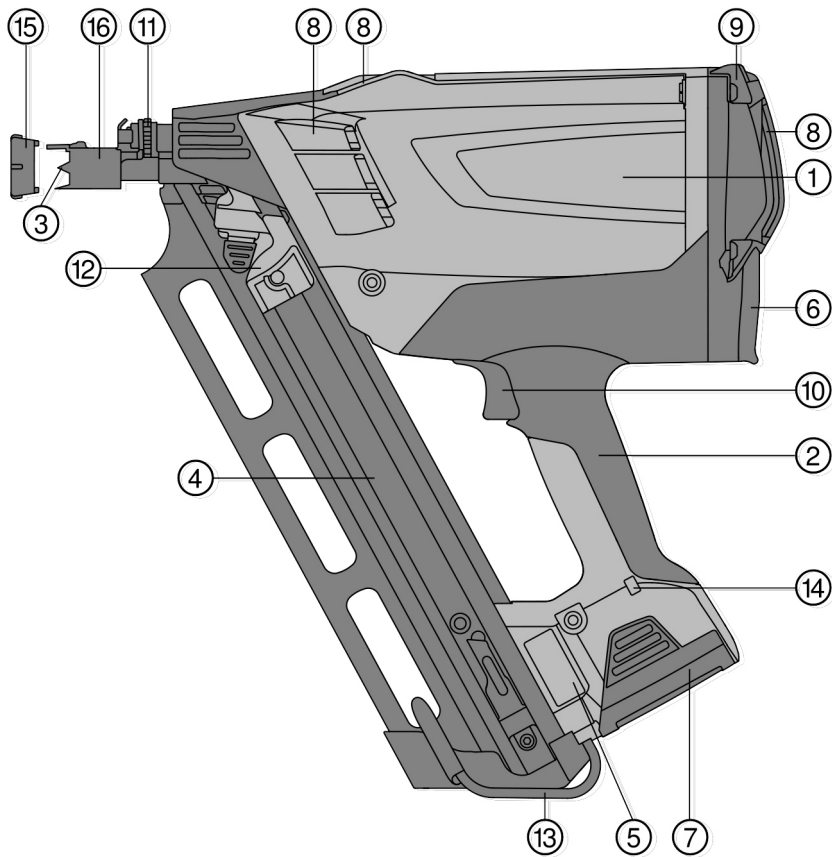
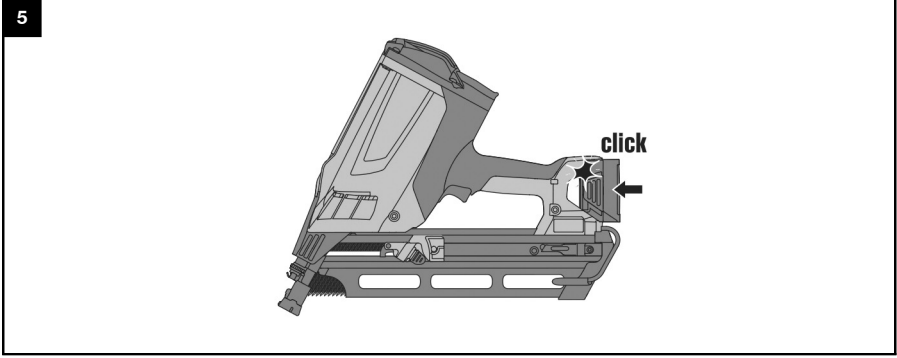
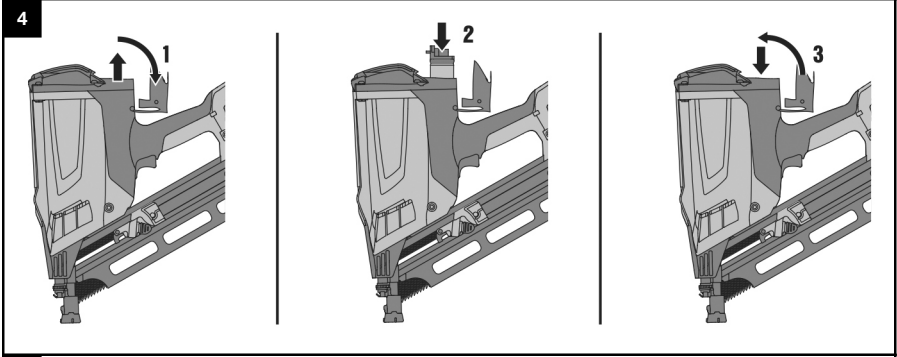
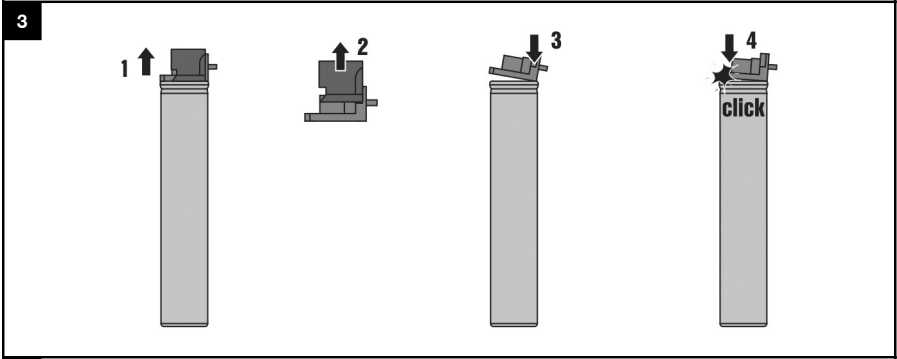
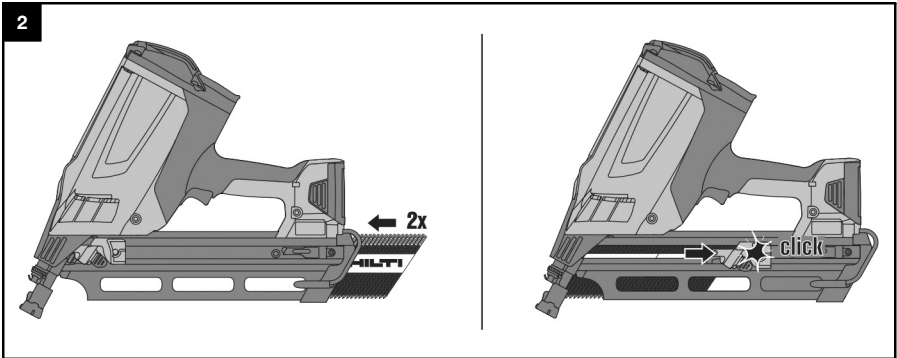




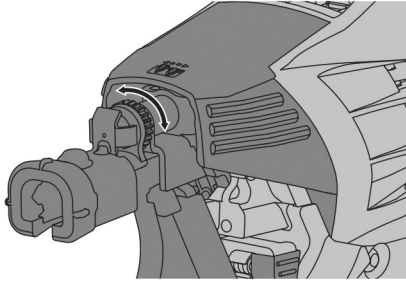
# GX 90-WF

|            |     |
|------------|-----|
| Deutsch    | 1   |
| English    | 12  |
| Nederlands | 24  |
| Français   | 35  |
| Español    | 47  |
| Português  | 59  |
| Italiano   | 71  |
| Dansk      | 83  |
| Svenska    | 94  |
| Norsk      | 104 |
| Suomi      | 115 |
| Eesti      | 126 |
| Latviešu   | 137 |
| Lietuvių   | 149 |
| Ελληνικά   | 160 |
| Türkçe     | 173 |

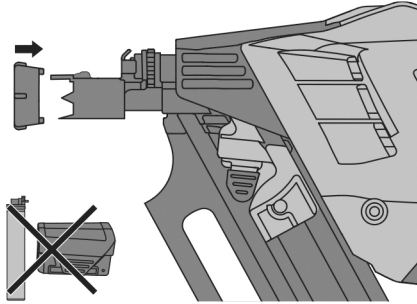




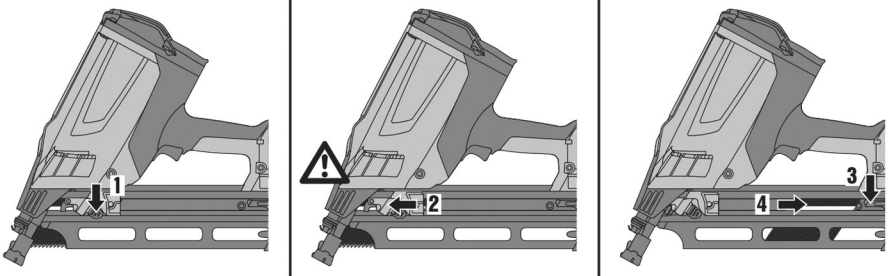
6



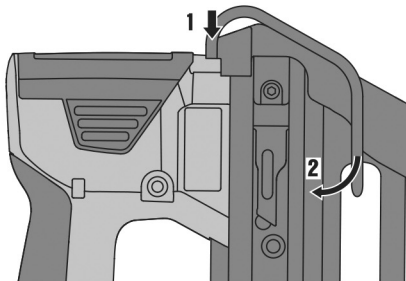
7

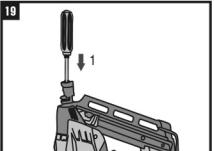
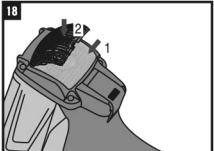
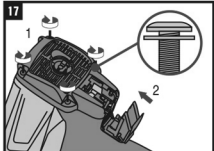
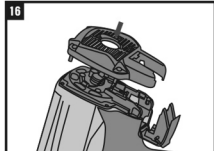
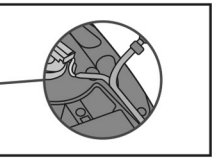
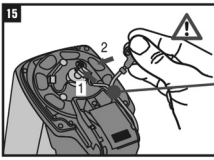
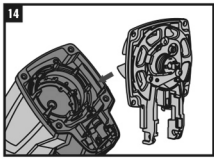
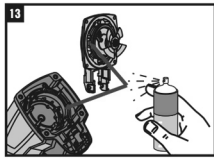
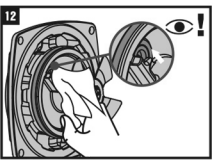
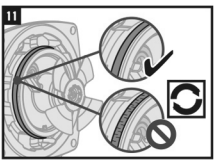
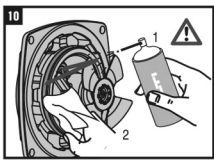
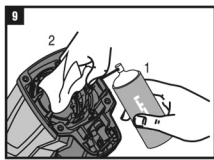
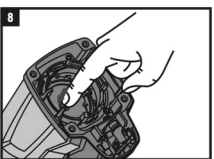
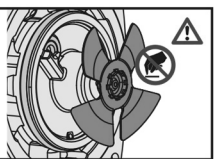
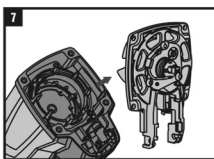
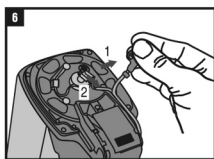
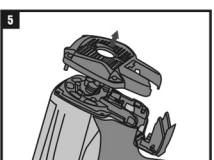
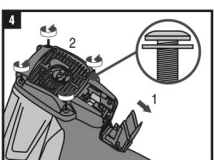
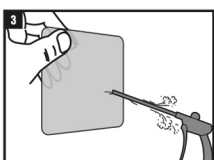
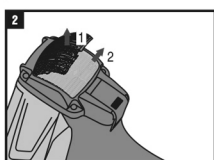
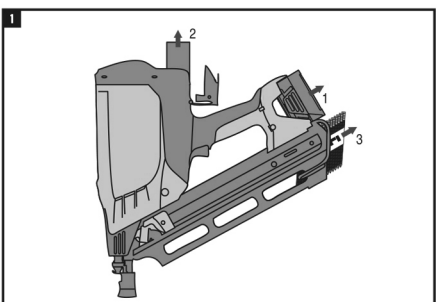
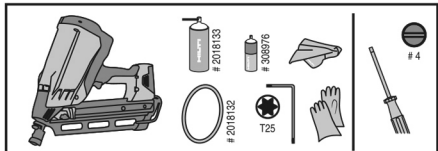


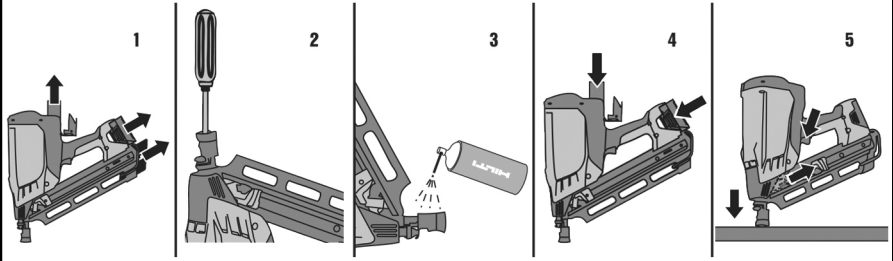
8



9







# GX 90-WF

|    |  |     |
|----|--|-----|
| de | Original-Bedienungsanleitung                 | 1   |
| en | Original operating instructions              | 12  |
| nl | Originele handleiding                        | 24  |
| fr | Notice d'utilisation originale               | 35  |
| es | Manual de instrucciones original             | 47  |
| pt | Manual de instruções original                | 59  |
| it | Manuale d'istruzioni originale               | 71  |
| da | Oversættelse af den originale brugsanvisning | 83  |
| sv | Originalbruksanvisning                       | 94  |
| no | Original bruksanvisning                      | 104 |
| fi | Alkuperäiset ohjeet                          | 115 |
| et | Originaalkasutusjuhend                       | 126 |
| lv | Orģinālā lietošanas instrukcija              | 137 |
| lt | Originali naudojimo instrukcija              | 149 |
| el | Μετάφραση οδηγιών χρήσης από το πρωτότυπο    | 160 |
| tr | Orijinal kullanım kılavuzu                   | 173 |





# Original-Bedienungsanleitung

## 1 Angaben zur Dokumentation

### 1.1 Zu dieser Dokumentation

- Lesen Sie vor Inbetriebnahme diese Dokumentation durch. Dies ist Voraussetzung für sicheres Arbeiten und störungsfreie Handhabung.
- Beachten Sie die Sicherheits- und Warnhinweise in dieser Dokumentation und auf dem Produkt.
- Bewahren Sie die Bedienungsanleitung immer am Produkt auf und geben Sie es nur mit dieser Anleitung an andere Personen weiter.

### 1.2 Zeichenerklärung

#### 1.2.1 Warnhinweise

Warnhinweise warnen vor Gefahren im Umgang mit dem Produkt. Folgende Signalwörter werden verwendet:

#### **GEFAHR**

##### **GEFAHR !**

- ▶ Für eine unmittelbar drohende Gefahr, die zu schweren Körperverletzungen oder zum Tod führt.

#### **WARNUNG**

##### **WARNUNG !**

- ▶ Für eine möglicherweise drohende Gefahr, die zu schweren Körperverletzungen oder zum Tod führen kann.







#### **VORSICHT**

##### **VORSICHT !**

- ▶ Für eine möglicherweise gefährliche Situation, die zu Körperverletzungen oder zu Sachschäden führen kann.


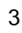


#### 1.2.2 Symbole in der Bedienungsanleitung

Folgende Symbole werden in dieser Bedienungsanleitung verwendet:

|   |   |
|---|---|
|    | Bedienungsanleitung beachten                          |
|   | Anwendungshinweise und andere nützliche Informationen |
|  | Umgang mit wiederverwertbaren Materialien             |
|  | Elektrogeräte und Akkus nicht in den Hausmüll werfen  |
|  | <b>Hilti</b> Li-Ion-Akku                              |
|  | <b>Hilti</b> Ladegerät                                |

#### 1.2.3 Symbole in Abbildungen

Folgende Symbole werden in Abbildungen verwendet:

|   |  |
|---|--|
|  | Diese Zahlen verweisen auf die jeweilige Abbildung am Anfang dieser Bedienungsanleitung.   |
|  | Die Nummerierung gibt eine Abfolge der Arbeitsschritte im Bild wieder und kann von den Arbeitsschritten im Text abweichen.                           |
|  | Positionsnummern werden in der Abbildung <b>Übersicht</b> verwendet und verweisen auf die Nummern der Legende im Abschnitt <b>Produktübersicht</b> . |
|  | Dieses Zeichen soll ihre besondere Aufmerksamkeit beim Umgang mit dem Produkt wecken.  |



### 1.3 Produktabhängige Symbole

#### 1.3.1 Zusätzliche Symbole

Folgende Symbole können zusätzlich in dieser Dokumentation oder am Produkt verwendet werden:

|  |   |
|--|---|
|  | Warnung vor allgemeiner Gefahr  |
|  | Augenschutz benutzen  |
|  | Schutzhandschuhe benutzen   |
|  | Benutzen Sie den Akku niemals als Schlagwerkzeug.   |
|  | Lassen Sie den Akku nicht fallen. Verwenden Sie keinen Akku, der einen Schlag erhalten hat oder anderweitig beschädigt ist. |

### 1.4 Produktinformationen

Produkte sind für den professionellen Benutzer bestimmt und dürfen nur von autorisiertem, eingewiesenem Personal bedient, gewartet und instand gehalten werden. Dieses Personal muss speziell über die auftretenden Gefahren unterrichtet sein. Vom Produkt und seinen Hilfsmitteln können Gefahren ausgehen, wenn sie von unausgebildetem Personal unsachgemäß behandelt oder nicht bestimmungsgemäß verwendet werden.

Typenbezeichnung und Seriennummer sind auf dem Typenschild angegeben.

- Übertragen Sie die Seriennummer in die nachfolgende Tabelle. Die Produktangaben benötigen Sie bei Anfragen an unsere Vertretung oder Servicestelle.

#### Produktangaben

|                    |          |
|--------------------|----------|
| GX Bolzensetzgerät | GX 90-WF |
| Generation         | 01       |
| Serien-Nr.         |          |

### 1.5 Konformitätserklärung

Der Hersteller erklärt in alleiniger Verantwortung, dass das hier beschriebene Produkt mit der geltenden Gesetzgebung und den geltenden Normen übereinstimmt. Ein Abbild der Konformitätserklärung finden Sie am Ende dieser Dokumentation.

Die Technischen Dokumentationen sind hier hinterlegt:

Hilti Entwicklungsgesellschaft mbH | Zulassung Geräte | Hiltistraße 6 | 86916 Kaufering, DE

## 2 Sicherheit

### 2.1 Sicherheitshinweise

#### Anforderungen an den Benutzer

- Das Gerät ist für den professionellen Benutzer bestimmt.
- Das Gerät darf nur von autorisiertem, eingewiesenem Personal bedient, gewartet und instand gehalten werden. Dieses Personal muss speziell über die auftretenden Gefahren unterrichtet sein.

#### Sicherheit von Personen

- Seien Sie aufmerksam, achten Sie darauf, was Sie tun und gehen Sie mit Vernunft an die Arbeit mit einem Direktmotagegerät. Benutzen Sie das Gerät nicht, wenn Sie müde sind oder unter dem Einfluss von Drogen, Alkohol oder Medikamenten stehen. Unterbrechen Sie die Arbeit bei Schmerzen oder Unwohlsein. Ein Moment der Unachtsamkeit beim Gebrauch des Geräts kann zu ernsthaften Verletzungen führen.
- Vermeiden Sie ungünstige Körperhaltung. Sorgen Sie für sicheren Stand und halten Sie jederzeit das Gleichgewicht.
- Tragen Sie rutschfestes Schuhwerk.
- Richten Sie das Gerät nicht gegen sich oder eine andere Person.
- Pressen Sie das Gerät nicht gegen Ihre Hand, ein anderes Körperteil oder gegen eine andere Person. Positionieren Sie auf keinen Fall Ihre Hand oder ein anderes Körperteil in der Nähe der Gerätenase. Das



Pressen der Gerätenase gegen ein Körperteil kann durch unbeabsichtigte Betätigung und Lösen des Befestigungselementes zu schwerwiegenden Verletzungen führen.

- ▶ Positionieren Sie Ihre freie Hand nicht direkt hinter den zu befestigenden Materialien.
- ▶ Positionieren Sie Ihre freie Hand nicht in der Nähe der Gerätenase.
- ▶ Halten Sie beim Arbeiten andere Personen, insbesondere Kinder, vom Wirkungsbereich fern.
- ▶ Halten Sie bei der Betätigung des Geräts die Arme gebeugt (nicht gestreckt).
- ▶ Tragen Sie (Anwender und Personen im Umfeld) eine geeignete Schutzausrüstung bestehend aus geeignetem Augenschutz, Gehörschutz, Schutzhelm.

### **Sorgfältiger Umgang und Gebrauch von Direktmontagegeräten.**

- ▶ Lassen Sie ein geladenes Gerät nie unbeaufsichtigt.
- ▶ Nehmen Sie für den Transport die Gasdose aus dem Gerät.
- ▶ Entladen Sie das Gerät immer vor Reinigungs-, Service- und Unterhaltsarbeiten, bei Arbeitsunterbrechung sowie für die Lagerung (Akku, Gasdose und Nägel).
- ▶ Lagern Sie ungebrauchte Gasdosen sowie nicht in Gebrauch stehende Geräte geschützt vor Feuchtigkeit und übermäßiger Hitze.
- ▶ Überprüfen Sie das Gerät und Zubehör auf eventuelle Beschädigungen, um eine einwandfreie und bestimmungsgemäße Funktion sicherzustellen. Überprüfen Sie, ob bewegliche Teile einwandfrei funktionieren und nicht klemmen, oder ob Teile beschädigt sind. Sämtliche Teile müssen richtig montiert sein und alle Bedingungen erfüllen, um den einwandfreien Betrieb des Geräts zu gewährleisten. Beschädigte Schutzvorrichtungen und Teile, die nicht Bestandteil des als Zubehör erhältlichen Service-Pakets (siehe Kapitel "Pflege des Geräts" sind, müssen sachgemäß durch den Hilti Service repariert oder ausgewechselt werden, soweit nichts anderes in der Bedienungsanleitung angegeben ist.
- ▶ Halten Sie das Gerät immer mit Bestimmtheit fest, wenn Sie eine Setzung durchführen. Dadurch wird die Wahrscheinlichkeit des Ablenkens des Befestigungselementes vom Untergrundmaterial vermindert.
- ▶ Setzen Sie nie ein Befestigungselement durch eine zweite Setzung nach. Setzen Sie nie eine Befestigung auf eine andere Befestigung. Es kann zu Elementbrüchen und -klemmen führen.
- ▶ Beachten Sie immer die Anwendungsrichtlinien. Konsultieren Sie hierfür das Hilti Handbuch der Direktbefestigung.
- ▶ Ziehen Sie die Gerätenase nicht mit der Hand oder mit einem Gegenstand zurück. Das Gerät kann dadurch unter Umständen einsatzbereit gemacht werden. Die Einsatzbereitschaft ermöglicht eine Setzung auch in Körperteile.

### **Arbeitsplatz**

- ▶ Sorgen Sie für gute Beleuchtung des Arbeitsbereichs.
- ▶ Setzen Sie das Gerät nur in gut belüfteten Arbeitsbereichen ein.
- ▶ Setzen Sie Befestigungselemente nur in Holz und geeignete Holzwerkstoffe (siehe bestimmungsgemäße Verwendung): Das Setzen in andere Materialien kann einen Elementbruch, Absplittungen oder ein Durchsetzen verursachen.
- ▶ Vergewissern Sie sich, bevor Sie Befestigungselemente setzen, dass sich niemand hinter oder unter dem Arbeitsplatz aufhält.
- ▶ Halten Sie Ihren Arbeitsbereich in Ordnung. Halten Sie das Arbeitsumfeld frei von Gegenständen an denen Sie sich verletzen könnten. Unordnung am Arbeitsplatz kann Unfälle zur Folge haben.
- ▶ Halten Sie Handgriffe trocken, sauber und frei von Öl und Fett.
- ▶ Berücksichtigen Sie Umgebungseinflüsse. Setzen Sie das Gerät nicht Niederschlägen aus, benutzen Sie es nicht in feuchter oder nasser Umgebung. Benutzen Sie das Gerät nicht, wo Brand- oder Explosionsgefahr besteht.
- ▶ Verdeckt liegende elektrische Leitungen, Gas- und Wasserrohre stellen eine ernsthafte Gefährdung dar, wenn sie beim Arbeiten beschädigt werden. Prüfen Sie daher den Arbeitsbereich vorher z. B. mit einem Metallsuchgerät. Aussen liegende Metallteile am Gerät können spannungsführend werden, wenn Sie z. B. versehentlich eine Stromleitung beschädigt haben.
- ▶ Halten Sie das Gerät nur an den isolierten Griffflächen, wenn Sie Arbeiten ausführen, bei denen das Einsatzwerkzeug verborgene Stromleitungen treffen kann. Der Kontakt mit einer spannungsführenden Leitung kann auch metallene Geräteteile unter Spannung setzen und zu einem elektrischen Schlag führen.

### **Thermische Sicherheitsmaßnahmen**

- ▶ Sollte das Gerät überhitzt sein, entnehmen Sie die Gasdose und lassen das Gerät abkühlen. Überschreiten Sie nicht die maximale Setzfrequenz.
- ▶ Tragen Sie unbedingt Schutzhandschuhe, wenn Sie die Wartungen ausführen müssen ohne das Gerät vorher abkühlen zu lassen.



## Sorgfältiger Umgang und Gebrauch von Gasdosen.

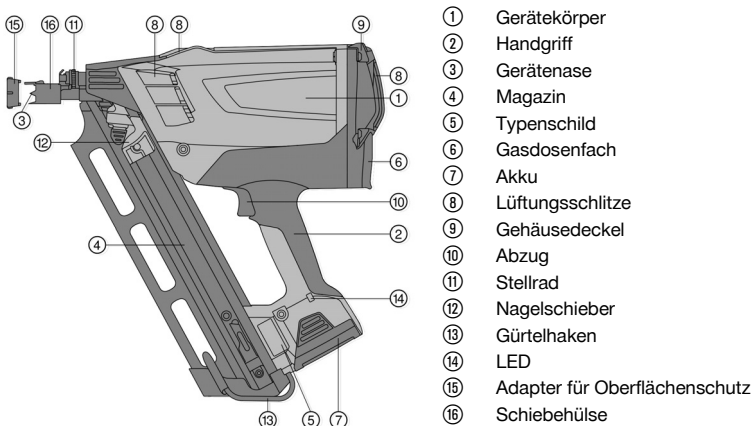
- ▶ Lesen Sie das Materialsicherheitsdatenblatt der Gasdose zu Benutzung, Pflege und Erste-Hilfe-Maßnahmen.

### 2.2 Sorgfältiger Umgang und Gebrauch von Akkus

- ▶ Beachten Sie die besonderen Richtlinien für Transport, Lagerung und Betrieb von Li-Ion-Akkus.
- ▶ Halten Sie Akkus von hohen Temperaturen, direkter Sonneneinstrahlung und Feuer fern.
- ▶ Die Akkus dürfen nicht zerlegt, gequetscht, über 80°C (176°F) erhitzt oder verbrannt werden.
- ▶ Verwenden oder laden Sie keine Akkus, die einen Schlag erhalten haben, aus über einem Meter fallen gelassen worden oder anderweitig beschädigt sind. Kontaktieren Sie in diesem Fall immer ihren **Hilti Service**.
- ▶ Wenn der Akku zu heiß zum Anfassen ist, kann er defekt sein. Stellen Sie den Akku an einen einsehbaren, nicht brennbaren Ort mit ausreichender Entfernung zu brennbaren Materialien. Lassen Sie den Akku abkühlen. Wenn der Akku nach einer Stunde immer noch zu heiß zum Anfassen ist, dann ist er defekt. Kontaktieren Sie den **Hilti Service**.

## 3 Beschreibung

### 3.1 Produktübersicht



### 3.2 Bestimmungsgemäße Verwendung

Das Gerät dient der Befestigung von Holz auf Holz mittels speziell hergestellten Befestigungselementen. Geeignete Werkstoffe sind Vollholz, Brettschichtholz, Sperrholz, Holzspanwerkstoffe (z.B. OSB Grobspanplatte), Holzfaserverwerkstoffe (z.B. MDF Faserplatten) sowie Furnierwerkstoffe (z.B. Multiplex). Das Gerät dient dem professionellen Benutzer für Anwendungen im Holzbau. Für Anwendungsempfehlungen konsultieren Sie bitte das Hilti Handbuch der Direktbefestigung.

Das Gerät, die Gasdose und die Befestigungselemente bilden eine technische Einheit. Das bedeutet, dass ein problemloses Befestigen mit diesem Gerät nur gewährleistet werden kann, wenn die speziell für das Gerät hergestellten HiltiNägelschieber und Hilti Gasdosen verwendet werden. Nur bei Beachtung dieser Bedingungen gelten die von Hilti angegebenen Befestigungs- und Anwendungsempfehlungen. Das Gerät darf nur handgeführt eingesetzt werden. Manipulationen oder Veränderungen am Gerät sind nicht erlaubt.

- Verwenden Sie für dieses Produkt nur die am Ende dieser Dokumentation genannten **Hilti** Li-Ion-Akkus der Typenreihe B7.
- Verwenden Sie für diese Akkus nur das von **Hilti** freigegebene Ladegerät C7. Weitere Informationen finden Sie in Ihrem **Hilti Store** oder unter: [www.hilti.group](http://www.hilti.group)

### 3.3 Bluetooth

Dieses Produkt ist mit Bluetooth ausgestattet (optional).



Bluetooth ist eine drahtlose Datenübertragung, über die zwei Bluetooth-fähige Produkte über eine kurze Distanz miteinander kommunizieren können.

### 3.4 Tiefschlafmodus

**i** Das Gerät verfügt über einen Tiefschlafmodus zum Schutz des Li-Ionen Akkus vor Tiefenentladung. Das Gerät schaltet sich automatisch nach 120 Minuten Nichtgebrauch vollständig ab.

- Zur Wiederherstellung der Einsatzbereitschaft entnehmen Sie den Akku kurz und setzen Sie es dann wieder ein (Reset des Akkus).

### 3.5 Lieferumfang

Gerät im Koffer, 2 Akkus, Ladegerät, Reinigungstuch, Bedienungsanleitung.

Weitere für Ihr Produkt zugelassene Systemprodukte finden Sie in Ihrem **Hilti Store** oder unter: [www.hilti.group](http://www.hilti.group)

### 3.6 Systemkomponenten für den Gerätebetrieb

Für den Gerätebetrieb sind erforderlich: Gerät, geladener Akku B7 / 1,5 Li-Ion, Gasdose GC 31 oder GC 32 und GX-WF Nägel für Holzverbindungen.

## 4 Technische Daten

### 4.1 Bolzensetzgerät

|  |  |
|--|--|
| <b>Anwendung</b>   | Nagelbefestigung auf Vierkantholz                        |
| <b>Gewicht (inklusive Akku)</b>                            | 3,7 kg<br>(8,2 lb)                                       |
| <b>Abmessungen</b>   | 384 mm x 134 mm x 381 mm<br>(15,1 in x 5,3 in x 15,0 in) |
| <b>Leistungseinstellung</b>                                | keine  |
| <b>maximale Magazinkapazität</b>                           | 75 Stk.  |
| <b>Winkel der Magazinierung</b>                            | 34°<br>(0,6 rad)   |
| <b>Maximale Setzfrequenz im Dauerbetrieb</b>               | 1.200 h  |
| <b>Arbeit mit Unterbrechungen</b>                          | bis zu 3 Befestigungen pro Sekunde                       |
| <b>Kaliber (Gasdose)</b>                                   | 40 g<br>(1,4 oz)   |
| <b>Anwendungs- / Umgebungstemperatur mit GC 31 Gasdose</b> | -5 °C ... 45 °C<br>(23 °F ... 113 °F)                    |
| <b>Anwendungs- / Umgebungstemperatur mit GC 32 Gasdose</b> | -10 °C ... 45 °C<br>(14 °F ... 113 °F)                   |
| <b>Nagellänge</b>  | 50 mm ... 90 mm<br>(2,0 in ... 3,5 in)                   |
| <b>Nageldurchmesser</b>                                    | 2,8 mm ... 3,1 mm<br>(0,11 in ... 0,12 in)               |

### 4.2 Li-Ion-Akku B 7/1.5

|                           |                       |
|---------------------------|-----------------------|
| <b>Bemessungsspannung</b> | 7,2 V                 |
| <b>Energieinhalt</b>      | 10,8 Wh<br>(38.900 J) |



|                  |                      |
|------------------|----------------------|
| <b>Kapazität</b> | 1,5 Ah               |
| <b>Gewicht</b>   | 0,19 kg<br>(0,42 lb) |

### 4.3 Geräuschinformation und Beschleunigung nach EN 15895

Die in diesen Anweisungen angegebenen Schalldruck- und Schwingungswerte sind entsprechend einem genormten Messverfahren gemessen worden und können für den Vergleich von Bolzenschubwerkzeugen miteinander verwendet werden. Sie eignen sich auch für eine vorläufige Einschätzung der Expositionen. Die angegebenen Daten repräsentieren die hauptsächlichen Anwendungen des Bolzenschubwerkzeuges. Wenn allerdings das Bolzenschubwerkzeug für andere Anwendungen, mit abweichenden Ausrüstungen oder mit ungenügender Wartung eingesetzt wird, können die Daten abweichen. Dies kann die Expositionen über den gesamten Arbeitszeitraum deutlich erhöhen. Für eine genaue Abschätzung der Expositionen sollten auch die Zeiten berücksichtigt werden, in denen das Gerät nicht tatsächlich im Einsatz ist. Dies kann die Expositionen über den gesamten Arbeitszeitraum deutlich reduzieren. Legen Sie zusätzliche Sicherheitsmaßnahmen zum Schutz des Bedieners vor der Wirkung von Schall und/oder Schwingungen fest, wie zum Beispiel: Wartung von Bolzenschubwerkzeug und Ausrüstungen, Warmhalten der Hände, Organisation der Arbeitsabläufe.

#### Geräuschinfo

|   |           |
|---|-----------|
| <b>Emissions-Schalldruckpegel am Arbeitsplatz (<math>L_{pA, 1s}</math>)</b> | 106 dB(A) |
| <b>Spitzenschalldruckpegel am Arbeitsplatz (<math>L_{pC, peak}</math>)</b>  | 138 dB(C) |
| <b>Schalleistungspegel (<math>L_{WA, 1s}</math>)</b>                        | 108 dB(A) |
| <b>Unsicherheit Schall (<math>K_{pA}</math>)</b>                            | 2 dB(A)   |

#### Rückstoß

|  |   |
|--|---|
| <b>Energieäquivalente Beschleunigung (<math>a_{hw, RMS(3)}</math>)</b> | Ergebnisse Nageldimension<br>90x3.1 mm auf Fichtenvollholz<br><2.5 m/s <sup>2</sup> |
|--|---|

## 5 Inbetriebnahme

### 5.1 Nägel einlegen

#### WARNUNG

**Gefahr durch Einsatz falscher Befestigungselemente** Durch die Verwendung falscher Befestigungselemente kann es zu Gerätestörungen und/oder Verletzungen führen.

- ▶ Achten Sie besonders darauf, dass Sie geeignete Befestigungsmittel mit korrektem Magazinierungswinkel verwenden.



Im unteren Teil des Magazins befindet sich eine Rückhaltefeder. Wird die maximale Anzahl Befestigungselemente im Magazin überschritten, kann der zuletzt eingeführte Nagelstreifen durch diese Feder nicht mehr zurückgehalten werden. Entfernen Sie den zuletzt eingeführten Nagelstreifen.

1. Legen Sie die Befestigungselemente in der richtigen Orientierung von unten in das Magazin ein.

#### VORSICHT

**Verletzung wegen Unachtsamkeit** Sie können sich wegen Unachtsamkeit die Finger einklemmen.

- ▶ Bewegen Sie den Nagelschieber vorsichtig, ziehen sie ihn kontrolliert über die Nägel zurück, bis er am unteren Ende des Nagelstreifens einrastet.

2. Schieben Sie die Befestigungselemente vollständig in Richtung Gerätenase.



Ein zu heftiges Auftreffen des Nagelschiebers auf den Nagelstreifen könnte diesen beschädigen. Lassen Sie den Nagelschieber nicht unkontrolliert auf den Nagelstreifen schlagen.



## 5.2 Gasdose vorbereiten

### WARNUNG

**Unfallgefahr** Verletzungsgefahr durch entweichendes Gas.

- ▶ Das aus der Gasdose entweichendes Gas ist schädlich für Ihre Lunge, Haut und Augen. Halten Sie das Dosierventil von Gesicht und Augen fern.
  - ▶ Das unter Druck stehende Flüssiggas kann entweichen und Sie und andere Personen gefährden. Entfernen Sie niemals das Dosierventil einer bereits vorbereiteten oder gebrauchten Gasdose.
- 
- ▶ Transportsicherung für Gasdose.



Die Gasdose ist mit einer Transportsicherung ausgestattet. Entfernen Sie die Sicherung, bevor Sie die Gasdose in das Gerät einsetzen.

### 5.2.1 Transportsicherung entfernen

1. Heben Sie die Sicherungskappe und das Dosierventil von der Gasdose ab.
2. Trennen Sie die Sicherungskappe von dem Dosierventil ab.
3. Setzen Sie das Dosierventil mit der vorderen Einrastrille in die Kerbe der Gasdose ein.



Das Dosierventil hat eine vordere und eine hintere Einrastrille.

4. Drücken Sie die hintere Einrastrille fest über die Lippe der Gasdose, bis das Dosierventil auf der Dose einrastet.

### 5.2.2 Gasdose einlegen

1. Öffnen Sie die Abdeckung des Gasdosenfachs indem Sie die Abdeckung nach oben und hinten drücken.
2. Schieben Sie die Gasdose und das Dosierventil in den roten Adapter ein.
3. Schließen Sie die Abdeckung, indem Sie die Abdeckung mit dem Daumen nach unten drücken und den Verschluss einrasten.

### 5.2.3 Akku einsetzen

#### VORSICHT

**Beschädigungsgefahr** Falsche Bedienung der Geräte kann zu Sachschaden führen.

- ▶ Lesen Sie die Bedienungsanleitung des C 7 Ladegerätes für das Laden des Akkus sowie für weitere Hinweise zu Gebrauch und Pflege des Akkus.

#### VORSICHT

**Gefährdung durch herunterfallenden Akku.** Falls der Akku nicht ordnungsgemäß verriegelt ist, kann er während der Arbeit herunterfallen.

- ▶ Kontrollieren Sie den sicheren Sitz des Akkus.

#### WARNUNG

**Verletzungsgefahr** Beim Einsetzen des Akkus können Sie sich die Haut einquetschen.

- ▶ Seien Sie vorsichtig beim Einsetzen des Akkus.

1. Vergewissern Sie sich vor dem Einsetzen des Akkus, dass die Kontakte des Akkus und die Kontakte im Gerät frei von Fremdkörpern sind.
2. Schieben Sie den Akku von unten in die Öffnung am Ende des Griffs, bis es einrastet. Die LED leuchtet kurz grün auf und signalisiert dass das Gerät einsatzbereit ist.
3. Laden Sie vor der ersten Inbetriebnahme des Gerätes die Akkus vollständig auf.

## 5.3 Ladezustand Akku

| Störung                   | Mögliche Ursache | Lösung   |
|---------------------------|------------------|--|
| Grüne LED leuchtet/blinkt | leuchtet         | ▶ Akku ist einsatzbereit.                                |
|                           | blinkt           | ▶ Nachlassende Akkuspannung.<br>Akku demnächst wechseln. |



| Störung                  | Mögliche Ursache               | Lösung  |
|--------------------------|--------------------------------|---|
| Rote LED leuchtet/blinkt | leuchtet                       | <ul style="list-style-type: none"> <li>▶ Akkuspannung ist nicht mehr ausreichend für den Gerätebetrieb. Akku wechseln.</li> <li>▶ Wechseln Sie spätestens auf den zweiten Akku, wenn die LED am Gerät rot leuchtet. Laden Sie den Akku für den nächsten Wechsel sogleich wieder auf.</li> </ul> |
|                          | blinkt                         | <ul style="list-style-type: none"> <li>▶ Der Akku ist zu kalt (&lt; -15°C / &lt; 5°F) oder zu heiß (&gt; 60°C / &gt; 140 F) und der Lüfter läuft auch nicht an. Entnehmen Sie den Akku und lassen Sie den Akku auf die erforderliche Temperatur erwärmen oder abkühlen.</li> </ul>              |
| Kein Signal              | Keine LED leuchtet oder blinkt | <ul style="list-style-type: none"> <li>▶ Akkuspannung liegt unter dem Grenzbereich. Akku aufladen.</li> </ul>   |

## 6 Bedienung

### 6.1 Einstellmöglichkeiten an der Gerätenase

- ▶ Sie können die Eintreibtiefe der Nägel über die Position der Gerätenase regeln. Benutzen Sie dazu das Stellrad.

### 6.2 Schutz vor empfindlichen Oberflächen

#### WARNUNG

**Verletzungsgefahr** Sie könnten unbeabsichtigt eine Fehlzündung auslösen.

- ▶ Entfernen Sie aus dem Gerät den Akku und die Gasdose vor dem Montieren und Demontieren des Oberflächenschutzes.
- ▶ Verwenden Sie den Adapter für Oberflächenschutz für Arbeiten im sichtbaren Bereich auf empfindlichen Oberflächen, z.B Fassaden.



Der Adapter für Oberflächenschutz vermindert Abdrücke der Gerätenase auf der Holzoberfläche.

### 6.3 Auslösesicherung

1. Betreiben Sie das Produkt niemals ohne Auslösesicherung (Schiebehülse).
2. Gegen unsachgemäßes Auslösen ist das Gerät mit einer Sicherung ausgerüstet. Die Schiebehülse verhindert ein absichtliches oder unbewusstes Zurückschieben der Gerätenase. Dadurch werden Freisetzungen vermieden.

### 6.4 Nägel setzen



Sie können nur dann Nägel setzen, wenn mehr als 5 Nägel im Magazin sind.

Halten Sie das Gerät gut fest. Vermeiden Sie federnde Untergründe.

Betätigen Sie den Abzug nur, wenn das Gerät vollständig angepresst ist.

Abzug nicht loslassen, bevor der Nagel nicht vollständig eingetrieben ist.

1. Drücken Sie die Gerätenase gegen den Untergrund und pressen Sie das Gerät vollständig an.
2. Lösen Sie durch Drücken des Abzugs die Setzung aus.
3. Lösen Sie den Abzug und heben Sie das Gerät nach der Setzung vollständig vom Untergrund ab.





## 7 Gerät entladen

### 7.1 Akku entfernen



Lagern Sie den Akku möglichst kühl und trocken. Lagern Sie den Akku nie in der Sonne, auf Heizungen, oder hinter Glasscheiben. Am Ende ihrer Lebensdauer müssen die Akkus umweltgerecht und sicher entsorgt werden.

1. Drücken Sie beide Entriegelungsknöpfe.
2. Ziehen Sie den Akku nach unten aus dem Gerät.

### 7.2 Gasdose entnehmen

1. Öffnen Sie den Gasdosenfachdeckel.
2. Entnehmen Sie die Gasdose.
3. Schließen Sie das Gasdosenfach.

### 7.3 Nagelstreifen entladen

1. Lösen Sie die Arretierung des Nagelschiebers indem Sie den schwarzen Knopf drücken.
2. Lassen Sie den Schieber vorsichtig und langsam in Richtung Geräte-Nase gleiten, bis er dort anschlägt.
3. Lassen Sie die Nägel im Magazin nach unten gleiten.
4. Drücken Sie die innen liegende Raste am unteren Ende des Magazins. Nun können Sie die Nägel vollständig aus dem Magazin entfernen.

### 7.4 Geraetehaken



#### WARNUNG

**Verletzungsgefahr** Ein herabfallendes Gerät kann Sie und/oder andere gefährden.

- ▶ Vergewissern Sie sich, dass das am Gürtelhaken eingehängte Gerät einen sicheren Halt hat.
- ▶ Mit dem Geraetehaken können Sie das Gerät am Gürtel, an einer Leiter oder einer Dachlatte einhängen. Drücken Sie den Gürtelhaken in Längsachse des Magazins in Richtung Gerät. Dadurch wird der Gürtelhaken aus der Raste gelöst und kann ein- beziehungsweise ausgeklappt werden.

## 8 Pflege und Instandhaltung

### 8.1 Pflege des Gerätes



Vor Pflege- und Instandhaltungsarbeiten muss das Gerät entladen werden (Gasdose und Befestigungselement aus dem Gerät entnehmen). Entfernen Sie Akku, Gasdose und Nagelstreifen vollständig aus dem Gerät.

1. Reinigen Sie die Geräteaußenseite regelmäßig mit einem leicht angefeuchteten Putzlappen.
2. Betreiben Sie das Gerät nie mit verstopften Lüftungsschlitzen! Reinigen Sie die Lüftungsschlitze vorsichtig mit einer trockenen Bürste.
3. Verhindern Sie das Eindringen von Feuchtigkeit und Fremdkörpern in das Innere des Gerätes sowie des Akkus..
4. Lassen Sie das Gerät außerhalb des Gerätekkoffers austrocknen, falls Feuchtigkeit eingedrungen ist. Entfernen Sie hierzu den Akku und halten Sie die rückwärtige Abdeckung des Gasdosenfachs geöffnet.
5. Halten Sie die Griffpartien am Gerät immer frei von Öl und Fett.
6. Verwenden Sie kein Sprühgerät, Dampfstrahlgerät oder fließendes Wasser zur Reinigung!
7. Verwenden Sie keine silikonhaltigen Pflegemittel.
8. Halten Sie die Batteriekontakte frei von Öl und Fett.



## 8.2 Gerät reparieren

- ▶ Prüfen Sie regelmäßig alle außenliegenden Teile des Gerätes auf Beschädigungen und alle Bedienelemente auf einwandfreie Funktion. Betrieben Sie das Gerät nicht, wenn Teile beschädigt sind oder Bedienelemente nicht einwandfrei funktionieren.



Lassen Sie das Gerät bei auftretenden Geräteschäden ausschließlich vom **Hilti Service** reparieren.

## 8.3 Gerät reinigen **10**



Das Gerät benötigt regelmäßige Wartung und Reinigung. Wir empfehlen die Durchführung des Reinigungsservices spätestens nach 40000 Befestigungen. Reinigen Sie das Gerät auch, wenn vermehrt Störungen auftreten, wie z.B. Zündstörungen oder Leersetzungen.

- ▶ Reinigen Sie regelmäßig das Gerät. Verwenden Sie für die Reinigung ausschließlich **Hilti** Produkte oder Produkte vergleichbarer Qualität.
  - ▶ Die hierfür erforderlichen Materialien, Werkzeuge und Unterlagen sind als Zubehör bei **Hilti** erhältlich.
  - ▶ Sie können die notwendigen Instandhaltungsarbeiten von **Hilti** durchführen lassen. Kontaktieren Sie dazu ihre lokale **Hilti** Niederlassung.

## 8.4 Kolben reinigen **11**

Schmutz und Magaziinierungsreste können die Kolbenbewegung behindern. Es kommt vermehrt zu Leersetzungen. In einem solchen Fall ist eine Kolbenreinigung wie folgt durchzuführen:

1. Entfernen Sie den Akku, die Gasdose und die Befestigungselemente aus dem Gerät.
2. Schieben Sie mit einem Schraubendreher den Kolben bis zum Anschlag nach hinten.
3. Sprühen Sie großzügig Reiniger in die Gerätenase.
4. Setzen Sie zuerst den Akku und dann die Gasdose wieder ins Gerät ein.
5. Ziehen Sie den Nagelschieber von Hand zurück und machen Sie fünf Leersetzungen auf einem geeigneten Untergrund (siehe bestimmungsmäÙe Verwendung).
6. Setzen Sie das Befestigungselement wieder ein und arbeiten Sie wie gewohnt weiter.
7. Wiederholen Sie gegebenenfalls die Schritte 1-6.

## 9 Hilfe bei Störung

| Störung                                    | Mögliche Ursache  | Lösung   |
|--|---|--|
| Häufige Leersetzungen                      | Arbeitsgeschwindigkeit zu hoch  | ▶ Halten Sie die maximale Setzfrequenz ein.  |
|  | Gerät nicht vollständig angepresst und/oder Abzug nicht vollständig durchgezogen. | ▶ Pressen Sie Gerät vollständig an und lassen Sie den Abzug nicht los, bevor der Nagel vollständig eingetrieben ist. |
|  | Gerät hat Einsatzdauer von 40000 Befestigungen erreicht.                          | ▶ Reinigen Sie das Gerät.<br>→ Seite 10  |
|  | Verklemmter Kolben  | ▶ Reinigen Sie den Kolben.<br>→ Seite 10   |
| Unregelmäßige Nagelvorstände               | Gerät hat Einsatzdauer von 40000 Befestigungen erreicht.                          | ▶ Reinigen Sie das Gerät.<br>→ Seite 10  |
|  | Hartes und/oder knotiges Holz   | ▶ Wechseln Sie die Nägel oder falls möglich den Untergrund.  |
|  | Gasdose leer  | ▶ Bereiten Sie die Gasdose vor.<br>→ Seite 7   |
|  |   | ▶ Legen Sie die Gasdose ein.<br>→ Seite 7  |
| Ungenügende Auflage / fehlender Untergrund | ▶ Setzen Sie die Nägel an.<br>→ Seite 8   |  |



| Störung  | Mögliche Ursache  | Lösung   |
|--|---|--|
| Unregelmäßige Nagelvorstände   | Arbeitsgeschwindigkeit zu hoch  | ► Halten Sie die maximale Setzfrequenz ein.  |
| Kolbenfehlerstand  | Verklemmter Kolben (Papier-, Nage-, oder Holzrückstände im Gerät)     | ► Reinigen Sie den Kolben.<br>→ Seite 10   |
| Keine Setzung: Gerät signalisiert volle Einsatzbereitschaft, Abzug wird betätigt, Gerät löst nicht aus | Gerät ist nicht vollständig angepresst                                | ► Setzen Sie die Nägel an.<br>→ Seite 8  |
| Nagelklemmer   | Nagel in der Gerätenase verklemmt                                     | ► Entfernen Sie den Akku und die Gasdose.<br>► Entfernen Sie den verklemmten Nagel.<br>► Schieben Sie den Kolben mit einem Schraubenzieher vollständig zurück. |
| Gasdosenreichweite <1000 Nägel   | Gasverlust durch häufiges unproduktives Anpressen                     | ► Drücken Sie das Gerät nur gegen die Oberfläche, wenn Sie tatsächlich eine Setzung machen wollen.   |
| Abdeckung des Gasdosenfaches lässt sich nicht schließen (bei eingelegter Gasdose).                     | Transportsicherung auf Gasdose nicht entfernt                         | ► Entfernen Sie die Transportsicherung. → Seite 7  |
| Nagel zu tief eingetrieben   | Gerätenase zu weit hinten   | ► Nehmen Sie Einstellungen an der Gerätenase vor. → Seite 8  |
| Nagel steht vor  | Gerätenase zu weit vorne  | ► Nehmen Sie Einstellungen an der Gerätenase vor. → Seite 8  |
|  | Sehr flacher Anpresswinkel  | ► Pressen Sie das Gerät möglichst rechtwinklig zum Untergrund.   |
| Gerät rutscht auf Oberfläche ab  | Adapter für Oberflächenschutz ist auf Gerätenase montiert             | ► Verwenden Sie den Adapter für Oberflächenschutz. → Seite 8   |
| Lüfter läuft nicht an, LED blinkt rot  | Akku zu kalt (<-15°C) oder zu heiß (>60°C)                            | ► Entfernen Sie den Akku, erwärmen Sie ihn oder lassen ihn abkühlen.<br>► Setzen Sie einen anderen Akku ein.   |
| Lüfter läuft nicht an, keine LED   | Gerät ist im Tiefschlafmodus  | ► Resetten Sie den Akku.<br>→ Seite 5  |
|  | Falls Problem bestehen bleibt: keine Akkuspannung                     | ► Setzen Sie einen anderen Akku ein.<br>► Laden Sie den Akku auf.  |
|  | Nasses Gerät/Feuchtigkeit im Gerät                                    | ► Pflegen Sie das Gerät. → Seite 9   |
| Lüfter läuft nicht an, LED leuchtet rot  | Akkuspannung für Gerätebetrieb nicht ausreichend.                     | ► Setzen Sie einen anderen Akku ein.<br>► Laden Sie den Akku auf.  |
| Lüfter läuft nicht an, LED leuchtet grün   | Steckverbindung zum Lüfter ist unterbrochen                           | ► Entfernen Sie den Akku und die Gasdose.<br>► Stecken Sie den Lüfterstecker ein.  |
|  | Lüfterstecker ist korrekt montiert, Lüfter läuft immer noch nicht an. | ► Lassen Sie das Gerät vom <b>Hilti</b> Service reparieren.  |
| Lüfter läuft, Gerät zündet nicht   | Gasdose leer  | ► Bereiten Sie die Gasdose vor.<br>→ Seite 7   |



| Störung  | Mögliche Ursache   | Lösung  |
|--|--|---|
| Lüfter läuft, Gerät zündet nicht                           | Gasdose leer   | ▶ Legen Sie die Gasdose ein.<br>→ Seite 7   |
|  | Gerät hat Einsatzdauer von 40000 Befestigungen erreicht. | ▶ Reinigen Sie das Gerät.<br>→ Seite 10   |
| Gerät lässt sich nicht anpressen                           | Weniger als 5 Nägel im Magazin                           | ▶ Laden Sie den Nagelstreifen nach.   |
|  | Nägel verklemmt  | ▶ Entfernen Sie den Akku und die Gasdose.<br>▶ Führen Sie keine Wartungsarbeiten am geladenen Gerät durch!<br>▶ Entfernen Sie verklemmte Nägel. |
| Häufige Transportstörungen bei kunststoffgebundenen Nägeln | Beschädigter Magazinstreifen                             | ▶ Halten Sie den Nagelschieber bei Betätigung gut fest.   |

## 10 Entsorgung

### WARNUNG

**Verletzungsgefahr durch unsachgemäße Entsorgung!** Gesundheitsgefährdungen durch austretende Gase oder Flüssigkeiten.

- ▶ Versenden oder verschicken Sie keine beschädigten Akkus!
- ▶ Decken Sie die Anschlüsse mit einem nicht leitfähigen Material ab, um Kurzschlüsse zu vermeiden.
- ▶ Entsorgen Sie Akkus so, dass sie nicht in die Hände von Kindern gelangen können.
- ▶ Entsorgen Sie den Akku in Ihrem **Hilti Store** oder wenden Sie sich an ihr zuständiges Entsorgungsunternehmen.

**Hilti** Produkte sind zu einem hohen Anteil aus wiederverwertbaren Materialien hergestellt. Voraussetzung für eine Wiederverwertung ist eine sachgemäße Stofftrennung. In vielen Ländern nimmt **Hilti** Ihr Altgerät zur Verwertung zurück. Fragen Sie den **Hilti** Kundenservice oder Ihren Verkaufsberater.



- ▶ Werfen Sie Elektrowerkzeuge, Elektronische Geräte und Akkus nicht in den Hausmüll!

## 11 Herstellergewährleistung

- ▶ Bitte wenden Sie sich bei Fragen zu den Gewährleistungsdingungen an Ihren lokalen **Hilti** Partner.

## 12 Weitere Informationen

Weiterführende Informationen zu Bedienung, Technik, Umwelt und Recycling finden Sie unter folgendem Link: [qr.hilti.com/manual/?id=440645](http://qr.hilti.com/manual/?id=440645)

Diesen Link finden Sie auch am Ende der Dokumentation als QR-Code.

# Original operating instructions

## 1 Information about the documentation

### 1.1 About this documentation

- Read this documentation before initial operation or use. This is a prerequisite for safe, trouble-free handling and use of the product.
- Observe the safety instructions and warnings in this documentation and on the product.
- Always keep the operating instructions with the product and make sure that the operating instructions are with the product when it is given to other persons.



## 1.2 Explanation of symbols

### 1.2.1 Warnings

Warnings alert persons to hazards that occur when handling or using the product. The following signal words are used:

#### DANGER

##### DANGER !

- ▶ Draws attention to imminent danger that will lead to serious personal injury or fatality.

#### WARNING

##### WARNING !

- ▶ Draws attention to a potential threat of danger that can lead to serious injury or fatality.







#### CAUTION

##### CAUTION !

- ▶ Draws attention to a potentially dangerous situation that could lead to personal injury or damage to the equipment or other property.


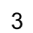


### 1.2.2 Symbols in the operating instructions

The following symbols are used in these operating instructions:

|   |   |
|---|---|
|  | Comply with the operating instructions                                |
|  | Instructions for use and other useful information                     |
|  | Dealing with recyclable materials                                     |
|  | Do not dispose of electric equipment and batteries as household waste |
|  | <b>Hilti</b> Li-ion battery   |
|  | <b>Hilti</b> charger  |

### 1.2.3 Symbols in illustrations



The following symbols are used in illustrations:

|   |  |
|---|--|
|   | These numbers refer to the illustrations at the beginning of these operating instructions.   |
|  | The numbering reflects the sequence of operations shown in the illustrations and may deviate from the steps described in the text.                   |
|  | Item reference numbers are used in the <b>overview illustration</b> and refer to the numbers used in the key in the <b>product overview</b> section. |
|  | These characters are intended to specifically draw your attention to certain points when handling the product.                                       |

## 1.3 Product-dependent symbols

### 1.3.1 Additional symbols

The following symbols can be used additionally in this documentation or on the product:

|   |                        |
|---|------------------------|
|  | General warning        |
|  | Wear eye protection    |
|  | Wear protective gloves |





Never use the battery as a striking tool.



Do not drop the battery. Never use a battery that has suffered an impact or is damaged in any other way.

## 1.4 Product information

products are designed for professional users and only trained, authorized personnel are permitted to operate, service and maintain the products. This personnel must be specifically informed about the possible hazards. The product and its ancillary equipment can present hazards if used incorrectly by untrained personnel or if used not in accordance with the intended use.

The type designation and serial number are printed on the rating plate.

- ▶ Write down the serial number in the table below. You will be required to state the product details when contacting Hilti Service or your local Hilti organization to inquire about the product.

### Product information

|                   |          |
|-------------------|----------|
| GX fastening tool | GX 90-WF |
| Generation        | 01       |
| Serial no.        |          |

## 1.5 Declaration of conformity

The manufacturer declares, on his sole responsibility, that the product described here complies with the applicable legislation and standards. A copy of the declaration of conformity can be found at the end of this documentation.

The technical documentation is filed here:

Hilti Entwicklungsgesellschaft mbH | Tool Certification | Hiltistrasse 6 | D-86916 Kaufering, Germany

## 2 Safety

### 2.1 Safety instructions

#### Requirements to be met by users

- ▶ The tool is intended for professional use.
- ▶ The tool may be operated, serviced and repaired only by authorized, trained personnel. This personnel must be informed of any special hazards that may be encountered.

#### Personal safety

- ▶ Stay alert, watch what you are doing and use common sense when operating a direct fastening tool. Do not use the tool when you are tired or under the influence of drugs, alcohol or medication. Take a break if you experience pain or feel unwell. A moment of inattention while operating tools may result in serious personal injury.
- ▶ Avoid unfavorable body positions. Make sure you work from a safe stance and stay in balance at all times.
- ▶ Wear non-skid shoes.
- ▶ Never point the tool toward yourself or other persons.
- ▶ Never press the nose of the tool against your hand or other part of your body, or against another person. Do not, under any circumstances, position your hand or other part of your body in the vicinity of the nosepiece. Pressing the nosepiece against a part of the body can lead to severe injury, due to unintentional actuation and firing of the fastener.
- ▶ Do not place your free hand directly behind the material being fastened.
- ▶ Do not position your free hand in the vicinity of the nosepiece.
- ▶ Keep other people away from the working area, especially children.
- ▶ Keep the arms slightly bent while operating the tool (do not straighten the arms).
- ▶ Both the user and any other persons in the vicinity must wear suitable personal protective equipment including adequate eye protection, ear protectors and a hard hat.

#### Careful handling and use of direct fastening tools.

- ▶ Never leave a loaded tool unattended.
- ▶ Remove the gas can from the tool before transporting the tool.



- ▶ Always unload the tool (remove the battery, gas can and nails) before cleaning, servicing, and repair work, before a break in your work, and for storing the tool.
- ▶ Store unused gas cans and tools that are not currently being used in a dry place where they are not exposed to moisture and excessive temperatures.
- ▶ To ensure that the tool functions faultlessly and as intended, always check the tool and accessories for possible damage before use. Check that moving parts function faultlessly, without sticking, and that no parts are damaged. All parts must be fitted correctly and fulfill all conditions necessary for correct operation of the tool. Damaged protective devices and parts that are not included in the service package available as an accessory (see the section headed "Care of the tool") must be properly repaired or replaced by Hilti Service unless otherwise stated in the operating instructions.
- ▶ Always hold the tool firmly when making a fastening. This will reduce the possibility of the fastener being deflected by the material into which it is driven.
- ▶ Never attempt to re-drive a fastener. Never drive a fastener on top of another previously-driven fastener. This may lead to fastener breakage and jamming.
- ▶ Always observe the application guidelines. For more information, consult the Hilti Fastening Technology Manual.
- ▶ Do not pull the nosepiece back with your hand or with an object. Under certain circumstances, this could make the tool ready to fire. When the tool is ready to fire, fasteners or the piston could be driven inadvertently into parts of the body.

### Workplace

- ▶ Make sure that the workplace is well lit.
- ▶ Operate the tool only in well ventilated working areas.
- ▶ Drive fasteners only into wood and other suitable wood materials (see "Intended use"): Driving a fastener into other materials may cause the fastener to break, shatter or to be driven right through.
- ▶ Before driving fasteners, check that no one is present immediately behind or below the working surface.
- ▶ Keep the workplace tidy. Objects which could cause injury should be removed from the working area. Untidiness at the workplace can lead to accidents.
- ▶ Keep the grips dry, clean and free from oil and grease.
- ▶ Take the influences of the surrounding area into account. Do not expose the appliance to rain or snow and do not use it in damp or wet conditions. Do not use the appliance where there is a risk of fire or explosion.
- ▶ Concealed electrical cables or gas and water pipes present a serious hazard if damaged while you are working. Therefore, check the working area before you begin, e.g. using a metal detector. External metal parts of the appliance or machine may become live, for example, when an electric cable is damaged accidentally.
- ▶ Only hold the tool by its insulated gripping surfaces if carrying out work where the insert tool may come into contact with concealed wiring. Metal parts of the power tool can also become live, resulting in electric shock, if contact is made with a live cable.

### Thermal safety rules

- ▶ If the tool overheats, remove the gas can and allow the tool to cool down. Do not exceed the specified maximum fastener driving rate.
- ▶ Always wear gloves if cleaning or maintenance has to be carried out before the tool has been allowed to cool down.

### Careful handling and use of gas cans.

- ▶ Read the safety data sheet for the gas can for information about use, care and maintenance and first-aid measures.

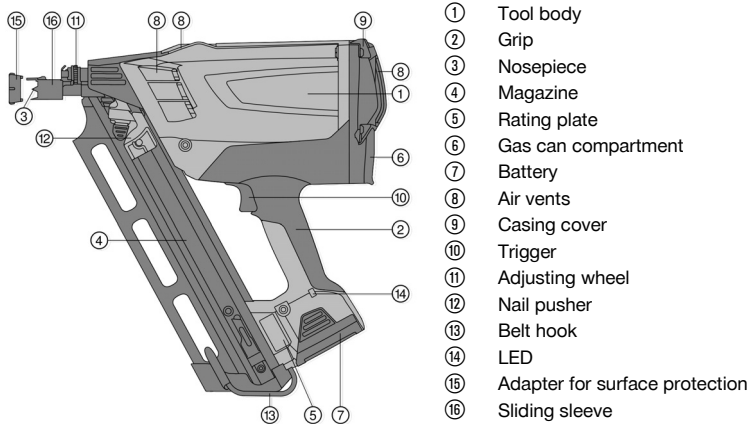
## 2.2 Careful handling and use of batteries

- ▶ Observe the special guidelines applicable to the transport, storage and use of lithium-ion batteries.
- ▶ Do not expose batteries to high temperatures, direct sunlight or fire.
- ▶ Do not disassemble, crush or incinerate batteries and do not subject them to temperatures over 80 °C (176 °F).
- ▶ Do not use or charge batteries that have suffered mechanical impact, have been dropped from a height or show signs of damage. In this case, always contact your **Hilti Service**.
- ▶ If the battery is too hot to touch it may be defective. Put the battery in a place where it is clearly visible and where there is no risk of fire, at an adequate distance from flammable materials. Allow the battery to cool down. If it is still too hot to touch after an hour, the battery is faulty. Contact **Hilti Service**.



### 3 Description

#### 3.1 Product overview



#### 3.2 Intended use

The tool is for fastening wood to wood using specially manufactured fasteners. The tool is suitable for use with solid wood, laminated timber, plywood, chipboard materials (e.g. coarse oriented-strand board), fiberboard materials (e.g. medium density fiberboard), and veneer materials (e.g. Multiplex). The tool is intended for use by professionals in the timber construction industry. For usage recommendations, consult the Hilti Fastening Technology Manual.

The tool, gas can and fasteners form a single technical unit. This means that trouble-free fastening with this tool can be ensured only when it is used together with the Hilti nails and Hilti gas cans specially manufactured for it. The fastening and application recommendations made by Hilti apply only when these conditions are observed. The tool is for hand-held use only. Do not tamper with or attempt to make alterations to the machine.


- For this product, use only the **Hilti** Li-ion batteries of the B7 series listed at the end of this documentation.
- For these batteries, use only the C7 battery charger approved by **Hilti**. More information is available from your **Hilti Store** or from [www.hilti.group](http://www.hilti.group)

#### 3.3 Bluetooth

This product is equipped with Bluetooth (optional).

Bluetooth is a wireless data transfer system by which the two Bluetooth-enabled products can communicate with each other over a short distance.

#### 3.4 Hibernation mode

 The tool has a hibernation mode to protect the Li-ion battery from deep discharge. The tool switches itself off completely, automatically, if unused for 120 minutes.

- To restore operational readiness, briefly remove the battery and reinsert it (battery reset).

#### 3.5 Items supplied

Tool in case, 2 batteries, charger, cleaning cloth, operating instructions.

Other system products approved for use with this product can be found at your local **Hilti Store** or at: [www.hilti.group](http://www.hilti.group)

#### 3.6 System components for operating the tool

The following items are required to use the tool: Tool, charged B7 / 1.5 Li-ion battery, GC 31 or GC 32 gas can and GX-WF nails for wood.





## 4 Technical data

### 4.1 Direct fastening tool

|  |  |
|--|--|
| <b>Application</b>   | Nailing to squared timber                                |
| <b>Weight (including battery)</b>                            | 3.7 kg<br>(8.2 lb)                                       |
| <b>Dimensions</b>  | 384 mm x 134 mm x 381 mm<br>(15.1 in x 5.3 in x 15.0 in) |
| <b>Power regulation</b>                                      | None   |
| <b>Maximum magazine capacity</b>                             | 75 pcs   |
| <b>Magazine angle</b>  | 34°<br>(0.6 rad)   |
| <b>Maximum fastener driving rate in continuous operation</b> | 1,200 h  |
| <b>Work with interruptions</b>                               | up to 3 fastenings per second                            |
| <b>Caliber (gas can)</b>                                     | 40 g<br>(1.4 oz)   |
| <b>Operating / ambient temperature with GC 31 gas can</b>    | -5 °C ... 45 °C<br>(23 °F ... 113 °F)                    |
| <b>Operating / ambient temperature with GC 32 gas can</b>    | -10 °C ... 45 °C<br>(14 °F ... 113 °F)                   |
| <b>Nail length</b>   | 50 mm ... 90 mm<br>(2.0 in ... 3.5 in)                   |
| <b>Nail diameter</b>   | 2.8 mm ... 3.1 mm<br>(0.11 in ... 0.12 in)               |

### 4.2 B 7/1.5 Li-ion battery

|                        |                       |
|------------------------|-----------------------|
| <b>Rated voltage</b>   | 7.2 V                 |
| <b>Energy capacity</b> | 10.8 Wh<br>(38,900 J) |
| <b>Capacity</b>        | 1.5 Ah                |
| <b>Weight</b>          | 0.19 kg<br>(0.42 lb)  |

### 4.3 Noise information and acceleration in accordance with EN 15895

The sound pressure and vibration values given in these instructions have been measured in accordance with a standardized test and may be used to compare one fastening tool with another. They may be used for a preliminary assessment of exposure. The data given represents the main applications of the fastening tool. However, if the fastening tool is used for different applications, with different accessories or is poorly maintained, the data may vary. This may significantly increase exposure over the total working period. An estimation of the level of exposure should also take into account the periods of time when the tool is not actually in use. This may significantly reduce exposure over the total working period. Prescribe additional safety measures to protect the operator from the effects of noise and/or vibration, such as: maintenance of the direct fastening tool and its additional equipment or accessories, keeping the hands warm, organization of work patterns.

#### Noise information

|   |            |
|---|------------|
| <b>Emission sound pressure level at the workplace (<math>L_{pA, 1s}</math>)</b> | 106 dB(A)  |
| <b>Peak sound pressure level at the workplace (<math>L_{pC, peak}</math>)</b>   | 138 dB (C) |
| <b>Sound power level (<math>L_{WA, 1s}</math>)</b>                              | 108 dB(A)  |
| <b>Uncertainty, noise (<math>K_{pA}</math>)</b>                                 | 2 dB(A)    |



**Recoil**

|   |  |
|---|--|
| <b>Energy-equivalent acceleration (<math>a_{hw, RMS(3)}</math>)</b> | Results, nail size 90x3.1 mm in solid spruce timber <math>2.5 \text{ m/s}^2</math> |
|---|--|

**5 Before use****5.1 Inserting nails 2****⚠ WARNING**

**Hazard due to use of the wrong fasteners** Use of the wrong fasteners can lead to tool malfunctions and/or injuries.

- ▶ In particular, make sure that you are using suitable fasteners collated at the correct angle in the magazine.



There is a retention spring in the bottom of the magazine. If the maximum number of fasteners in the magazine is exceeded, the last strip of nails to be inserted cannot be held back by this spring. Remove the strip of nails that was last inserted.

1. Insert the fasteners into the magazine from below, pointing in the right direction.

**⚠ CAUTION**

**Injury due to inattention** Inattention can result in your fingers being trapped.

- ▶ Move the nail pusher carefully, pull it steadily back over the nails, until it snaps into place at the bottom end of the nail strip.
2. Push the fasteners as far as they will go toward the nosepiece.



The nail strip could suffer damage if the nail pusher is allowed to strike it with force. Do not allow the nail pusher to strike the nail strip with force.

**5.2 Preparing the gas can****⚠ WARNING**

**Risk of accident** Risk of injury by escaping gas.

- ▶ Gas from the gas can is harmful to the lungs, skin and eyes. Keep the metering valve away from your face and eyes.
  - ▶ The pressurized liquefied gas can escape and endanger you and others. Never remove the metering valve from a prepared gas can or a used gas can.
- ▶ Transport lock for gas can.



The gas can is fitted with a transport lock. Remove the lock before inserting the gas can into the tool.

**5.2.1 Removing the transport lock 3**

1. Lift the safety cap and metering valve off the gas can.
2. Disconnect the safety cap from the metering valve.
3. Insert the metering valve with the front hooking groove into the gas can notch.



The metering valve has a front and a rear hooking groove.

4. Press the rear hooking groove firmly over the lip of the gas can until the metering valve snaps into place on the can.

**5.2.2 Inserting the gas can 4**

1. Open the cover of the gas can compartment by pressing it upwards and to the rear.
2. Push the gas can and metering valve into the red adapter.
3. Close the cover by pressing it down with your thumb until the latch snaps into engagement.



### 5.2.3 Inserting the battery 5

#### CAUTION

**Risk of damage** Incorrect operation of the equipment can lead to damage.

- ▶ Read the operating instructions for the C 7 charger for instructions on charging the battery and for further information about use and care of the battery.

#### CAUTION

**A falling battery presents a hazard.** If the battery is not secured correctly it may drop out and fall while the work is in progress.

- ▶ Check that the battery is seated securely.

#### WARNING

**Risk of injury** When inserting the battery, there is a risk of pinching the skin.

- ▶ Take care when inserting the battery.
1. Before inserting the battery, make sure that the battery contacts and the contacts in the tool are free of foreign bodies.
  2. From below, push the battery into the opening at the end of the grip until it snaps into place. The LED briefly lights up in green to signal that the tool is ready for use.
  3. Charge the battery fully before using the tool for the first time.

### 5.3 Battery state of charge

| Malfunction             | Possible cause            | Action to be taken  |
|-------------------------|---------------------------|---|
| Green LED is on/flashes | Lights                    | ▶ The battery is ready for use.   |
|                         | Flashes                   | ▶ Drop in battery voltage. Change the battery soon.   |
| Red LED is on/flashes   | Lights                    | ▶ Battery voltage is no longer adequate for operation of the tool. Change the battery.<br>▶ Switch to the second battery, at the latest when the LED on the tool shows red. Recharge the battery immediately so that it is ready for reuse. |
|                         | Flashes                   | ▶ The battery is too cold (<-15 °C / <5 °F) or too hot (>60 °C / >140 °F) and the fan does not start. Remove the battery and allow it to warm up or cool down to the required temperature.  |
| No signal               | No LED lit up or flashing | ▶ The battery voltage is below the threshold value. Charge the battery.   |

## 6 Operation

### 6.1 Settings at the nosepiece 5

- ▶ You can control the penetration depth of the nails by changing the position of the nosepiece. Use the adjusting wheel for this purpose.

### 6.2 Protecting sensitive surfaces 7

#### WARNING

**Risk of injury** You might inadvertently trigger a misfire.

- ▶ Remove the battery and the gas can from the tool before installing or removing the surface protector.



- ▶ Use the adapter for surface protection when working on visible surfaces that are easily marked, for example building facades.



The surface protection adapter reduces the possibility of the nosepiece leaving marks on the surface of the wood.

### 6.3 Unintentional firing safety device

1. Never operate the product without the unintentional firing safety device (sliding sleeve).
2. The tool has a safety device to prevent it from being triggered incorrectly. The sliding sleeve prevents the nosepiece from being pushed back deliberately or unknowingly. This prevents accidental releases.

### 6.4 Driving nails



You can drive nails only if there are more than 5 nails in the magazine.

Hold the tool securely. Avoid resilient materials.

Pull the trigger only after the tool has been fully pressed against the working surface.

Do not release the trigger until the nail has been driven fully into the material.

1. Position the nosepiece on the working surface and press the tool against the surface until the nosepiece is fully compressed.
2. Drive the fastener by pulling the trigger.
3. Release the trigger and lift the tool completely clear of the surface.

## 7 Unloading the tool

### 7.1 Removing the battery



Store the battery in a cool and dry place. Never store the battery where it is exposed to direct sunlight or sources of heat, e.g. on heaters / radiators or behind glass. At the end of their useful life, batteries must be disposed of safely and correctly to avoid environmental pollution.

1. Press both battery release buttons.
2. Pull the battery downwards out of the power tool.

### 7.2 Removing the gas can

1. Open the gas can compartment cover.
2. Remove the gas can.
3. Close the gas can compartment.

### 7.3 Unloading nail strips

1. Release the catch on the nail pusher by pressing the black button.
2. Carefully allow the pusher to slide slowly toward the nosepiece until it stops.
3. Allow the nails in the magazine to slide downwards.
4. Press the internal pawl on the bottom end of the magazine. You can now completely remove the nails from the magazine.

### 7.4 Tool hook



#### WARNING

**Risk of injury** A falling tool can injure you and/or others.

- ▶ Make sure that the tool attached to the belt hook is secure.
- ▶ You can use the tool hook to hook the tool to your belt, a ladder, or a roof batten. Press the belt hook towards the tool in the direction of the longitudinal axis of the magazine. This releases the belt hook from its locked position and it can then be swung in or out.



## 8 Care and maintenance

### 8.1 Care and maintenance of the tool



The tool must be unloaded (remove the gas can and fastener from the tool) before carrying out cleaning or maintenance. Completely remove the battery, gas can and nail strip from the tool.

1. Clean the outside of the power tool at regular intervals with a slightly damp cloth.
2. Never operate the tool when the ventilation slots are blocked. Clean the ventilation slots carefully using a dry brush.
3. Do not permit moisture or foreign objects to enter the interior of the tool or the battery.
4. Remove the tool from its case and allow it to dry out if moisture has entered the tool. To do this, remove the battery and keep the gas can compartment cover at the rear in the open position.
5. Always keep the grip surfaces of the appliance free from oil and grease.
6. Do not use a spray, steam pressure cleaning equipment or running water for cleaning.
7. Do not use cleaning agents containing silicone.
8. Make sure that there is no oil or grease on the battery contacts.

### 8.2 Repair of the power tool

- ▶ Regularly check all external parts of the tool for damage and check that all controls are in full working order. Do not operate the tool if parts are damaged or if controls are not in full working order.



If damage occurs, have the tool repaired by **Hilti** Service only.

### 8.3 Cleaning the appliance



The tool needs regular maintenance and cleaning. We recommend that the tool is cleaned, at the latest, after making 40,000 fastenings. The tool should also be cleaned if malfunctions occur frequently, e.g. misfiring or firing without a nail being driven.

- ▶ Clean the power tool at regular intervals. Use only **Hilti** products or products of comparable quality for cleaning.
  - ▶ The required materials, tools, and documentation are available from **Hilti** as accessories.
  - ▶ You can have the necessary maintenance work carried out by **Hilti**. To do so, contact your local **Hilti** branch.

### 8.4 Cleaning the piston

Dirt and remains of the nail collation strip may hinder piston movement. Malfunctions occur increasingly, i.e. the tool is triggered but no fastener is driven. In this case, the piston should be cleaned as follows:

1. Remove the battery, the gas can and the fasteners from the tool.
2. Use a screwdriver to push the piston back as far as it will go.
3. Spray cleaning fluid generously into the tool nosepiece.
4. First replace the battery and then the gas can.
5. Pull the nail pusher back by hand and then trigger the tool five times, without driving fasteners, with the nosepiece pressed against a suitable surface (see the section headed "Intended use").
6. Reload the fasteners and continue working with the tool in the usual way.
7. If necessary, repeat steps 1-6.

## 9 Troubleshooting

| Malfunction  | Possible cause         | Action to be taken                             |
|--|------------------------|--|
| The tool is fired frequently without a fastener loaded | Working speed too high | ▶ Adhere to the maximum fastener driving rate. |



| <b>Malfunction</b>  | <b>Possible cause</b>   | <b>Action to be taken</b>  |
|---|---|--|
| The tool is fired frequently without a fastener loaded  | The tool is not pressed fully against the working surface and/or the trigger is not pulled fully. | ▶ Press the tool fully into contact with the workpiece and do not release the trigger until the nail has been fully driven.  |
|   | Tool has reached its target life of 40,000 fasteners driven.                                      | ▶ Clean the tool. → page 21  |
|   | Jammed piston   | ▶ Clean the piston. → page 21  |
| Irregular nail projections  | Tool has reached its target life of 40,000 fasteners driven.                                      | ▶ Clean the tool. → page 21  |
|   | Hard and/or knotty wood   | ▶ Change the nails or, if possible, use a different supporting material.   |
|   | Empty gas can   | ▶ Prepare the gas can. → page 18   |
|   |   | ▶ Insert the gas can. → page 18  |
|   | Inadequate contact / no base material   | ▶ Insert the nails. → page 20  |
| Working speed too high  | ▶ Adhere to the maximum fastener driving rate.  |  |
| Incorrect piston position   | Jammed piston (paper, nail or wood debris in the tool)  | ▶ Clean the piston. → page 21  |
| The tool doesn't fire: Tool indicates that it is ready for use but when the trigger is pulled, tool does not fire | Tool not pressed fully against the surface  | ▶ Insert the nails. → page 20  |
| Nail jam  | Nail jammed in the tool nosepiece   | <ul style="list-style-type: none"> <li>▶ Remove the battery and the gas can.</li> <li>▶ Remove the jammed nail.</li> <li>▶ Use a screwdriver to push the piston all the way back.</li> </ul> |
| Gas can capacity sufficient for < 1000 nails  | Gas loss due to frequent unproductive pressing against the surface                                | ▶ Press the tool against the surface only when you intend to drive a fastener.   |
| The cover of the gas can compartment will not close (gas can inserted).   | Transport lock on gas can not removed   | ▶ Remove the transport lock. → page 18   |
| Nail driven in too far  | Nosepiece too far back  | ▶ Make the settings at the nosepiece. → page 19  |
| Protruding nail   | Nosepiece too far forward   | ▶ Make the settings at the nosepiece. → page 19  |
|   | Very flat application angle   | ▶ Press the tool against the surface as close to a right angle as possible.  |
| Tool slips out of position on the surface   | Adapter for surface protection is fitted to the nosepiece   | ▶ Use the adapter for surface protection. → page 19  |
| Fan does not start, LED flashes red   | Battery too cold (<-15 °C) or too hot (>60 °C)  | <ul style="list-style-type: none"> <li>▶ Remove the battery, warm it up or allow it to cool down.</li> <li>▶ Insert another battery.</li> </ul>  |
| The fan doesn't start, no LED lights  | The tool is in hibernation mode   | ▶ Reset the battery. → page 16   |
|   | If the problem remains: No battery power  | <ul style="list-style-type: none"> <li>▶ Insert another battery.</li> <li>▶ Charge the battery.</li> </ul>   |
|   | Water or moisture in the tool   | ▶ Care for the tool. → page 21   |
| The fan does not start, the LED lights up in red  | The battery voltage is not sufficient to operate the tool.  | <ul style="list-style-type: none"> <li>▶ Insert another battery.</li> <li>▶ Charge the battery.</li> </ul>   |



| Malfunction  | Possible cause   | Action to be taken   |
|--|--|--|
| Fan does not start, LED shows green                          | Plug connector to the fan is disconnected                              | <ul style="list-style-type: none"> <li>▶ Remove the battery and the gas can.</li> <li>▶ Plug in the fan connector.</li> </ul>  |
|  | The fan connector is fitted correctly but the fan still doesn't start. | <ul style="list-style-type: none"> <li>▶ Have the tool repaired by <b>Hilti Service</b>.</li> </ul>  |
| The fan is running, the tool does not fire                   | Empty gas can  | <ul style="list-style-type: none"> <li>▶ Prepare the gas can. → page 18</li> <li>▶ Insert the gas can. → page 18</li> </ul>  |
|  | Tool has reached its target life of 40,000 fasteners driven.           | <ul style="list-style-type: none"> <li>▶ Clean the tool. → page 21</li> </ul>  |
| The tool can not be pressed against the work surface         | Less than 5 nails in the magazine                                      | <ul style="list-style-type: none"> <li>▶ Reload the nail strip.</li> </ul>   |
|  | Nails jammed   | <ul style="list-style-type: none"> <li>▶ Remove the battery and the gas can.</li> <li>▶ N.B.: Do not carry out any maintenance work without fully unloading the tool.</li> <li>▶ Remove jammed nails.</li> </ul> |
| Frequent transport malfunctions with nails in plastic strips | Damaged magazine strip   | <ul style="list-style-type: none"> <li>▶ Hold the nail pusher firmly when operating.</li> </ul>  |

## 10 Disposal

### WARNING

**Risk of injury due to incorrect disposal!** Health hazards due to escaping gases or liquids.

- ▶ DO NOT send batteries through the mail!
- ▶ Cover the terminals with a non-conductive material (such as electrical tape) to prevent short circuiting.
- ▶ Dispose of your battery out of the reach of children.
- ▶ Dispose of the battery at your **Hilti Store**, or consult your local governmental garbage disposal or public health and safety resources for disposal instructions.

Most of the materials from which **Hilti** products are manufactured can be recycled. The materials must be correctly separated before they can be recycled. In many countries, your old tools, machines or appliances can be returned to **Hilti** for recycling. Ask **Hilti Service** or your Hilti sales representative for further information.



- ▶ Do not dispose of power tools, electronic equipment or batteries as household waste!

## 11 Manufacturer's warranty

- ▶ Please contact your local **Hilti** representative if you have questions about the warranty conditions.

## 12 Further information

For more information on operation, technology, environment and recycling, follow this link: [qr.hilti.com/manual/?id=440645](https://qr.hilti.com/manual/?id=440645)

This link is also to be found at the end of the documentation, in the form of a QR code.



# Originele handleiding

## 1 Informatie over documentatie

### 1.1 Over deze documentatie

- Lees voor ingebruikname deze documentatie door. Dit is vereist voor veilig werken en storingsvrij gebruik.
- De veiligheidsinstructies en waarschuwingsaanwijzingen in deze documentatie en op het product in acht nemen.
- De handleiding altijd bij het apparaat bewaren en het product alleen met deze handleiding aan andere personen doorgeven.

### 1.2 Verklaring van de tekens

#### 1.2.1 Waarschuwingaanwijzingen

Waarschuwingaanwijzingen waarschuwen voor gevaren bij de omgang met het product. De volgende signaalwoorden worden gebruikt:



**GEVAAR**

**GEVAAR !**

- ▶ Voor een direct dreigend gevaar dat tot ernstig letsel of tot de dood leidt.



**WAARSCHUWING**

**WAARSCHUWING !**

- ▶ Voor een mogelijke gevaar dat tot ernstig letsel of tot de dood kan leiden.



**ATTENTIE**

**ATTENTIE !**

- ▶ Voor een eventueel gevaarlijke situatie die tot letsel of tot materiële schade kan leiden.

#### 1.2.2 Symbolen in de handleiding

De volgende symbolen worden in deze handleiding gebruikt:

|  |  |
|--|--|
|  | Handleiding in acht nemen  |
|  | Gebruikstips en andere nuttige informatie                        |
|  | Omgang met recyclebare materialen                                |
|  | Elektrisch gereedschap en accu 's niet met het huisvuil meegeven |
|  | <b>Hilti</b> Li-ion accu   |
|  | <b>Hilti</b> acculader   |

#### 1.2.3 Symbolen in afbeeldingen

De volgende symbolen worden in afbeeldingen gebruikt:

|  |   |
|--|---|
|  | Deze cijfers verwijzen naar de betreffende afbeelding aan het begin van deze handleiding.   |
|  | De nummering in de afbeeldingen geeft de volgorde van de arbeidsstappen weer en kan van de arbeidsstappen in de tekst afwijken.                         |
|  | Positienummers worden gebruikt in de afbeelding <b>Overzicht</b> en verwijzen naar de nummers van de legenda in het hoofdstuk <b>Productoverzicht</b> . |
|  | Dit teken vraagt om uw bijzondere aandacht bij de omgang met het product.   |





### 1.3 Productafhankelijke symbolen

#### 1.3.1 Extra symbolen

De volgende symbolen kunnen bovendien in deze documentatie en op het product worden gebruikt:

|  |  |
|--|--|
|  | Waarschuwing voor algemeen gevaar  |
|  | Veiligheidsbril dragen   |
|  | Werkhandschoenen dragen  |
|  | Gebruik de accu nooit als hamer.   |
|  | Laat de accu niet vallen. Gebruik geen accu die een klap gekregen heeft of anderszins beschadigd is. |

### 1.4 Productinformatie

producten zijn bestemd voor de professionele gebruiker en mogen alleen door geautoriseerd, vakkundig geschoold personeel bediend, onderhouden en gerepareerd worden. Dit personeel moet speciaal op de hoogte zijn gesteld van de mogelijke gevaren. Het product en zijn hulpmiddelen kunnen gevaar opleveren als ze door ongeschoolde personen op ondeskundige wijze of niet volgens de voorschriften worden gebruikt.

De typeaanduiding en het serienummer staan op het typeplaatje.

- ▶ Voer het serienummer in de volgende tabel in. De productinformatie is nodig bij vragen aan onze dealers of service-centers.

#### Productinformatie

|                       |          |
|-----------------------|----------|
| GX plunjerschiethamer | GX 90-WF |
| Generatie             | 01       |
| Serienr.              |          |

### 1.5 Conformiteitsverklaring

Als de uitsluitend verantwoordelijke voor het hier beschreven product verklaart de fabrikant dat het voldoet aan de geldende voorschriften en normen. Een afbeelding van de Conformiteitsverklaring vindt u aan het einde van deze documentatie.

De technische documentatie is hier te vinden:

Hilti Entwicklungsgesellschaft mbH | Zulassung Geräte | Hiltistraße 6 | 86916 Kaufering, DE

## 2 Veiligheid

### 2.1 Veiligheidsinstructies

#### Eisen aan de gebruiker

- ▶ Het apparaat is bestemd voor professionele gebruikers.
- ▶ Het apparaat mag alleen door bevoegd, vakkundig geschoold personeel bediend, onderhouden en gerepareerd worden. Dit personeel moet speciaal op de hoogte zijn gesteld van de mogelijke gevaren.

#### Veiligheid van personen

- ▶ Wees alert, let goed op wat u doet en ga met verstand te werk bij het gebruik van een montageapparaat. Gebruik het apparaat niet wanneer u moe bent of onder invloed bent van drugs, alcohol of medicijnen. Onderbreek de werkzaamheden bij pijn of als u onwel wordt. Een moment van onoplettendheid bij het gebruik van het apparaat kan tot ernstig letsel leiden.
- ▶ Neem geen ongunstige lichaamshouding aan. Zorg ervoor dat u stevig staat en altijd in evenwicht bent.
- ▶ Draag schoeisel met anti-slip zolen.
- ▶ Richt het apparaat niet op uzelf of op een andere persoon.
- ▶ Druk het apparaat niet tegen uw hand, een ander lichaamsdeel of tegen andere personen. Plaats in géén geval uw hand of een ander lichaamsdeel in de buurt van de machinekop. Het tegen een lichaamsdeel aandrukken van de machinekop kan door onbedoelde bediening en activering van het bevestigingselement tot ernstig letsel leiden.



- ▶ Plaats uw vrije hand niet direct achter de te bevestigen materialen.
- ▶ Plaats uw vrije hand niet in de buurt van de machinekop.
- ▶ Houd andere personen, met name kinderen, uit de buurt van het apparaat wanneer u ermee werkt.
- ▶ Houd bij het aanraken van het apparaat de armen gebogen (niet gestrekt).
- ▶ De gebruiker en personen in de directe omgeving moeten een geschikte persoonlijke veiligheidsuitrusting dragen, bestaande uit geschikte veiligheidsbril, gehoorbescherming, veiligheidshelm.

### **Zorgvuldig gebruik en onderhoud van apparaten voor directe montage.**

- ▶ Laat een geladen apparaat nooit onbeheerd achter.
- ▶ Verwijder de gaspatroon voordat u het apparaat vervoert.
- ▶ Ontlaad het apparaat altijd voorafgaand aan reinigings-, service- en onderhoudswerkzaamheden, bij werkonderbreking en bij de opslag (accu, gaspatroon en nagels).
- ▶ Ongebruikte gaspatronen en niet in gebruik zijnde apparaten beschermd tegen vocht en overmatige hitte opslaan.
- ▶ Controleer het apparaat en de toebehoren op eventuele beschadigingen, om een correct en volgens de voorschrift functioneren te waarborgen. Controleer of de bewegende delen foutloos functioneren en niet klemmen en of er delen beschadigd zijn. Alle delen moeten correct gemonteerd zijn en aan alle voorwaarden voldoen om het optimaal functioneren van het apparaat te garanderen. Beschadigde veiligheidsvoorzieningen en onderdelen die geen onderdeel van het als toebehoren verkrijgbare servicepakket (zie hoofdstuk "Verzorging van het apparaat") zijn, moeten op vakkundige wijze door de Hilti Service worden gerepareerd of vervangen, tenzij anders in de handleiding is aangegeven.
- ▶ Houd het apparaat altijd stevig vast wanneer u een element indrijft. Hierdoor wordt de kans verkleind dat het bevestigingselement afketst van het ondergrondmateriaal.
- ▶ Drijf een bevestigingselement nooit een tweede keer in. Zet een bevestiging nooit vast op een andere bevestiging. Dit kan leiden tot elementbreuken en -beklemmingen.
- ▶ Neem deze toepassingsrichtlijnen altijd in acht. Raadpleeg hiervoor het Hilti Handbuch der Direktbefestigung (handboek voor de directe bevestiging).
- ▶ Trek de machinekop niet met de hand of met een voorwerp terug, het apparaat kan hierdoor onder bepaalde omstandigheden gebruiksklaar worden. Wanneer het apparaat gereed voor gebruik is, bestaat de mogelijkheid dat een bout in een lichaamsdeel gedreven.

### **Werkgebied**

- ▶ Zorg voor een goede verlichting van het werkgebied.
- ▶ Gebruik het apparaat alleen in goed geventileerde werkgebieden.
- ▶ Drijf bevestigingselementen alleen in hout en geschikte houtfabrikaten in (zie Correct gebruik): Het indrijven in andere materialen kan elementbreuken, afsplinteringen of doordrijvingen veroorzaken.
- ▶ Vergewis u ervan, voordat u bevestigingselementen aanbrengt, dat er zich niemand achter of onder het werkgebied bevindt.
- ▶ Zorg ervoor dat uw werkgebied op orde is. Houd de werkomgeving vrij van voorwerpen waaraan u zich kunt verwonden. Ongeordendheid in uw werkgebied kan leiden tot ongevallen.
- ▶ Houd de handgrepen droog, schoon en vrij van olie en vet.
- ▶ Houd rekening met omgevingsinvloeden. Stel het apparaat niet bloot aan neerslag en gebruik het niet in een omgeving die vochtig of nat is. Gebruik het apparaat niet wanneer er kans op brand en explosie bestaat.
- ▶ Verborgen elektrische leidingen en gas- en waterleidingen kunnen zeer gevaarlijk zijn als ze bij het werken beschadigd worden. Controleer daarom altijd eerst het werkgebied met bijv. een metaaldetector. Externe metalen delen van het apparaat kunnen onder spanning komen te staan als u per ongeluk bijv. een elektrische leiding beschadigt.
- ▶ Houd het apparaat alleen vast aan de geïsoleerde greepgedeelten, wanneer u werkzaamheden uitvoert waarbij het inzetgereedschap verborgen stroomleidingen kan raken. Door het contact met een spanningvoerende leiding kunnen ook metalen delen van apparaten onder spanning komen te staan, hetgeen tot een elektrische schok kan leiden.

### **Thermische veiligheidsmaatregelen**

- ▶ Als het apparaat oververhit is, verwijdert u het gaspatroon en laat u het apparaat afkoelen. Overschrijd de maximale indrijffrequentie niet.
- ▶ Draag beslist werkhandschoenen wanneer u onderhoudswerkzaamheden moet uitvoeren zonder dat het apparaat van tevoren is afgekoeld.

### **Zorgvuldig gebruik en onderhoud van gaspatronen.**

- ▶ Neem het gegevensblad materiaalveiligheid van de gaspatroon voor gebruik, onderhoud en eerste hulp-maatregelen in acht.

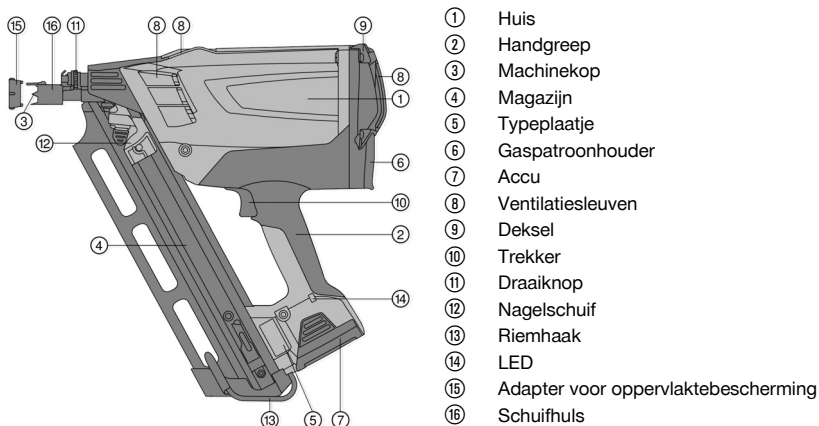


## 2.2 Zorgvuldige omgang en gebruik van accu's

- ▶ Neem de bijzondere richtlijnen voor het transport, de opslag en het gebruik van lithium-ion accu's in acht.
- ▶ Stel de accu's niet bloot aan hoge temperaturen, directe zonne-instraling of vuur.
- ▶ De accu's mogen niet uit elkaar genomen, ineengedrukt, tot boven 80 °C (176 °F) worden verhit of verbrand.
- ▶ Gebruik of laad geen accu's die aan stootbelasting zijn blootgesteld, van hoger dan een meter gevallen zijn of op een andere manier beschadigd zijn. Neem in dit geval contact op met de **Hilti Service**.
- ▶ Als de accu zo heet is dat hij niet kan worden vastgepakt, kan deze defect zijn. Plaats de accu op een overzichtelijke, niet brandbare plaats met voldoende afstand tot brandbare materialen. Laat de accu afkoelen. Als de accu na een uur nog steeds te heet is om aan te raken, dan is hij defect. Neem contact op met de **Hilti Service**.

## 3 Beschrijving

### 3.1 Productoverzicht



### 3.2 Correct gebruik

Het apparaat dient voor de bevestiging van hout op hout door middel van speciaal geproduceerde bevestigingselementen. Geschikte materialen zijn massief hout, verlijmd hout, underlayment, spaanplaat (bijv. OSB grove spaanplaat), houtvezelmateriaal (bijv. MDF vezelplaat) en fineer materialen (bijv. multiplex). Het apparaat is bedoeld voor de professionele gebruiker voor toepassingen in de houtbouw. Raadpleeg voor toepassingsadviezen het Hilti Handbuch der Direktbefestigung (handboek voor de directe bevestiging). Het apparaat, de gaspatronen en de bevestigingselementen vormen een technische eenheid. Dit betekent dat een probleemloze bevestiging met dit apparaat alleen kan worden gewaarborgd, wanneer de speciaal voor het apparaat gefabriceerde Hilti-nagels en Hilti-gaspatronen worden gebruikt. Alleen bij het in acht nemen van deze voorwaarden gelden de door Hilti aangegeven bevestigings- en toepassingsadviezen. Het apparaat mag alleen handbediend worden gebruikt. Aanpassingen of veranderingen aan het apparaat zijn niet toegestaan.

- Gebruik voor dit product alleen de aan het einde van deze documentatie genoemde **Hilti Li-ion-accu's** van de typeserie B7.
- Gebruik voor deze accu's alleen de door **Hilti** goedgekeurde acculader C7. Meer informatie vindt u in uw **Hilti Store** of onder: [www.hilti.group](http://www.hilti.group)

### 3.3 Bluetooth

Dit product is met Bluetooth uitgerust (optioneel).

Bluetooth is een draadloze gegevensoverdracht, waarmee twee voor Bluetooth geschikte producten op korte afstand met elkaar kunnen communiceren.



### 3.4 Slaapstand

**i** Het apparaat beschikt over een slaapstand om de Li-ion accu te beschermen tegen diepontlading. Het apparaat schakelt zichzelf automatisch volledig uit als het 120 minuten niet gebruikt wordt.

- Om het apparaat weer gereed te maken voor gebruik de accu verwijderen en opnieuw aanbrengen (reset van de accu).

### 3.5 Standaard leveringsomvang

Apparaat in koffer, 2 accu's, acculader, schoonmaakdoek, handleiding.

Andere voor uw product vrijgegeven systeemproducten vindt u in uw **Hilti Store**, of onder: [www.hilti.group](http://www.hilti.group)

### 3.6 Systemcomponenten voor het gebruik van het apparaat

Voor het gebruik van het apparaat zijn nodig: Apparaat, opgeladen accu B7 / 1,5 Li-Ion, gaspatroon GC 31 of GC 32 en GX-WF nagels voor houtverbindingen.

## 4 Technische gegevens

### 4.1 Plunjerschiethamer

|  |  |
|--|--|
| <b>Toepassing</b>  | Nagelbevestiging op vierkant-hout                        |
| <b>Gewicht (inclusief accu)</b>                            | 3,7 kg<br>(8,2 lb)                                       |
| <b>Afmetingen</b>  | 384 mm x 134 mm x 381 mm<br>(15,1 in x 5,3 in x 15,0 in) |
| <b>Krachtinstelling</b>                                    | geen   |
| <b>Maximale magazijn capaciteit</b>                        | 75 st.   |
| <b>Hoek van het magazijn</b>                               | 34°<br>(0,6 rad)   |
| <b>Maximale indrijffrequentie in continu werking</b>       | 1.200 h  |
| <b>Werk met onderbrekingen</b>                             | tot 3 bevestigingen per seconde                          |
| <b>Kaliber (gaspatroon)</b>                                | 40 g<br>(1,4 oz)   |
| <b>Gebruiks-/omgevingstemperatuur met GC 31 gaspatroon</b> | -5 °C ... 45 °C<br>(23 °F ... 113 °F)                    |
| <b>Gebruiks-/omgevingstemperatuur met GC 32 gaspatroon</b> | -10 °C ... 45 °C<br>(14 °F ... 113 °F)                   |
| <b>Nagellengte</b>   | 50 mm ... 90 mm<br>(2,0 in ... 3,5 in)                   |
| <b>Nageldiameter</b>                                       | 2,8 mm ... 3,1 mm<br>(0,11 in ... 0,12 in)               |

### 4.2 Li-ion-accu B 7/1.5

|                          |                       |
|--------------------------|-----------------------|
| <b>Nominale spanning</b> | 7,2 V                 |
| <b>Energie-inhoud</b>    | 10,8 Wh<br>(38.900 J) |
| <b>Capaciteit</b>        | 1,5 Ah                |
| <b>Gewicht</b>           | 0,19 kg<br>(0,42 lb)  |



### 4.3 Geluidsinformatie en versnelling volgens EN 15895

De in deze aanwijzingen aangegeven geluidsdruk- en trillingswaarden zijn gemeten overeenkomstig een genormeed meetproces en kunnen worden gebruikt voor een onderlinge vergelijking van pluñerschiethamers. Deze zijn ook geschikt voor een voorlopige inschatting van de exposities. De getoonde gegevens zijn representatief voor de belangrijkste gebruiksgebieden van de pluñerschiethamer. Als de pluñerschiethamer echter wordt gebruikt voor andere toepassingen, met afwijkende toebehoren of als hij onvoldoende wordt onderhouden, kunnen de gegevens afwijken. Hierdoor kunnen de exposities over de gehele gebruiksperiode duidelijk worden verhoogd. Voor een nauwkeurige inschatting van de blootstellingswaarden moet ook rekening worden gehouden met de tijden waarin het apparaat niet daadwerkelijk wordt gebruikt. Hierdoor kunnen de exposities over de gehele gebruiksperiode duidelijk worden verlaagd. Leg de overige veiligheidsmaatregelen ter bescherming van de gebruiker tegen geluid en/of trillingen ook vast, zoals: Onderhoud van de pluñerschiethamer en toebehoren, warmhouden van handen, organisatie van de werkzaamheden.

#### Geluidsinfo

|   |            |
|---|------------|
| <b>Geluidsemissieniveau in werkgebied (<math>L_{pA, 1s}</math>)</b> | 106 dB(A)  |
| <b>Piekgeluidsniveau in werkgebied (<math>L_{pC, peak}</math>)</b>  | 138 dB (C) |
| <b>Geluidsvermogensniveau (<math>L_{WA, 1s}</math>)</b>             | 108 dB(A)  |
| <b>Onzekerheid geluid (<math>K_{pA}</math>)</b>                     | 2 dB(A)    |

#### Terugslag

|  |  |
|--|--|
| <b>Energie-equivalente versnelling (<math>a_{hw, RMS(3)}</math>)</b> | Resultaten voor nagelmaat 90x3,1 mm in massief sparrenhout <2,5 m/s <sup>2</sup> |
|--|--|

## 5 Ingebruikneming

### 5.1 Nagels aanbrengen

#### WAARSCHUWING

**Gevaar door gebruik van verkeerde bevestigingselementen** Het gebruik van verkeerde bevestigingselementen kan storingen in het apparaat en/of lichamenlijk letsel tot gevolg hebben.

- ▶ Let er vooral op dat u geschikte bevestigingsmiddelen met de juiste hoek van het magazijn gebruikt..



In het onderste deel van het magazijn bevindt zich een veer. Wordt het maximale aantal bevestigingselementen in het magazijn overschreden, dan kan de laatst aangebrachte nagelstrip niet meer door deze veer worden tegengehouden. Verwijder dan de laatst aangebrachte nagelstrip.

1. Breng de bevestigingselementen in de juiste oriëntatie van onderaf in het magazijn aan.

#### ATTENTIE

**Letsel door onoplettendheid** Als u niet goed oplet kunnen uw vingers beklemd raken.

- ▶ Beweeg de nagelschuif voorzichtig, trek de nagelschuif gecontroleerd over de nagels terug, tot deze onderaan de nagelstrip vergrendelt.

2. Schuif de bevestigingselementen volledig in de richting van de machinekop.



Als de nagelschuif de nagelstrip met kracht raakt, zou deze kunnen beschadigen. Laat de nagelschuif niet ongecontroleerd tegen de nagelstrip stoten.

### 5.2 Gaspatroon voorbereiden

#### WAARSCHUWING

**Gevaar voor ongevallen** Gevaar voor letsel door ontsnappend gas.

- ▶ Het uit de gaspatroon ontsnappende gas is schadelijk voor uw longen, huid en ogen. Houd het doseerventiel verwijderd van gezicht en ogen.
- ▶ Het onder druk staande vloeibare gas kan ontsnappen en u of andere personen in gevaar brengen. Nooit het doseerventiel van een reeds voorbereide of gebruikte gaspatroon verwijderen.



- transportbeveiliging voor gaspatroon.



De gaspatroon is met een transportbeveiliging uitgerust. Verwijder de beveiliging voordat u de gaspatroon in het apparaat aanbrengt.

### 5.2.1 Transportbeveiliging verwijderen 3

1. Verwijder de beveiligingskap en het doseerventiel van de gaspatroon.
2. Maak de beveiligingskap los van het doseerventiel.
3. Plaats het doseerventiel met de voorste vergrendelingsrand in de kerf van de gaspatroon.



Het doseerventiel heeft een voorste en een achterste vergrendelingsrand.

4. Druk de achterste vergrendelingsgroef stevig over de rand van de gaspatroon, tot het doseerventiel op het patroon vergrendelt.

### 5.2.2 Gaspatroon aanbrengen 4

1. Open de afdekking van de gaspatroonhouder door de afdekking omhoog en naar achteren te drukken.
2. Schuif de gaspatroon en het doseerventiel in de rode adapter.
3. Sluit de afdekking door deze met de duim omlaag te drukken en de sluiting te laten vergrendelen.

### 5.2.3 Accu aanbrengen 5

#### ATTENTIE

**Gevaar voor beschadiging** Onjuiste Bediening van de apparaten kan tot materiële schade leiden.

- Lees de handleiding van de C 7 acculader voor het opladen van de accu en voor meer informatie over het gebruik en onderhoud van de accu.

#### ATTENTIE

**Gevaar door vallende accu.** Als de accu niet correct is aangebracht, kan hij tijdens het werk eruit vallen.

- Controleer of de accu correct bevestigd is.

#### WAARSCHUWING

**Gevaar voor letsel** Bij het aanbrengen van de accu kan uw huid bekneld raken.

- Wees voorzichtig bij het aanbrengen van de accu.

1. Controleer alvorens de accu in het apparaat te plaatsen of de contacten van de accu en de contacten in het apparaat schoon zijn.
2. Schuif de accu van onderaf in de opening aan het einde van de handgreep, tot hij vergrendelt. De LED gaat kort groen branden en geeft aan dat het apparaat klaar voor gebruik is.
3. Laad de accu's voor het eerste gebruik van het apparaat volledig op.

## 5.3 Laadtoestand accu

| Storing                    | Mogelijke oorzaak | Remedie  |
|----------------------------|-------------------|--|
| Groene LED brandt/knippert | brandt            | ► Accu is klaar voor gebruik.  |
|                            | Knippert          | ► Te lage accuspanning. Accu zo snel mogelijk wisselen.  |
| Rode LED brandt/knippert   | Brandt            | <ul style="list-style-type: none"> <li>► Accuspanning niet meer voldoende om het apparaat te gebruiken. Accu wisselen.</li> <li>► Uiterlijk van accu wisselen als de LED op het apparaat rood brandt. Laad de accu meteen weer op voor de volgende wisseling.</li> </ul> |



| Storing                  | Mogelijke oorzaak           | Remedie  |
|--------------------------|-----------------------------|--|
| Rode LED brandt/knippert | Knippert                    | ► De accu is te koud (< -15 °C/< 5 °F) of te heet (> 60 °C/> 140 °F) en de ventilator draait niet. Verwijder de accu en laat de accu opwarmen of afkoelen tot de vereiste temperatuur. |
| Geen signaal             | Geen LED brandt of knippert | ► Accuspanning ligt onder de grenswaarde. Accu opladen.  |

## 6 Bediening

### 6.1 Instelmogelijkheden van de machinekop

- De indrijfdiepte van de nagels kan via de positie van de machinekop worden geregeld. Gebruik daartoe het stelwiel.

### 6.2 Bescherming voor kwetsbare oppervlakken

#### WAARSCHUWING

**Gevaar voor letsel** U zou onbedoeld een ontsteking kunnen activeren.

- Verwijder accu en gaspatroon uit het apparaat voordat de oppervlaktebescherming wordt gemonteerd of gedemonteerd.
- Gebruik de adapter voor oppervlaktebescherming voor werkzaamheden op zichtbare plaatsen, bijvoorbeeld gevels.



De adapter voor oppervlaktebescherming vermindert afdrucken van de machinekop op het houtoppervlak.

### 6.3 Inschakelbeveiliging

1. Gebruik het product nooit zonder inschakelbeveiliging (schuifhuls).
2. Het apparaat is met een beveiliging tegen oneigenlijke activering uitgerust. De schuifhuls voorkomt een opzettelijk of onbewust terugschuiven van de machinekop. Daardoor worden onbedoelde activeringen voorkomen.

### 6.4 Nagels indrijven



Er kunnen alleen nagels worden ingedreven als er meer dan 5 nagels in het magazijn zitten. Houd het apparaat stevig vast. Vermijd verende ondergronden. Bedien de trekker alleen als het apparaat volledig aangedrukt is. Laat de trekker niet los voordat de nagel volledig ingedreven is.

1. Duw de machinekop tegen de ondergrond en druk het apparaat volledig aan.
2. Activeer het indrijven door de pal over te halen.
3. Laat de trekker los en til het apparaat na de indrijving volledig van de ondergrond.

## 7 Apparaat ontladen

### 7.1 Accu verwijderen



Sla de accu zo koel en droog mogelijk op. Bewaar de accu nooit in de zon, op een verwarming of achter een raam. Wanneer de levensduur verstreken is, dienen de accu's op een milieuvriendelijke en veilige wijze te worden afgevoerd.

1. Druk op de beide ontgrendelingsknoppen.
2. Trek de accu naar beneden uit het apparaat.



## 7.2 Gaspatroon verwijderen

1. Open het deksel van de gaspatroon.
2. Verwijder de gaspatroon.
3. Sluit de gaspatroonhouder.

## 7.3 Nagelstrips ontladen

1. Maak de vergrendeling van de nagelschuif los door de zwarte knop in te drukken.
2. Laat de schuif voorzichtig en langzaam in de richting van de machinekop glijden, tot deze daar stopt.
3. Laat de nagels in het magazijn naar beneden glijden.
4. Druk de inwendige vergrendeling aan de onderkant van het magazijn in. Nu kunnen de nagels volledig uit het magazijn worden verwijderd.

## 7.4 Apparaathaak



### WAARSCHUWING

**Gevaar voor letsel** Een vallend apparaat kan u en/of anderen in gevaar brengen.

- ▶ Verzekeer uzelf ervan dat het aan de riemhaak opgehangen apparaat stevig hangt.
- ▶ Met de apparaathaak kan het apparaat aan de broekriem of aan een ladder of een daklat worden opgehangen. Druk de riemhaak in de langsrichting van het magazijn in de richting van het apparaat. Daardoor wordt de riemhaak ontgrendeld en kan deze in- resp. uitgeklapt worden.

## 8 Verzorging en onderhoud

### 8.1 Verzorging van het apparaat



Vóór het uitvoeren van schoonmaak- en onderhoudswerkzaamheden moet het apparaat ontladen worden (gaspatroon en bevestigingselement uit het apparaat verwijderen). Verwijder accu, gaspatroon en nagelstrip volledig uit het apparaat.

1. Reinig de buitenkant van het apparaat regelmatig met een licht vochtige poetsdoek.
2. Gebruik het apparaat nooit met verstopte ventilatiesleuven! Reinig de ventilatiesleuven voorzichtig met een droge borstel.
3. Voorkom het binnendringen van vocht en vuil in het apparaat en de accu.
4. Laat het apparaat buiten de gereedschapskoffer opdrogen als er vocht in het apparaat is gedrongen. Verwijder hiertoe de accu en houd de afdekking aan de achterkant van de gaspatroonhouder geopend.
5. Houd de greepgedeelten van het apparaat altijd vrij van olie en vet.
6. Gebruik geen sproeiapparaat, stoomstraalapparaat of stromend water voor het reinigen!
7. Gebruik geen siliconenhoudende reinigingsmiddelen.
8. Houd de accucontacten vrij van olie en vet.

### 8.2 Apparaat repareren

- ▶ Controleer regelmatig alle externe delen van het apparaat op beschadigingen en ga na of alle bedieningselementen goed werken. Gebruik het apparaat niet als er onderdelen beschadigd zijn of bedieningselementen niet optimaal functioneren.



Laat het beschadigde apparaat uitsluitend door de **Hilti Service** repareren.

### 8.3 Apparaat reinigen



Het apparaat moet regelmatig worden onderhouden en gereinigd. Wij adviseren de uitvoering van een reinigingsbeurt na uiterlijk 40000 bevestigingen. Reinig het apparaat ook als er vaker storingen optreden, bijvoorbeeld schietstoringen of loze indrijvingen.





- ▶ Reinig het apparaat regelmatig. Gebruik voor de reiniging uitsluitend **Hilti** producten of producten van vergelijkbare kwaliteit.
  - ▶ De hiervoor benodigde materialen, gereedschappen en informatie zijn als accessoire bij **Hilti** verkrijgbaar.
  - ▶ U kunt de noodzakelijke onderhoudswerkzaamheden door **Hilti** laten uitvoeren. Neemt u daarvoor contact op met uw lokale **Hilti**-vestiging.

#### 8.4 Plunjer reinigen

Vuil en nagelstripresten kunnen de plunjerbeweging belemmeren. Er vinden vaker loze indrijvingen plaats. In een dergelijk geval als volgt een plunjereiniging uitvoeren:

1. Verwijder de accu, de gaspatroon en de bevestigingselementen uit het apparaat.
2. Schuif de plunjer met een schroevendraaier tot de aanslag naar achteren.
3. Spuit royaal reinigingsmiddel in de machinekop.
4. Breng eerst de accu en daarna de gaspatroon weer in het apparaat aan.
5. Trek de nagelschuif met de hand terug en voer vijf loze indrijvingen uit op een geschikte ondergrond (zie Gebruik volgens de voorschriften).
6. Breng het bevestigingselement weer aan en werk normaal verder.
7. Herhaal zo nodig de stappen 1-6.

## 9 Hulp bij storing

| Storing  | Mogelijke oorzaak  | Remedie  |
|--|--|--|
| Veelvuldige loze indrijvingen  | Werksnelheid te hoog   | ▶ Overschrijd de maximale indrijffrequentie niet.  |
|  | Apparaat niet volledig aangedrukt en/of trekker niet volledig aange-trokken. | ▶ Het apparaat volledig aandruk-ken en trekker niet loslaten voordat de nagel volledig inge-dreven is.                                     |
|  | Apparaat heeft 40000 bevestigin-gen uitgevoerd.                              | ▶ Reinig het apparaat.<br>→ Pagina 32  |
|  | Klemmende plunjer  | ▶ Reinig de plunjer. → Pagina 33   |
| Onregelmatige nagelpenetra-tie   | Apparaat heeft 40000 bevestigin-gen uitgevoerd.                              | ▶ Reinig het apparaat.<br>→ Pagina 32  |
|  | Hard en/of knoestig hout   | ▶ Vervang de nagels of indien mogelijk de ondergrond.  |
|  | Gaspatroon leeg  | ▶ Bereid de gaspatroon voor.<br>→ Pagina 29  |
|  |  | ▶ Breng de gaspatroon aan.<br>→ Pagina 30  |
|  | Te klein steunvlak / ontbrekende ondergrond                                  | ▶ Breng de nagels aan.<br>→ Pagina 31  |
| Werksnelheid te hoog   | ▶ Overschrijd de maximale indrijffrequentie niet.                            |  |
| Onjuiste plunjerstand  | Klemzittende plunjer (papier-, nagel- of houtresten in het apparaat)         | ▶ Reinig de plunjer. → Pagina 33   |
| Geen indrijving: Apparaat geeft volledige inzetbaarheid aan, trekker wordt bediend, apparaat functioneert niet | Apparaat is niet volledig aange-drukt  | ▶ Breng de nagels aan.<br>→ Pagina 31  |
| Nagel klemt  | Nagel klemt in de machinekop   | ▶ Verwijder de accu en de gaspatroon.<br>▶ Verwijder de klemmende nagel.<br>▶ De plunjer met een schroeven-draaier volledig terugschuiven. |



| Storing  | Mogelijke oorzaak   | Remedie   |
|--|---|---|
| Gaspatrooncapaciteit < 1000 nagels   | Gasverlies door veelvuldig, onproductief aandrukken                               | ► Druk het apparaat alleen tegen het oppervlak als u daadwerkelijk een indrijving wilt uitvoeren.   |
| Afdekking van de gaspatroonhouder kan niet worden gesloten (bij aangebracht gaspatroon). | Transportbeveiliging op gaspatroon niet verwijderen                               | ► Verwijder de transportbeveiliging. → Pagina 30  |
| Nagel te diep ingedreven   | Machinekop te ver naar achteren   | ► Voer de instellingen aan de machinekop uit. → Pagina 31   |
| Nagel steekt uit   | Machinekop te ver naar voren  | ► Voer de instellingen aan de machinekop uit. → Pagina 31   |
|  | Zeer schuine aandrukhoek  | ► Druk het apparaat zo haaks mogelijk op de ondergrond.   |
| Apparaat glijdt weg van het oppervlak.   | Adapter voor oppervlaktebescherming is op machinekop gemonteerd.                  | ► Verwijder de adapter voor oppervlaktebescherming. → Pagina 31   |
| Ventilator gaat niet draaien, LED knippert rood  | Accu te koud (<-15 °C) of te warm (>60 °C)  | ► Verwijder de accu, laat deze opwarmen of afkoelen.<br>► Plaats een andere accu.   |
| Ventilator gaat niet draaien, er brandt geen LED   | Apparaat bevindt zich in de slaapstand  | ► Reset de accu. → Pagina 28  |
|  | Als het probleem blijft bestaan: geen accuspanning                                | ► Plaats een andere accu.<br>► Laad de accu op.   |
|  | Nat apparaat/ vocht in het apparaat   | ► Controleer het apparaat. → Pagina 32  |
| Ventilator gaat niet draaien, LED brandt rood  | Accuspanning niet voldoende om het apparaat te gebruiken.                         | ► Plaats een andere accu.<br>► Laad de accu op.   |
| Ventilator gaat niet draaien, LED brandt groen   | Stekkeraansluiting van de ventilator is verbroken.                                | ► Verwijder de accu en de gaspatroon.<br>► Sluit de stekker van de ventilator aan.  |
|  | Ventilatorstekker is correct gemonteerd, ventilator gaat nog steeds niet draaien. | ► Laat het apparaat door de <b>Hilti Service</b> repareren.   |
| Ventilator draait, apparaat ontsteekt niet   | Gaspatroon leeg   | ► Bereid de gaspatroon voor. → Pagina 29<br>► Breng de gaspatroon aan. → Pagina 30  |
|  | Apparaat heeft 40000 bevestigingen uitgevoerd.                                    | ► Reinig het apparaat. → Pagina 32  |
| Apparaat kan niet worden aangedrukt  | Minder dan 5 nagels in het magazijn   | ► Breng een nieuwe nagelstrip aan.  |
|  | Nagels geblokkeerd  | ► Verwijder de accu en de gaspatroon.<br>► Voer geen onderhoudswerkzaamheden aan het geladen apparaat uit!<br>► Klemmende nagels verwijderen. |
| Veelvuldige transportstoringen bij kunststof gebonden nagels                             | Beschadigde magazijnstrip   | ► Houd de nagelschuif bij bediening goed vast.  |



## 10 Recycling



### WAARSCHUWING

**Gevaar voor letsel door niet-vakkundige recycling!** Gevaren voor de gezondheid als gevolg van uittredende gassen of vloeistoffen.

- ▶ Verzend of verstuur geen beschadigde accu's!
- ▶ Dek de aansluitingen met een niet-geleidend materiaal af, om kortsluiting te vermijden.
- ▶ Recycle defecte accu's zo, dat ze niet in handen van kinderen kunnen belanden.
- ▶ Lever de accu in bij uw **Hilti Store** of neem contact op met een verantwoordelijk afvalverwerkingsbedrijf.



**Hilti** producten zijn voor een groot deel vervaardigd uit materialen die kunnen worden gerecycled. Voor recycling is een juiste materiaalscheiding noodzakelijk. In een groot aantal landen neemt **Hilti** uw oude apparaat voor recycling terug. Vraag hiernaar bij de klantenservice van **Hilti** of bij uw verkoopadviseur.



- ▶ Geef elektrisch gereedschap, elektronische apparaten en accu's niet met het huisvuil mee!

## 11 Fabrieksgarantie

- ▶ Neem bij vragen over de garantievoorzwaarden contact op met uw lokale **Hilti** dealer.

## 12 Meer informatie

Meer informatie over bediening, technologie, milieu en recycling vindt u onder de volgende link: [qr.hilti.com/manual/?id=440645](https://qr.hilti.com/manual/?id=440645)

Deze link vindt u ook aan het einde van de documentatie als QR-code.

## Notice d'utilisation originale

### 1 Indications relatives à la documentation

#### 1.1 À propos de cette documentation

- Lire intégralement la présente documentation avant la mise en service. C'est la condition préalablement requise pour assurer la sécurité du travail et un maniement sans perturbations.
- Bien respecter les consignes de sécurité et les avertissements de la présente documentation ainsi que celles figurant sur le produit.
- Toujours conserver le mode d'emploi à proximité du produit et uniquement le transmettre à des tiers avec ce mode d'emploi.

#### 1.2 Explication des symboles

##### 1.2.1 Avertissements

Les avertissements attirent l'attention sur des dangers liés à l'utilisation du produit. Les termes de signalisation suivants sont utilisés :



### DANGER

**DANGER !**

- ▶ Pour un danger imminent qui peut entraîner de graves blessures corporelles ou la mort.



### AVERTISSEMENT

**AVERTISSEMENT !**

- ▶ Pour un danger potentiel qui peut entraîner de graves blessures corporelles ou la mort.



**ATTENTION**

**ATTENTION !**

- Pour une situation potentiellement dangereuse pouvant entraîner des blessures corporelles ou des dégâts matériels.

**1.2.2 Symboles dans le manuel d'utilisation**

Les symboles suivants sont utilisés dans le présent manuel d'utilisation :

|  |  |
|--|--|
|  | Respecter le manuel d'utilisation  |
|  | Pour des conseils d'utilisation et autres informations utiles                  |
|  | Maniement des matériaux recyclables  |
|  | Ne pas jeter les appareils électriques et les accus dans les ordures ménagères |
|  | <b>Hilti</b> Accu Li-Ion   |
|  | <b>Hilti</b> Chargeur  |

**1.2.3 Symboles dans les illustrations**

Les symboles suivants sont utilisés dans les illustrations :

|           |  |
|-----------|--|
| <b>2</b>  | Ces chiffres renvoient à l'illustration correspondante au début du présent manuel d'utilisation.   |
| 3         | La numérotation détermine la séquence des étapes de travail dans l'image et peut se différencier de celles des étapes de travail dans le texte.                          |
| <b>11</b> | Les numéros de position sont utilisés dans l'illustration <b>Vue d'ensemble</b> et renvoient aux numéros des légendes dans la section <b>Vue d'ensemble du produit</b> . |
|           | Ce signe doit inviter à manier le produit en faisant particulièrement attention.   |

**1.3 Symboles spécifiques au produit**

**1.3.1 Symboles supplémentaires**

Les symboles suivants peuvent également être utilisés dans cette documentation ou sur le produit :

|  |   |
|--|---|
|  | Avertissement de danger général   |
|  | Porter des lunettes de protection   |
|  | Porter des gants de protection  |
|  | Ne jamais utiliser l'accu comme outil de percussion.  |
|  | Ne pas laisser tomber l'accu. Ne pas utiliser d'accu ayant subi un choc ou d'autres dommages. |

**1.4 Informations produit**

Les produits sont destinés aux professionnels et ne doivent être utilisés, entretenus et réparés que par un personnel autorisé et formé. Ce personnel doit être spécialement instruit quant aux dangers inhérents à l'utilisation de l'appareil. Le produit et ses accessoires peuvent s'avérer dangereux s'ils sont utilisés de manière incorrecte par un personnel non qualifié ou de manière non conforme à l'usage prévu. La désignation du modèle et le numéro de série figurent sur sa plaque signalétique.



- ▶ Inscrivez le numéro de série dans le tableau suivant. Les informations produit vous seront demandées lorsque vous contactez nos revendeurs ou services après-vente.

### Caractéristiques produit

|                  |          |
|------------------|----------|
| Cloueur à gaz GX | GX 90-WF |
| Génération       | 01       |
| N° de série      |          |

## 1.5 Déclaration de conformité

Le fabricant déclare sous sa seule et unique responsabilité que le produit décrit ici est conforme aux directives et normes en vigueur. Une copie de la Déclaration de conformité se trouve en fin de la présente documentation.

Pour obtenir les documentations techniques, s'adresser à :

Hilti Entwicklungsgesellschaft mbH | Zulassung Geräte | Hiltistraße 6 | 86916 Kaufering, DE

## 2 Sécurité

### 2.1 Consignes de sécurité

#### Exigences vis-à-vis de l'utilisateur

- ▶ L'appareil est destiné à des utilisateurs professionnels.
- ▶ L'appareil ne doit être utilisé, entretenu et réparé que par un personnel agréé et formé à cet effet. Ce personnel doit être au courant des dangers inhérents à l'utilisation de l'appareil.

#### Sécurité des personnes

- ▶ Rester vigilant, faire attention à ce que l'on fait et faire preuve de bon sens pendant le travail avec un appareil de montage direct. Ne pas utiliser l'appareil en étant fatigué ou après avoir consommé de l'alcool, des drogues ou avoir pris des médicaments. Interrompre le travail dès l'apparition de douleur ou de malaise. Un moment d'inattention lors de l'utilisation de l'appareil peut entraîner de graves blessures corporelles.
- ▶ Adopter une bonne posture. Veiller à toujours rester stable et à garder l'équilibre.
- ▶ Porter des chaussures à semelle antidérapante.
- ▶ Ne jamais diriger l'appareil vers soi ou une autre personne.
- ▶ Ne pas presser l'appareil contre la paume de la main, un autre partie du corps ni contre une autre personne. Ne positionner en aucun cas la main ou toute autre partie du corps à proximité du nez de l'appareil. L'appui du nez de l'appareil contre une partie du corps peut entraîner de graves blessures dues à l'actionnement et à libération incontrôlés de l'élément de fixation.
- ▶ Ne jamais positionner la main libre directement à l'arrière des matériaux à fixer.
- ▶ Ne pas positionner la main libre à proximité du nez de l'appareil.
- ▶ Lors des travaux, tenir toute tierce personne, notamment les enfants, éloignés du champ d'action.
- ▶ Lors de l'utilisation de l'appareil, garder les bras fléchis (ne pas tendre les bras).
- ▶ L'utilisateur et les personnes se trouvant à proximité doivent porter une protection oculaire adaptée, un casque de protection et un casque antibruit.

#### Utilisation et emploi soigneux des appareils de montage direct.

- ▶ Ne jamais laisser un appareil chargé sans surveillance.
- ▶ Pour le transport, sortir la recharge de gaz de l'appareil.
- ▶ Toujours décharger l'appareil avant de le nettoyer, de l'entretenir, de le réviser, ainsi qu'après le travail et avant de le stocker (accu, recharge de gaz et clous).
- ▶ Stocker les recharges de gaz inutilisées ainsi que les appareils qui ne servent pas au sec à l'abri de l'humidité et d'une chaleur excessive.
- ▶ Vérifier que l'appareil et les accessoires ne présentent aucun dommage afin de garantir un fonctionnement impeccable et conforme à l'usage prévu. Vérifier que toutes les pièces mobiles fonctionnent parfaitement et ne coincent pas, et que les pièces ne sont pas abîmées. Toutes les pièces doivent être montées correctement et remplir toutes les conditions propres à garantir le parfait fonctionnement de l'appareil. Les dispositifs de protection et les pièces endommagés ne faisant pas partie du pack service disponibles en tant qu'accessoires (voir chapitre "Entretien de l'appareil"), doivent être réparés ou remplacés de manière professionnelle par le S.A.V. Hilti, sauf indication contraire dans le mode d'emploi.
- ▶ Toujours maintenir l'appareil fermement pour effectuer un tir. Ceci permet de réduire la probabilité que l'élément de fixation dévie du matériau récepteur.



- ▶ Ne jamais refixer l'élément de fixation par un deuxième tir. Ne jamais planter l'élément de fixation sur une autre fixation. L'élément risquerait de se rompre et se coincer.
- ▶ Toujours respecter les consignes d'utilisation. Pour ce faire, consulter la notice Hilit sur la fixation directe.
- ▶ Ne pas retirer le nez de l'appareil à la main ou avec un objet. Le cas échéant, l'appareil peut être activé. Ceci peut également entraîner un tir sur les parties du corps.

#### **Place de travail**

- ▶ Veiller à un bon éclairage de l'espace de travail.
- ▶ Utiliser l'appareil uniquement dans des emplacements bien aérés.
- ▶ N'implanter les éléments de fixation que dans le bois et des matériaux dérivés du bois appropriés (voir l'utilisation conforme à l'usage prévu) : L'implantation dans d'autres matériaux peut entraîner la rupture de l'élément ainsi que des projections d'éclats, et le matériau risque d'être transpercé de part en part.
- ▶ Avant d'implanter des éléments de fixation, toujours vérifier que personne ne se trouve derrière ou en dessous de l'endroit d'intervention.
- ▶ Laisser le poste de travail en ordre. Débarrasser le poste de travail de tout objet susceptible de blesser. Un poste de travail mal rangé peut entraîner des accidents.
- ▶ Essuyer les poignées afin d'éliminer toutes traces d'humidité, enlever toutes traces de graisse ou d'huile.
- ▶ Prêter attention aux influences de l'environnement de l'espace de travail. Protéger l'appareil des intempéries, ne pas l'utiliser dans un environnement humide ou mouillé. Ne pas utiliser l'appareil dans des endroits présentant un danger d'incendie ou d'explosion.
- ▶ Tous les câbles ou gaines électriques, conduites de gaz ou d'eau cachés représentent un risque sérieux s'ils viennent à être endommagés pendant le travail. Par conséquent, inspecter l'espace de travail, p. ex. avec un détecteur de métaux. Toutes pièces métalliques extérieures de l'appareil peuvent devenir conductrices, par exemple, lorsqu'un câble électrique est endommagé par inadvertance.
- ▶ Tenir l'appareil uniquement par les surfaces isolées des poignées lors des travaux pendant lesquels l'outil utilisé risque de toucher des câbles électriques cachés. Le contact avec un câble sous tension risque aussi de mettre les parties métalliques de l'appareil sous tension et de provoquer une décharge électrique.

#### **Mesures de sécurité thermiques**

- ▶ En cas de surchauffe de l'appareil, retirer la recharge de gaz et laisser l'appareil refroidir. Ne pas dépasser la cadence de tir maximale.
- ▶ Porter impérativement des gants de protection lorsque des opérations d'entretien doivent être effectuées sans avoir laissé l'appareil refroidir au préalable.

#### **Utilisation et emploi soigneux des recharges de gaz.**

- ▶ Lire la fiche de sécurité des matériaux ce la recharge de gaz relative à l'utilisation, à l'entretien et aux mesures de premiers secours.

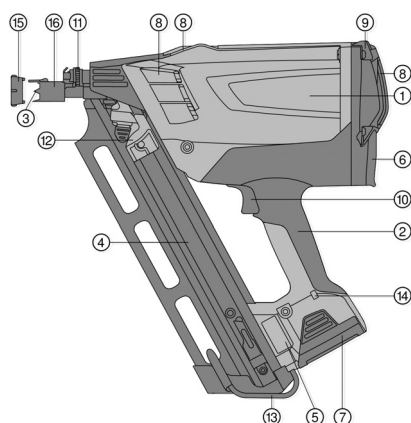
## **2.2 Utilisation et emploi soigneux des accus**

- ▶ Respecter les directives spécifiques relatives au transport, au stockage et à l'utilisation des accus Li-Ion.
- ▶ Ne pas exposer les accus à des températures élevées, ni au rayonnement direct du soleil ni au feu.
- ▶ Les accus ne doivent pas être démontés, écrasés, chauffés à une température supérieure à 80 °C (176 °F) ou jetés au feu.
- ▶ Ne jamais utiliser ni charger d'accus qui ont subi un choc électrique, qui sont tombés de plus d'un mètre ou qui ont été endommagés d'une manière quelconque. Si tel est le cas, il convient de contacter le **S.A.V. Hilti**.
- ▶ Si l'accu est trop chaud pour être touché, il est probablement défectueux. Placer l'accu dans un endroit bien visible, non inflammable et suffisamment éloigné de matériaux inflammables. Laisser l'accu refroidir. Si, après une heure, l'accu est toujours trop chaud pour être saisi, c'est qu'il est défectueux. Contacter le **S.A.V. Hilti**.



### 3 Description

#### 3.1 Vue d'ensemble du produit



- ① Corps de l'appareil
- ② Poignée
- ③ Nez de l'appareil
- ④ Chargeur
- ⑤ Plaque signalétique
- ⑥ Compartiment de la cartouche de gaz
- ⑦ Accu
- ⑧ Ouïes d'aération
- ⑨ Capot du carter
- ⑩ Détoné
- ⑪ Molette de réglage
- ⑫ Pousoir à clous
- ⑬ Patte d'accrochage à la ceinture
- ⑭ DEL
- ⑮ Adaptateur pour protection des surfaces
- ⑯ Manchon coulissant

#### 3.2 Utilisation conforme à l'usage prévu

L'appareil sert pour des fixations bois sur bois au moyen d'éléments spécialement fabriqués à cet effet. Les matériaux appropriés sont le bois massif, le bois lamellé-collé, le contreplaqué, les agglomérés de bois (par ex. panneaux de particules grossières OSB), les matériaux en fibres de bois (par ex. les panneaux composites de fibres MDF) ainsi que les matériaux lignocellulosiques (par ex. Multiplex). L'appareil est destiné aux utilisateurs professionnels pour des applications de construction à ossature bois. Pour connaître les recommandations d'utilisation, consulter la notice Hilti sur la fixation directe.

L'appareil, la recharge de gaz et les éléments de fixation forment une unité technique. Cela signifie que des fixations sans problèmes avec cet appareil peuvent uniquement être garanties en cas d'utilisation des clous Hilti et des recharges de gaz Hilti spécialement fabriquées pour l'appareil. Les recommandations de Hilti concernant les fixations et applications sont uniquement valables dans ces conditions. L'appareil ne doit être utilisé qu'en le tenant avec les deux mains. Toute manipulation ou modification de l'appareil est interdite.

- N'utiliser pour ce produit que les accus Li-ion **Hilti** de la série de type B7 indiqués à la fin de cette documentation.
- Pour ces accus, n'utiliser que le chargeur C7 homologué par **Hilti**. Vous trouverez de plus amples informations dans votre **Hilti Store** ou à l'adresse : [www.hilti.group](http://www.hilti.group)

#### 3.3 Bluetooth

Ce produit est équipé de Bluetooth (en option).

Bluetooth est une transmission de données sans fil permettant à deux produits compatibles Bluetooth de communiquer entre eux sur une courte distance.

#### 3.4 Mode veille



L'appareil dispose d'un mode Veille pour protéger l'accu Li-ion d'une décharge profonde. Lorsqu'il n'est pas utilisé, l'appareil s'arrête complètement automatiquement au bout de 120 minutes.

- Pour remettre l'appareil en état de marche, retirer brièvement l'accu et le remettre en place (réinitialisation de l'accu).

#### 3.5 Éléments livrés

Appareil dans le coffret, 2 accus, chargeur, chamoisette, mode d'emploi.

D'autres produits système pour votre produit peuvent être trouvés dans votre **Hilti Store** ou à l'adresse : [www.hilti.group](http://www.hilti.group)



### 3.6 Composants système pour le fonctionnement de l'appareil

Sont requis pour le fonctionnement de l'appareil : appareil, accu B7/1,5 Li-Ion chargé, recharge de gaz GC 31 ou GC 32 et clous GX-WF pour menuiseries bois.

## 4 Caractéristiques techniques

### 4.1 Appareil de scellement

|   |  |
|---|--|
| <b>Application</b>  | Fixation de clous sur du bois équarri                    |
| <b>Poids (accu inclus)</b>  | 3,7 kg<br>(8,2 lb)                                       |
| <b>Dimensions</b>   | 384 mm x 134 mm x 381 mm<br>(15,1 in x 5,3 in x 15,0 in) |
| <b>Réglage de puissance</b>   | aucun  |
| <b>Capacité maximale du chargeur</b>  | 75 pièces  |
| <b>Angle du chargeur</b>  | 34°<br>(0,6 rad)   |
| <b>Fréquence de tir maximale en service continu</b>                             | 1.200 h  |
| <b>Travail avec interruptions</b>   | jusqu'à 3 fixations à la seconde                         |
| <b>Calibre (recharge de gaz)</b>  | 40 g<br>(1,4 oz)   |
| <b>Température de service / température ambiante avec recharge de gaz GC 31</b> | -5 °C ... 45 °C<br>(23 °F ... 113 °F)                    |
| <b>Température de service / température ambiante avec recharge de gaz GC 32</b> | -10 °C ... 45 °C<br>(14 °F ... 113 °F)                   |
| <b>Longueur de clous</b>  | 50 mm ... 90 mm<br>(2,0 in ... 3,5 in)                   |
| <b>Diamètre de clous</b>  | 2,8 mm ... 3,1 mm<br>(0,11 in ... 0,12 in)               |

### 4.2 Accu Li-Ion B 7/1.5

|  |                       |
|--|-----------------------|
| <b>Tension de référence</b>              | 7,2 V                 |
| <b>Consommation d'énergie électrique</b> | 10,8 Wh<br>(38.900 J) |
| <b>Capacité</b>                          | 1,5 Ah                |
| <b>Poids</b>                             | 0,19 kg<br>(0,42 lb)  |

### 4.3 Valeurs de bruit et accélération selon EN 15895

Les valeurs de pression acoustique et de vibrations triaxiales mentionnées dans ces instructions ont été mesurées conformément à un procédé de mesure normalisé et peuvent être utilisées comme base de comparaison entre cloueurs. Elles servent également à une évaluation préalable de l'exposition aux bruits et aux vibrations. Les indications fournies correspondent aux principales applications du cloueur. Ces données peuvent néanmoins différer si le cloueur est utilisé pour d'autres applications, avec des équipements différents ou que l'entretien s'avère insuffisant. Ceci peut augmenter considérablement les contraintes d'exposition dans tout l'espace de travail. Pour une estimation précise d'exposition, il convient de tenir compte des temps pendant lesquels l'appareil n'est pas effectivement utilisé. Ceci peut réduire considérablement les contraintes d'exposition dans tout l'espace de travail. Par ailleurs, il convient de prendre des mesures de sécurité supplémentaires en vue de protéger l'utilisateur des effets du bruit et/ou des vibrations, telles que : entretien du cloueur et des équipements, maintien des mains à température, organisation du déroulement du travail.





## Information relative au bruit

|  |            |
|--|------------|
| Niveau de pression acoustique d'émission sur le lieu de travail ( $L_{pA, 1s}$ ) | 106 dB(A)  |
| Niveau de pression acoustique de crête sur le lieu de travail ( $L_{pC, peak}$ ) | 138 dB (C) |
| Niveau de puissance acoustique ( $L_{WA, 1s}$ )                                  | 108 dB(A)  |
| Incertitude bruit ( $K_{pA}$ )   | 2 dB(A)    |

## Recul

|   |   |
|---|---|
| Accélération d'énergie équivalente ( $a_{hw, RMS(3)}$ ) | Résultats dimension de clou 90x3,1 mm sur épicea massif <2,5 m/s <sup>2</sup> |
|---|---|

## 5 Mise en service

### 5.1 Introduction des clous

#### AVERTISSEMENT

**Danger dû à l'insertion d'éléments de fixation incorrects** L'utilisation d'éléments de fixation incorrects risque d'endommager l'appareil et/ou d'entraîner des blessures.

- ▶ Veiller plus particulièrement à utiliser du matériel de fixation approprié avec l'angle de chargeur correct.



Dans la partie inférieure du chargeur se trouve un ressort de retenue. Si le nombre maximal d'éléments de fixation dans le chargeur est dépassé, la bande de clous introduite en dernier ne peut plus être retenue par ce ressort. Retirer la bande de clous introduite en dernier.

1. Introduire les éléments de fixation par le bas dans le sens approprié dans le chargeur.

#### ATTENTION

**Blessure due au manque d'attention** L'utilisateur risque de se coincer les doigts s'il ne fait pas attention.

- ▶ Déplacer prudemment le poussoir à clous, le retirer de manière contrôlée au-delà des clous jusqu'à ce qu'il s'encliquette au niveau de l'extrémité inférieure de la bande de clous.

2. Pousser les éléments de fixation entièrement en direction du nez de l'appareil.



Un impact du poussoir de clous contre la bande de clous risque d'endommager cette dernière. Ne pas laisser le poussoir revenir brusquement et de manière incontrôlée contre la bande de clous.

### 5.2 Préparation de la recharge de gaz

#### AVERTISSEMENT

**Risque d'accident** Risque de blessure due aux émanations de gaz.

- ▶ Le gaz qui s'échappe de la recharge de gaz est nocif pour les poumons, la peau et les yeux. Tenir la valve de dosage éloignée du visage et des yeux.
- ▶ Le gaz liquide sous pression peut s'échapper et vous blesser vous-même ainsi que d'autres personnes. Ne jamais retirer la valve de dosage d'une recharge de gaz déjà préparée ou utilisée.
- ▶ Sécurité de transport pour la recharge de gaz.



La recharge de gaz est pourvue d'une sécurité de transport. Enlever la sécurité avant d'introduire la recharge de gaz dans l'appareil.

#### 5.2.1 Retrait de la sécurité de transport

1. Enlever la calotte de sécurité et la valve de dosage de la recharge de gaz.
2. Séparer la calotte de sécurité de la valve de dosage.
3. Introduire la valve de dosage avec l'encoche d'encliquetage avant dans l'entaille de la recharge de gaz.



La valve de dosage présente deux encoches d'encliquetage, une avant et une arrière.



4. Pousser fermement sur l'encoche d'encliquetage arrière par la lèvre de la recharge de gaz, jusqu'à ce que la valve de dosage s'encliquette dans la recharge.

### 5.2.2 Mise en place de la recharge de gaz

1. Ouvrir le couvercle de la recharge de gaz en poussant le couvercle vers le haut et vers l'arrière.
2. Pousser la recharge de gaz et la valve de dosage dans l'adaptateur rouge.
3. Fermer le couvercle en le poussant à l'aide du pouce vers le bas et que la fermeture s'enclenche.

### 5.2.3 Introduction de l'accu

#### ATTENTION

**Risque d'endommagement** Toute mauvaise utilisation de l'appareil peut entraîner des dommages matériels.

- Lire le mode d'emploi du chargeur C 7 pour la recharge de l'accu ainsi que pour d'autres informations sur l'utilisation et l'entretien de l'accu.

#### ATTENTION

**Risques en cas de chute de l'accu.** Si l'accu n'est pas correctement verrouillé, il risque de tomber pendant le travail.

- Vérifier que l'accu est bien en place.

#### AVERTISSEMENT

**Risque de blessures** Lors de l'insertion de l'accu, il y a un risque de se coincer la peau.

- Procéder avec prudence lors de la mise en place de l'accu.

1. Avant d'insérer l'accu dans l'appareil, s'assurer que les contacts de l'accu et les contacts dans l'appareil sont exempts de corps étrangers.
2. Insérer l'accu dans l'appareil par le bas dans l'orifice à l'extrémité de la poignée, jusqu'à ce qu'il s'encliquette. La DEL s'allume brièvement en vert et signale que l'appareil est prêt à implanter.
3. Les accus doivent être entièrement chargés avant la première mise en service de l'appareil.

## 5.3 État de charge de l'accu

| Défaillance                    | Causes possibles                     | Solution  |
|--------------------------------|--------------------------------------|---|
| La DEL verte s'allume/clignote | allumée                              | ► L'accu est prêt à l'emploi.   |
|                                | clignote                             | ► Tension d'accu en baisse. L'accu doit être prochainement remplacé.  |
| La DEL rouge s'allume/clignote | allumée                              | <ul style="list-style-type: none"> <li>► La tension de l'accu ne suffit plus pour utiliser l'appareil. Remplacer l'accu.</li> <li>► Passer au deuxième accu, au plus tard, lorsque la DEL s'allume en rouge sur l'appareil. Recharger le premier accu immédiatement pour qu'il soit de nouveau disponible.</li> </ul> |
|                                | clignote                             | ► L'accu est trop froid (< -15°C / <5°F) ou trop chaud (>60°C / >140 F) et le ventilateur ne démarre pas non plus. Retirer l'accu et le laisser refroidir ou se réchauffer à la température requise.  |
| Absence de signal              | Aucune DEL n'est allumée ou clignote | ► Tension de l'accu inférieure à la valeur limite. Charger l'accu.  |



## 6 Utilisation

### 6.1 Réglages sur le nez de l'appareil 6

- ▶ Il est possible de régler la profondeur d'implantation des clous via la position du nez de l'appareil. Pour ce faire, utiliser la molette de réglage.

### 6.2 Protection contre les surfaces sensibles 7



#### AVERTISSEMENT

**Risque de blessures** Possibilité de déclenchement involontaire d'un raté d'allumage.

- ▶ Retirer l'accu et la recharge de gaz de l'appareil avant le montage et le démontage de la protection des surfaces.
- ▶ Utiliser l'adaptateur pour la protection des surfaces lors de travaux en zone visible sur des surfaces sensibles, p. ex. sur des façades.



L'adaptateur pour la protection des surfaces empêche que le nez de l'appareil soit repoussé sur la surface du bois.

### 6.3 Sécurité de déclenchement

1. Ne jamais utiliser l'appareil sans sécurité de déclenchement (manchon coulissant).
2. Pour le protéger de tout déclenchement incorrect, l'appareil est équipé d'une sécurité. Le manchon coulissant empêche un retrait intentionnel ou involontaire du nez de l'appareil. Ceci permet d'empêcher des implantations dans le vide.

### 6.4 Implantation de clous



Il est seulement possible de procéder à une implantation de clous si le chargeur contient plus de 5 clous. Toujours maintenir l'appareil fermement. Éviter les matériaux supports amortissants. Actionner la détente uniquement lorsque l'appareil est complètement appuyé. Ne pas relâcher la détente avant que le clou n'ait été entièrement enfoncé.

1. Appuyer complètement le nez de l'appareil contre le matériau récepteur et pousser l'appareil.
2. Déclencher le tir en appuyant sur la détente.
3. Relâcher la détente et relever complètement l'appareil du matériau support après l'implantation.

## 7 Déchargement de l'appareil

### 7.1 Retrait de l'accu



Stocker si possible l'accu dans un endroit sec et frais. Ne jamais conserver l'accu dans un endroit exposé au soleil, sur un appareil de chauffage ou derrière des vitres. A la fin de leur durée de vie, il faut éliminer les accus de manière sûre et respectueuse de l'environnement.

1. Enfoncer les deux boutons de déverrouillage.
2. Extraire l'accu de l'appareil vers le bas.

### 7.2 Retrait de la cartouche de gaz

1. Ouvrir le couvercle du compartiment à cartouche de gaz.
2. Retirer la cartouche de gaz.
3. Fermer le compartiment à cartouche de gaz.

### 7.3 Déchargement de la bande de clous 8

1. Débloquer la butée d'arrêt du poussoir de clous en appuyant sur le bouton noir.
2. Laisser le poussoir revenir lentement en direction du nez de l'appareil jusqu'à ce qu'il y repose en butée.
3. Faire glisser les clous dans le chargeur vers le bas.



4. Pousser sur le cran intérieur à l'extrémité inférieure du chargeur. Les clous peuvent alors être complètement retirés du chargeur.

## 7.4 Crochet d'appareil


### AVERTISSEMENT

**Risque de blessures** Toute chute de l'appareil peut vous mettre en danger vous-même ainsi que d'autres personnes.

- ▶ S'assurer que l'appareil accroché au crochet de ceinture est bien fixé.
- ▶ Le crochet d'appareil permet d'accrocher l'appareil à la ceinture, sur une échelle ou une volige de toit. Appuyer sur le crochet de ceinture dans le sens de la longueur du chargeur en direction de l'appareil. Le crochet de ceinture est ainsi dégagé et peut être rabattu vers l'intérieur ou l'extérieur.

## 8 Nettoyage et entretien


### 8.1 Entretien de l'appareil

 Avant tous travaux de nettoyage et d'entretien, l'appareil doit être déchargé (retirer la recharge de gaz et l'élément de fixation de l'appareil). Retirer entièrement l'accu, la recharge de gaz et la bande de clous de l'appareil.


1. Nettoyer régulièrement l'extérieur de l'appareil avec un chiffon légèrement humide.
2. Ne jamais faire fonctionner l'appareil si ses ouïes d'aération sont bouchées ! Nettoyer les ouïes d'aération avec précaution au moyen d'une brosse sèche.
3. Éviter toute infiltration d'humidité et pénétration de corps étrangers à l'intérieur de l'appareil ainsi que de l'accu.
4. En cas de pénétration d'humidité, laisser l'appareil sécher en dehors du coffret de l'appareil. Pour ce faire, retirer l'accu et maintenir le couvercle arrière du compartiment de la recharge de gaz ouvert.
5. Toujours essuyer les parties préhensibles de l'appareil pour effacer toute trace d'huile ou de graisse.
6. N'utiliser ni diffuseur, ni appareil à jet de vapeur, ni eau courante pour nettoyer l'appareil !
7. Ne pas utiliser de nettoyants à base de silicone.
8. Veiller à ce que les contacts de batterie soient toujours exempts d'huile et de graisse.

### 8.2 Réparation de l'appareil

- ▶ Vérifier régulièrement toutes les pièces extérieures de l'appareil pour voir si elles ne sont pas abîmées et s'assurer que tous les organes de commande fonctionnent parfaitement. Ne pas utiliser l'appareil si des pièces sont abîmées ou si des organes de commande ne fonctionnent pas parfaitement.

 En cas d'apparition de dommages, confier la réparation de l'appareil exclusivement au S.A.V. **Hilti**.

### 8.3 Nettoyage de l'appareil

 L'appareil nécessite une maintenance et un nettoyage réguliers. Nous recommandons de procéder au service de nettoyage au plus tard après 40 000 fixations. Nettoyer aussi l'appareil dès lors que des défaillances à répétition surviennent, telles que des ratés de mise à feu du gaz ou des tirs à vide.

- ▶ Nettoyer régulièrement l'appareil. Pour le nettoyage, utiliser exclusivement des produits **Hilti** ou des produits de qualité comparable.
  - ▶ Les matériaux, outils et documents nécessaires à cet effet sont disponibles en tant qu'accessoires auprès de **Hilti**.
  - ▶ Les travaux de maintenance nécessaires peuvent être confiés à **Hilti**. Pour ce faire, merci de contacter votre filiale **Hilti** locale.

### 8.4 Nettoyage du piston

La saleté et les résidus dans le chargeur peuvent nuire au mouvement du piston. Il y a alors un risque accru de tirs à vide. Dans un tel cas, procéder comme suit au nettoyage du piston :



1. Retirer l'accu, la recharge de gaz et les éléments de fixation de l'appareil.
2. À l'aide d'un tournevis, pousser le piston jusqu'en butée vers l'arrière.
3. Vaporiser généreusement le nez de l'appareil de produit nettoyant.
4. Réinsérer d'abord l'accu puis la cartouche de gaz dans l'appareil.
5. Retirer le poussoir à clous à la main en arrière et faire cinq tirs à vide sur un matériau support approprié (voir Utilisation conforme à l'usage prévu).
6. Réintroduire l'élément de fixation et poursuivre le travail comme normal.
7. Le cas échéant, répéter les étapes de 1 à 6.

## 9 Aide en cas de défaillance

| Défaillance   | Causes possibles  | Solution   |
|---|---|--|
| Tirs à vide fréquents   | Vitesse de travail trop élevée  | ► Respecter la cadence de tir maximale.  |
|   | Appareil pas complètement appuyé et/ou détente pas complètement contrainte. | ► Appuyer complètement l'appareil et ne pas relâcher la détente avant que le clou ne soit entièrement enfoncé.   |
|   | L'appareil a atteint une durée d'utilisation de 40 000 fixations.           | ► Nettoyer l'appareil. → Page 44   |
|   | Piston coincé   | ► Nettoyer le piston. → Page 44  |
| Dépassement irrégulier des clous  | L'appareil a atteint une durée d'utilisation de 40 000 fixations.           | ► Nettoyer l'appareil. → Page 44   |
|   | Bois dur et/ou nouveaux   | ► Changer de clous ou si possible de matériau support.   |
|   | La cartouche de gaz est vide  | ► Préparer la recharge de gaz. → Page 41   |
|   |   | ► Insérer la recharge de gaz. → Page 42  |
|   | Appui insuffisant/matériau support manquant                                 | ► Mettre les clous en place. → Page 43   |
| Vitesse de travail trop élevée  | ► Respecter la cadence de tir maximale.                                     |  |
| Position incorrecte du piston   | Piston coincé (résidus de papier, clous ou bois dans l'appareil)            | ► Nettoyer le piston. → Page 44  |
| Aucun tir : l'appareil signale qu'il est prêt, la détente est pressée, l'appareil ne se déclenche pas | L'appareil n'est pas correctement appuyé                                    | ► Mettre les clous en place. → Page 43   |
| Attaches à clou   | Clous coincés dans le nez de l'appareil                                     | <ul style="list-style-type: none"> <li>► Retirer l'accu et la recharge de gaz.</li> <li>► Retirer le clou coincé.</li> <li>► Repousser le piston complètement en arrière avec un tournevis.</li> </ul> |
| Capacité de la recharge de gaz < 1000 clous   | Gaspillage de gaz dû à de fréquentes pressions non-productives              | ► Appuyer uniquement l'appareil sur la surface sur laquelle il faut effectivement procéder à une implantation.   |
| Impossible de fermer le couvercle de la recharge de gaz (avec une recharge de gaz insérée).           | Sécurité de transport de la recharge de gaz non retirée                     | ► Retirer la sécurité de transport. → Page 41  |
| Clou enfoncé trop profondément  | Nez de l'appareil trop loin en arrière                                      | ► Procéder aux réglages au niveau du nez de l'appareil. → Page 43  |



| Défaillance   | Causes possibles  | Solution  |
|---|---|---|
| Clou proéminent   | Nez de l'appareil trop loin en avant  | ► Procéder aux réglages au niveau du nez de l'appareil.<br>→ Page 43  |
|   | Angle d'appui très plat   | ► Si possible, appuyer l'appareil perpendiculairement au matériau support.  |
| L'appareil glisse sur la surface  | L'adaptateur pour la protection des surfaces est monté sur le nez de l'appareil               | ► Utiliser l'adaptateur pour la protection des surfaces. → Page 43  |
| Le ventilateur ne se met pas en route, la DEL clignote en rouge                       | Accu trop froid (<-15°C) ou trop chaud (>60°C)  | ► Retirer l'accu, le réchauffer ou le laisser refroidir.<br>► Insérer un autre accu.  |
| Le ventilateur ne se met pas en route, pas de DEL                                     | L'appareil est en mode Veille   | ► Réinitialiser l'accu. → Page 39   |
|   | Si le problème subsiste : absence de tension d'accu   | ► Insérer un autre accu.<br>► Charger l'accu.   |
|   | Appareil mouillé / humidité dans l'appareil   | ► Procéder à l'entretien de l'appareil. → Page 44   |
| Le ventilateur ne se met pas en route, la DEL s'allume en rouge                       | Tension d'accu insuffisante pour faire fonctionner l'appareil.                                | ► Insérer un autre accu.<br>► Charger l'accu.   |
| Le ventilateur ne se met pas en route, la DEL s'allume en vert                        | La connexion avec le ventilateur est coupée   | ► Retirer l'accu et la recharge de gaz.<br>► Brancher la fiche du ventilateur.  |
|   | La fiche du ventilateur est correctement montée, mais le ventilateur ne se met pas en marche. | ► Faire réparer l'appareil par le S.A.V. <b>Hilti</b> .   |
| Le ventilateur tourne, l'appareil ne s'allume pas                                     | La cartouche de gaz est vide  | ► Préparer la recharge de gaz.<br>→ Page 41<br>► Insérer la recharge de gaz.<br>→ Page 42   |
|   | L'appareil a atteint une durée d'utilisation de 40 000 fixations.                             | ► Nettoyer l'appareil. → Page 44  |
|   | Moins de 5 clous dans le chargeur   | ► Recharger la bande de clous.  |
| Impossible d'appuyer l'appareil   | Clou coincé   | ► Retirer l'accu et la recharge de gaz.<br>► Ne jamais procéder à des travaux d'entretien sur l'appareil chargé !<br>► Retirer les clous coincés. |
|   | Bande-chargeur endommagée   | ► Tenir le pousoir à clous fermement lors de l'actionnement.  |
| Fréquentes défaillances de transport en cas de clous liés par une matière synthétique |   |   |

## 10 Recyclage

### AVERTISSEMENT

**Risque de blessures en cas d'élimination incorrecte !** Émanations possibles de gaz et de liquides nocives pour la santé.

- Ne pas envoyer ni expédier d'accus endommagés !
- Recouvrir les raccords avec un matériau non conducteur pour éviter tout court-circuit.
- Éliminer les accus en veillant à ce qu'ils soient hors de la portée des enfants.
- Éliminer l'accu en le déposant auprès du **Hilti Store** local ou s'adresser à l'entreprise de collecte des déchets compétente.



Les produits **Hilti** sont fabriqués pour une grande partie en matériaux recyclables. Le recyclage présuppose un tri adéquat des matériaux. **Hilti** reprend les appareils usagés dans de nombreux pays en vue de leur recyclage. Consulter le service clients **Hilti** ou un conseiller commercial.



- ▶ Ne pas jeter les appareils électriques, électroniques et accus dans les ordures ménagères !

## 11 Garantie constructeur

- ▶ En cas de questions sur les conditions de garantie, veuillez vous adresser à votre partenaire **Hilti** local.

## 12 Informations complémentaires

Des informations complémentaires concernant l'utilisation, la technique, l'environnement et le recyclage sont disponibles sous le lien ci-dessous : [qr.hilti.com/manual/?id=440645](http://qr.hilti.com/manual/?id=440645)

Ce lien figure également à la fin de la documentation sous forme de code QR.

# Manual de instrucciones original

## 1 Información sobre la documentación

### 1.1 Acerca de esta documentación

- Lea detenidamente esta documentación antes de la puesta en servicio. Ello es imprescindible para un trabajo seguro y un manejo sin problemas.
- Respete las indicaciones de seguridad y las advertencias presentes en esta documentación y en el producto.
- Conserve este manual de instrucciones siempre junto con el producto y entregue el producto a otras personas siempre acompañado del manual.

### 1.2 Explicación de símbolos

#### 1.2.1 Avisos

Las advertencias de seguridad advierten de peligros derivados del manejo del producto. Se utilizan las siguientes palabras de peligro:

#### PELIGRO

##### PELIGRO !

- ▶ Término utilizado para un peligro inminente que puede ocasionar lesiones graves o incluso la muerte.

#### ADVERTENCIA

##### ADVERTENCIA !

- ▶ Término utilizado para un posible peligro que puede ocasionar lesiones graves o incluso la muerte.

#### PRECAUCIÓN

##### PRECAUCIÓN !

- ▶ Término utilizado para una posible situación peligrosa que puede ocasionar lesiones o daños materiales.

#### 1.2.2 Símbolos en el manual de instrucciones

En este manual de instrucciones se utilizan los siguientes símbolos:



Consulte el manual de instrucciones



Indicaciones de uso y demás información de interés



Manejo con materiales reutilizables



|  |  |
|--|--|
|  | No tire las herramientas eléctricas y las baterías junto con los desperdicios domésticos |
|  | <b>Hilti</b> Batería de Ion-Litio  |
|  | <b>Hilti</b> Cargador  |

### 1.2.3 Símbolos en las figuras

En las figuras se utilizan los siguientes símbolos:

|   |   |
|---|---|
|   | Estos números hacen referencia a la figura correspondiente incluida al principio de este manual de instrucciones.   |
| 3 | La numeración describe el orden de los pasos de trabajo en la imagen y puede ser diferente de los pasos descritos en el texto.                                    |
|   | En la figura <b>Vista general</b> se utilizan números de posición y los números de la leyenda están explicados en el apartado <b>Vista general del producto</b> . |
|   | Preste especial atención a este símbolo cuando utilice el producto.   |

## 1.3 Símbolos en función del producto

### 1.3.1 Símbolos adicionales

En esta documentación o en el producto se pueden utilizar, de forma adicional, los siguientes símbolos:

|  |  |
|--|--|
|  | Advertencia de peligro en general  |
|  | Utilizar protección para los ojos  |
|  | Utilizar guantes de protección   |
|  | Nunca utilice la batería como herramienta de percusión.  |
|  | No deje que la batería se caiga. No utilice baterías que hayan recibido algún golpe ni que estén dañadas de alguna otra forma. |

## 1.4 Información del producto

Los productos han sido diseñados para usuarios profesionales y solo personal autorizado y debidamente formado puede utilizarlos y llevar a cabo su mantenimiento y conservación. Este personal debe estar especialmente instruido en lo referente a los riesgos de uso. La utilización del producto y sus dispositivos auxiliares puede conllevar riesgos para el usuario en caso de manejarse de forma inadecuada por personal no cualificado o utilizarse para usos diferentes a los que están destinados.

La denominación del modelo y el número de serie están indicados en la placa de identificación.

- Escriba el número de serie en la siguiente tabla. Necesitará los datos del producto para realizar consultas a nuestros representantes o al Departamento de Servicio Técnico.

#### Datos del producto

|                       |          |
|-----------------------|----------|
| Fijadora de clavos GX | GX 90-WF |
| Generación            | 01       |
| N.º de serie          |          |

## 1.5 Declaración de conformidad

Bajo su exclusiva responsabilidad, el fabricante declara que el producto aquí descrito cumple con la legislación y normas vigentes. Encontrará una reproducción de la declaración de conformidad al final de esta documentación.

La documentación técnica se encuentra depositada aquí:

**Hilti** Entwicklungsgesellschaft mbH | Zulassung Geräte | Hiltistraße 6 | 86916 Kaufering, DE





## 2 Seguridad

### 2.1 Indicaciones de seguridad

#### Requisitos para el usuario

- ▶ Esta herramienta ha sido diseñada para el usuario profesional.
- ▶ Por este motivo, las operaciones de manejo, mantenimiento y reparación correrán exclusivamente a cargo de personal autorizado y debidamente cualificado. Este personal debe estar especialmente instruido en lo referente a los riesgos de uso.

#### Seguridad de las personas

- ▶ Permanezca vigilante, preste atención durante el trabajo y sea prudente al trabajar con una herramienta de montaje directo. No utilice la herramienta eléctrica si está cansado, ni tampoco después de haber consumido alcohol, drogas o medicamentos. Interrumpa inmediatamente el trabajo si siente dolor o cualquier otra molestia. Un momento de descuido al utilizar la herramienta podría producir graves lesiones.
- ▶ Evite adoptar posturas forzadas. Procure que la postura sea estable y manténgase siempre en equilibrio.
- ▶ Utilice calzado antideslizante.
- ▶ No dirija la herramienta hacia sí mismo o hacia otra persona.
- ▶ No presione la herramienta contra su mano, contra ninguna otra parte del cuerpo ni contra ninguna otra persona. No ponga bajo ningún concepto la mano ni ninguna otra parte de su cuerpo cerca de la punta de la herramienta. Si la herramienta se acciona por accidente y el elemento de fijación se suelta mientras la punta de la herramienta se encuentra en contacto con cualquier parte del cuerpo, existe peligro de lesiones graves.
- ▶ No coloque la mano que le queda libre directamente detrás de los materiales que se van a fijar.
- ▶ No ponga la mano que le queda libre cerca de la punta de la herramienta.
- ▶ Mientras se está trabajando, mantenga alejadas del radio de acción de la herramienta a otras personas, especialmente a los niños.
- ▶ Mantenga siempre los brazos ligeramente doblados (nunca estirados) al accionar la herramienta.
- ▶ Utilice siempre (tanto el usuario como las personas a su alrededor) un equipo de seguridad apropiado que conste de protección para los ojos, protección para los oídos y casco de protección.

#### Manipulación y utilización segura de las herramientas de montaje directo.

- ▶ Vigile la herramienta cargada en todo momento.
- ▶ Extraiga la carga de gas de la herramienta para su transporte.
- ▶ Descargue siempre la herramienta antes de efectuar trabajos de limpieza, reparación o mantenimiento, antes de interrumpir el trabajo y antes de guardarla (batería, carga de gas y clavos).
- ▶ Proteja las cargas de gas y las herramientas que no estén en uso de la humedad y del calor excesivo.
- ▶ Compruebe que la herramienta y los accesorios no presentan daños a fin de garantizar un funcionamiento correcto y de acuerdo con las prescripciones correspondientes. Compruebe que los componentes móviles funcionen correctamente y no estén atascados, y que las piezas no estén dañadas. Para garantizar un correcto funcionamiento de la herramienta, todos los componentes deben estar correctamente montados y cumplir todas las condiciones necesarias. Las piezas y los dispositivos de seguridad dañados que no formen parte de los componentes suministrados como accesorios en el paquete de servicio (véase el capítulo «Cuidado de la herramienta») deben repararse o sustituirse de forma pertinente por el servicio técnico de Hilti, a no ser que se especifique lo contrario en el manual de instrucciones.
- ▶ Al realizar una fijación, mantenga siempre la herramienta sujeta con firmeza. De esta manera se reduce la probabilidad de que el elemento de fijación se desvíe de la superficie de trabajo.
- ▶ No vuelva a fijar nunca un elemento de fijación con una segunda aplicación. No realice nunca una fijación sobre otra. Esto podría producir una rotura o atasco del elemento.
- ▶ Tenga en cuenta en todo momento las directrices de aplicación. Para ello, consulte el manual de Hilit sobre fijación directa.
- ▶ No tire de la punta de la herramienta hacia atrás con la mano; la herramienta podría entrar en funcionamiento en determinadas circunstancias. La herramienta puede hacer fijaciones incluso sobre partes del cuerpo.

#### Lugar de trabajo

- ▶ Procure que haya una buena iluminación en la zona de trabajo.
- ▶ Utilice la herramienta únicamente en zonas de trabajo bien ventiladas.
- ▶ Fije los elementos de fijación solo en madera y materiales derivados de la madera apropiados (véase «Uso conforme a las prescripciones»): La fijación en otros materiales puede provocar la rotura del elemento de fijación, desprendimientos de material o una inserción incorrecta.



- ▶ Antes de colocar los elementos de fijación, asegúrese de que nadie se encuentra detrás o debajo del lugar de trabajo.
- ▶ Mantenga ordenada la zona de trabajo. Mantenga el entorno de trabajo despejado de objetos que puedan ocasionar lesiones. el desorden en el lugar de trabajo puede causar accidentes.
- ▶ Mantenga las empuñaduras secas, limpias y sin residuos de aceite o grasa.
- ▶ Tenga en cuenta las condiciones ambientales. No exponga la herramienta a las precipitaciones ni la utilice en un entorno húmedo o mojado. No utilice la herramienta en aquellos casos donde exista peligro de incendio o explosión.
- ▶ Los conductores eléctricos y las tuberías de agua y gas ocultos representan un serio peligro si se dañan durante el trabajo. Por ello, compruebe antes la zona de trabajo, p. ej., con un detector de metales. Las partes metálicas exteriores de la herramienta pueden conducir electricidad si, por ejemplo, se ha dañado accidentalmente una conducción eléctrica.
- ▶ Sujete la herramienta únicamente por las empuñaduras aisladas cuando realice trabajos en que el útil de inserción pueda entrar en contacto con cables eléctricos ocultos. El contacto con los cables conductores puede traspasar la conductividad a las partes metálicas y producir descargas eléctricas.

#### Medidas de seguridad térmicas

- ▶ Si se produce el sobrecalentamiento de la herramienta, extraiga la carga de gas y deje que la herramienta se enfríe. No supere la frecuencia de disparo máxima.
- ▶ Utilice guantes de protección siempre que realice trabajos de mantenimiento sin haber dejado previamente que la herramienta se enfríe.

#### Manipulación y utilización segura de las cargas de gas.

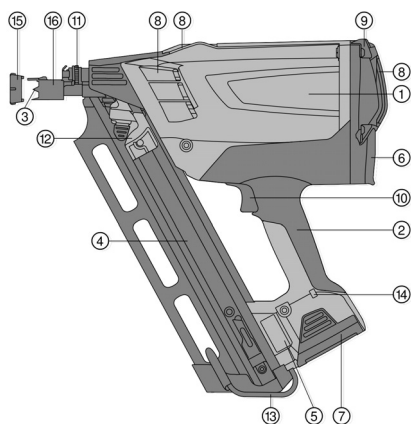
- ▶ Lea la hoja de datos de seguridad del material de la carga de gas relativa a la utilización, el mantenimiento y las medidas de primeros auxilios.

## 2.2 Manipulación y utilización segura de las baterías

- ▶ Tenga en cuenta las directivas especiales en materia de transporte, almacenamiento y manejo de las baterías de Ion-Litio.
- ▶ Mantenga las baterías alejadas de altas temperaturas, radiación solar directa y fuego.
- ▶ Las baterías no se deben destruir, comprimir, calentar por encima de 80 °C (176 °F) o quemar.
- ▶ No utilice ni cargue baterías que hayan recibido algún golpe, que hayan caído desde una altura superior a un metro o que estén dañadas de alguna otra forma. En este caso, póngase siempre en contacto con el **Hilti Servicio Técnico**.
- ▶ Si al tocar la batería detecta que está muy caliente, puede deberse a una avería en la misma. Coloque la batería en un lugar visible, no inflamable, a suficiente distancia de otros materiales inflamables. Deje que la batería se enfríe. Si, después de una hora, la herramienta sigue estando demasiado caliente para tocarla significa que está averiada. Póngase en contacto con el **Servicio Técnico de Hilti**.

## 3 Descripción

### 3.1 Vista general del producto



- ① Cuerpo de la herramienta
- ② Empuñadura
- ③ Punta de la herramienta
- ④ Cargador
- ⑤ Placa de identificación
- ⑥ Alojamiento de la carga de gas
- ⑦ Batería
- ⑧ Rejillas de ventilación
- ⑨ Cubierta de la carcasa
- ⑩ Gatillo
- ⑪ Rueda reguladora
- ⑫ Guía deslizante de clavos
- ⑬ Colgador de cinturón
- ⑭ LED
- ⑮ Adaptador para la protección de la superficie
- ⑯ Casquillo corredizo



### 3.2 Uso conforme a las prescripciones

La herramienta ha sido diseñada para la fijación de madera sobre madera mediante elementos de fijación fabricados de forma especial. Los materiales adecuados para trabajar con esta herramienta son: madera maciza, madera laminada encolada, madera contrachapada, materiales compuestos a base de virutas de madera (p. ej. tableros conglomerados OSB), materiales a base de fibras de madera (p. ej. tableros de fibra MDF) y chapas de madera (p. ej. multiplex). Esta herramienta ha sido diseñada para el usuario profesional, para su empleo en la construcción en madera. Si desea información sobre recomendaciones de utilización, consulte el manual de Hilti sobre fijación directa.

La herramienta, la carga de gas y los elementos de fijación forman una unidad técnica. Esto significa que solo puede garantizarse una sujeción segura con esta herramienta cuando se utilizan los clavos y las cargas de gas fabricados por Hilti especialmente para esta herramienta. Las recomendaciones de utilización y fijación de Hilti son válidas exclusivamente si se cumplen estas condiciones. La herramienta solo está indicada para una utilización manual. No está permitido efectuar manipulaciones o modificaciones en la herramienta.

- Para este producto utilice únicamente las baterías de Ion-Litio de **Hilti** de la serie B7 indicadas al final de la documentación.
- Para estas baterías utilice exclusivamente el cargador C7 suministrado por **Hilti**. Encontrará más información en la **Hilti Store** o en **www.hilti.group**

### 3.3 Bluetooth

Este producto está equipado con Bluetooth (opcional).

Bluetooth es una transferencia de datos inalámbrica con la que dos productos compatibles con Bluetooth se pueden comunicar a corta distancia.

### 3.4 Modo de reposo



La herramienta dispone de un modo de reposo para proteger la batería de Ion-Litio contra una descarga total. La herramienta se apaga por completo de forma automática tras 120 minutos en reposo.

- Para que vuelva a estar operativa, extraiga brevemente la batería y a continuación vuelva a insertarla (reinicio de la batería).

### 3.5 Suministro

Herramienta en maletín, 2 baterías, cargador, paño de limpieza, manual de instrucciones.

Encontrará otros productos del sistema autorizados para su producto en su **Hilti Store** o en Internet, en: **www.hilti.group**

### 3.6 Componentes del sistema para el funcionamiento de la herramienta

Para el funcionamiento de la herramienta se requiere: herramienta, batería B7/1,5 Li-Ion cargada, carga de gas GC 31 o GC 32 y clavos GX-WF para uniones en madera.

## 4 Datos técnicos

### 4.1 Herramienta fijadora de clavos

|   |  |
|---|--|
| <b>Aplicación</b>   | Fijación con clavos sobre madera cuadrada                |
| <b>Peso (batería incluida)</b>                                  | 3,7 kg<br>(8,2 lb)                                       |
| <b>Dimensiones</b>  | 384 mm x 134 mm x 381 mm<br>(15,1 in x 5,3 in x 15,0 in) |
| <b>Ajuste de potencia</b>                                       | No   |
| <b>Capacidad máxima del cargador</b>                            | 75 pzas.   |
| <b>Ángulo del cargador</b>                                      | 34°<br>(0,6 rad)   |
| <b>Frecuencia de fijación máxima en modo de marcha continua</b> | 1.200 h  |



|   |  |
|---|--|
| <b>Trabajo con interrupciones</b>                         | hasta 3 fijaciones por segundo             |
| <b>Calibre (carga de gas)</b>                             | 40 g<br>(1,4 oz)                           |
| <b>Temperatura ambiente/de uso con carga de gas GC 31</b> | -5 °C ... 45 °C<br>(23 °F ... 113 °F)      |
| <b>Temperatura ambiente/de uso con carga de gas GC 32</b> | -10 °C ... 45 °C<br>(14 °F ... 113 °F)     |
| <b>Longitud del clavo</b>                                 | 50 mm ... 90 mm<br>(2,0 in ... 3,5 in)     |
| <b>Diámetro del clavo</b>                                 | 2,8 mm ... 3,1 mm<br>(0,11 in ... 0,12 in) |

#### 4.2 Batería de Ion-Litio B 7/1.5

|                          |                       |
|--------------------------|-----------------------|
| <b>Tensión nominal</b>   | 7,2 V                 |
| <b>Índice de energía</b> | 10,8 Wh<br>(38.900 J) |
| <b>Capacidad</b>         | 1,5 Ah                |
| <b>Peso</b>              | 0,19 kg<br>(0,42 lb)  |

#### 4.3 Información sobre la emisión de ruidos y equivalentes energéticos según EN 15895

Los valores de vibración y de presión acústica indicados en estas instrucciones han sido medidos conforme a los procedimientos de medición homologados y pueden utilizarse para la comparación de diferentes herramientas fijadoras de clavos. También resultan útiles para realizar un análisis de los riesgos de exposición. Los datos indicados son específicos para las aplicaciones principales de la herramienta fijadora de clavos. Sin embargo, los datos pueden presentar variaciones si la herramienta fijadora de clavos se emplea para otras aplicaciones, con equipamientos distintos o en caso de un mantenimiento insuficiente. En estos casos, los riesgos de exposición podrían aumentar considerablemente durante toda la sesión de trabajo. A fin de obtener una estimación precisa de los riesgos de exposición, también deben tenerse en cuenta los períodos en los que la herramienta no está realmente en uso. De este modo, los riesgos de exposición podrían reducirse considerablemente durante toda la sesión de trabajo. Adopte medidas de seguridad adicionales para proteger al usuario del ruido y de las vibraciones como, por ejemplo: mantenimiento de la herramienta fijadora de clavos y los equipamientos, mantener las manos calientes, organización de los procesos de trabajo, etc.

##### Información sobre emisión de ruidos

|  |            |
|--|------------|
| <b>Nivel de presión acústica de emisiones en el lugar de trabajo</b><br>( $L_{pA, 1s}$ ) | 106 dB(A)  |
| <b>Nivel máximo de intensidad acústica en el lugar de trabajo</b><br>( $L_{pC, peak}$ )  | 138 dB (C) |
| <b>Nivel de potencia acústica</b> ( $L_{WA, 1s}$ )                                       | 108 dB(A)  |
| <b>Ruido de incertidumbre</b> ( $K_{pA}$ )   | 2 dB(A)    |

##### Retroceso

|   |   |
|---|---|
| <b>Aceleración de los equivalentes energéticos</b> ( $a_{hw, RMS(3)}$ ) | Resultados con dimensiones del clavo 90 x 3,1 mm en madera maciza de abeto < 2,5 m/s <sup>2</sup> |
|---|---|



## 5 Puesta en servicio

### 5.1 Colocación de los clavos

#### ADVERTENCIA

**Peligro por uso de elementos de fijación inadecuados** El uso de elementos de fijación inadecuados puede ocasionar averías en la herramienta y/o lesiones.

- ▶ Sobre todo asegúrese de utilizar elementos de fijación apropiados con el ángulo de cargador correcto.

En la parte inferior del cargador se encuentra un muelle de retención. Si se excede el número máximo de elementos de fijación en el cargador, dicho muelle no será capaz de retener la última tira de clavos introducida. En ese caso, extraiga la última tira de clavos introducida.

1. Introduzca los elementos de fijación en el cargador por abajo con la orientación correcta.

#### PRECAUCIÓN

**Lesiones por descuido** Si no presta atención durante el manejo, podría pillarse los dedos.

- ▶ Desplace con cuidado la guía deslizante de clavos, tire de ella de forma controlada sobre los clavos hacia atrás, hasta que quede encajada en el extremo inferior de la tira de clavos.

2. Desplace completamente los elementos de fijación en la dirección de la punta de la herramienta.

Si la guía deslizante de clavos topa con demasiada fuerza en la tira de clavos, esta podría dañarse. No deje que la guía deslizante de clavos golpee de manera incontrolada la tira de clavos.

### 5.2 Preparación de la carga de gas.

#### ADVERTENCIA

**Peligro de accidentes** Riesgo de lesiones por liberación de gases.

- ▶ El gas que desprenden las cargas es perjudicial para los pulmones, la piel y los ojos. Mantenga la válvula dosificadora alejada de su cara y sus ojos.
- ▶ Pueden producirse escapes de gas licuado de petróleo bajo presión que podrían ponerle a usted o a otras personas en peligro. No retire bajo ningún concepto la válvula dosificadora de una carga de gas preparada o usada.
- ▶ Seguro de transporte para la carga de gas.

La carga de gas está provista de un seguro de transporte. Retire dicho seguro antes de introducir la carga de gas en la herramienta.

#### 5.2.1 Desbloqueo del seguro de transporte.

1. Levante la tapa de seguridad y la válvula dosificadora de la carga de gas.
2. Separe la tapa de seguridad de la válvula dosificadora.
3. Introduzca la válvula dosificadora con la ranura de encastre delantera en la muesca de la carga de gas.

La válvula dosificadora tiene una ranura de encastre delantera y otra trasera.

4. Presione la ranura de encastre trasera sobre el labio de la carga de gas hasta que la válvula dosificadora quede encastrada en la carga.

#### 5.2.2 Colocación de la carga de gas.

1. Abra la cubierta del compartimento de la carga de gas desplazándola hacia arriba y presionando hacia atrás.
2. Introduzca la carga de gas y la válvula dosificadora en el adaptador rojo.
3. Vuelva a cerrar la cubierta presionando con los dedos pulgares hacia abajo hasta que el cierre encaje.



### 5.2.3 Colocación de la batería

#### PRECAUCIÓN

**Riesgo de daños** Un manejo incorrecto de la herramienta puede causar daños materiales.

- Consulte en el manual de instrucciones del cargador C 7 el capítulo dedicado a la carga de la batería y demás indicaciones relativas al uso y cuidado de la batería.

#### PRECAUCIÓN

**Peligro por la caída de la batería.** Si la batería no está correctamente enclavada, podría desprenderse durante el trabajo con la herramienta.

- Compruebe que la batería está bien colocada.

#### ADVERTENCIA

**Riesgo de lesiones** Puede pellizcarse la piel al insertar la batería.

- Proceda con cuidado a la hora de insertar la batería.
1. Antes de insertar la batería en la herramienta, asegúrese de que los contactos de la batería y de la herramienta estén libres de cuerpos extraños.
  2. Introduzca la batería en la herramienta por la abertura situada en el extremo inferior de la empuñadura hasta que quede encajada. El LED emite una luz verde durante unos segundos para indicar que la herramienta está lista para el funcionamiento.
  3. Cargue por completo las baterías antes de la primera puesta en servicio.

### 5.3 Estado de carga de la batería

| Anomalía                          | Posible causa                         | Solución   |
|-----------------------------------|---------------------------------------|--|
| El LED verde se enciende/parpadea | Iluminado                             | ► La batería está lista para funcionar.  |
|                                   | Parpadea                              | ► Tensión de batería decreciente. Cambie la batería próximamente.  |
| El LED rojo se enciende/parpadea  | Iluminado                             | <ul style="list-style-type: none"> <li>► La tensión de la batería es insuficiente para el funcionamiento de la herramienta. Cambie la batería.</li> <li>► Cambie a la segunda batería a más tardar cuando el LED se encienda en rojo. Recargue enseguida la primera para que esté preparada para el siguiente cambio.</li> </ul> |
|                                   | Parpadea                              | ► La batería está demasiado fría (<-15 °C/<5 °F) o demasiado caliente (>60 °C/>140 °F) y el ventilador no arranca. Extraiga la batería y déjela que se caliente o enfríe a una temperatura adecuada.   |
| No hay señal.                     | No se ilumina ni parpadea ningún LED. | ► La tensión de la batería está por debajo del margen límite. Cargue la batería.   |

## 6 Manejo

### 6.1 Posibilidades de ajuste de la punta de la herramienta.

- Puede ajustar la profundidad de penetración de los clavos mediante la posición de la punta de la herramienta; utilice para ello la rueda reguladora.



## 6.2 Protección de superficies delicadas



### ADVERTENCIA

**Riesgo de lesiones** Podría provocar accidentalmente una ignición fallida.

- ▶ Extraiga la batería y la carga de gas de la herramienta antes del montaje y desmontaje de la protección de la superficie.

---

- ▶ Utilice el adaptador para la protección de superficies cuando trabaje, en zonas visibles, sobre superficies delicadas, p. ej., en fachadas.



El adaptador para la protección de superficies reduce las marcas que la punta de la herramienta pueda dejar sobre la superficie de madera.

## 6.3 Seguro de disparo

1. No utilice bajo ningún concepto el producto sin el seguro de disparo (casquillo corredizo).
2. La herramienta dispone de un seguro contra activación inadecuada. El casquillo corredizo evita que la punta de la herramienta se desplace hacia atrás, ya sea de forma consciente o accidental. Esto impide que la herramienta se dispare de forma imprevista.

## 6.4 Fijación de los clavos



Solamente puede proceder a la fijación de clavos cuando en el cargador haya más de cinco clavos.

Sujete firmemente la herramienta. Evite superficies de trabajo elásticas.

Accione el gatillo únicamente cuando la herramienta se encuentre presionada por completo sobre la superficie de trabajo.

No suelte el gatillo mientras el clavo no haya penetrado por completo.

1. Empuje la punta de la herramienta contra la superficie de trabajo y ejerza fuerte presión sobre la herramienta.
2. Efectúe la aplicación presionando el gatillo.
3. Suelte el gatillo y separe la herramienta por completo de la superficie de trabajo.

## 7 Descarga de la herramienta

### 7.1 Extracción de la batería



Guarde la batería en un lugar fresco y seco. No guarde nunca la batería en un lugar expuesto al sol, sobre un radiador o detrás de una luna de cristal. Al finalizar su vida útil, las baterías deben desecharse de forma adecuada y segura respetando el medio ambiente.

1. Pulse los dos botones de desbloqueo.
2. Extraiga la batería de la herramienta tirando hacia abajo.

### 7.2 Extracción de la carga de gas

1. Abra la tapa del alojamiento de la carga de gas.
2. Extraiga la carga de gas.
3. Cierre el alojamiento de la carga de gas.

### 7.3 Descarga de la tira de clavos

1. Suelte el bloqueo de la corredera de clavos presionando el botón negro.
2. Deslice la corredera lenta y cuidadosamente en la dirección de la punta de la herramienta hasta que alcance el tope.
3. Deje que los clavos se deslicen hacia la parte inferior del cargador.
4. Presione el encastre interior situado en el extremo inferior del cargador. Ahora ya puede extraer por completo los clavos del cargador.



## 7.4 Gancho de la herramienta 9

### ADVERTENCIA


**Riesgo de lesiones** Si se cae la herramienta, usted u otras personas podrían verse en peligro.

► Asegúrese de que la herramienta suspendida esté fijada de forma segura.

► El gancho de la herramienta permite colgarse la herramienta al cinturón o colgarla en una tubería o ripia. Presione los colgadores de cinturón en la línea del cargador en dirección a la herramienta. De este modo, los colgadores de cinturón se desenganchan y se pueden plegar o desplegar.

## 8 Cuidado y mantenimiento

### 8.1 Mantenimiento de la herramienta

 La herramienta debe estar descargada antes de comenzar las tareas de cuidado y mantenimiento (extraiga la carga de gas y el elemento de fijación). Extraiga por completo de la herramienta la batería, la carga de gas y la tira de clavos.

1. Limpie regularmente el exterior de la herramienta con un paño de limpieza ligeramente humedecido.
2. No utilice nunca la herramienta si ésta tiene obstruidas las rejillas de ventilación. Limpie cuidadosamente las rejillas de ventilación con un cepillo seco.
3. Evite la penetración de humedad y de cuerpos extraños en el interior de la herramienta y en la batería.
4. Si ha penetrado humedad, deje secar la herramienta fuera de su maletín. Para ello, retire la batería y mantenga abierta la cubierta trasera del compartimento de la carga de gas.
5. Mantenga siempre las empuñaduras de la herramienta sin residuos de aceite y grasa.
6. No utilice para la limpieza pulverizadores, aparatos de chorro de vapor o agua corriente.
7. No utilice ningún producto de limpieza que contenga silicona.
8. Mantenga los contactos de la batería exentos de grasa y aceite.


### 8.2 Reparación de la herramienta

► Compruebe periódicamente que ninguna de las partes exteriores de la herramienta esté dañada y que todos los elementos de manejo se encuentren en perfecto estado de funcionamiento. No utilice la herramienta si alguna de las piezas está dañada o si alguno de los elementos de manejo no funciona correctamente.



Si se producen daños en la herramienta, encargue la reparación de la misma exclusivamente al Servicio Técnico de **Hilti**.

### 8.3 Limpiar la herramienta 10

 La herramienta requiere un mantenimiento y una limpieza regulares. Se recomienda llevar la herramienta al servicio de limpieza, como mínimo, cada 40 000 fijaciones. Limpie la herramienta también cuando se incrementen las anomalías, como por ejemplo, anomalías de encendido o fijaciones vacías.

- Limpie la herramienta con regularidad. Para limpiarla, utilice exclusivamente productos **Hilti** o productos de calidad similar.
- Los materiales, herramientas y documentos necesarios para ello están disponibles en **Hilti** como accesorios.
  - Puede encargar a **Hilti** las tareas de mantenimiento obligatorias. Para ello, póngase en contacto con la sucursal regional de **Hilti**.

### 8.4 Limpieza del pistón 11

La suciedad y los restos acumulados en el cargador pueden dificultar el movimiento del pistón. Esto hace que aumenten las fijaciones vacías. En tal caso debe limpiarse el pistón como se indica a continuación:

1. Extraiga de la herramienta la batería, la carga de gas y los elementos de fijación.
2. Con un destornillador deslice hacia atrás el pistón hasta el tope.





3. Aplique abundante limpiador en la punta de la herramienta.
4. Vuelva a colocar en la herramienta primero la batería y a continuación la carga de gas.
5. Tire hacia atrás con la mano la guía deslizante de clavos y realice cinco fijaciones vacías sobre una superficie de trabajo adecuada (véase «Uso conforme a las prescripciones»).
6. Vuelva a colocar el elemento de fijación y continúe trabajando como de costumbre.
7. Repita los pasos 1 a 6 si fuera necesario.

## 9 Ayuda en caso de avería

| Anomalia   | Posible causa   | Solución  |
|--|---|---|
| Fijaciones vacías frecuentes   | Velocidad de trabajo demasiado elevada  | ► Respete la frecuencia de fijación máxima.   |
|  | La herramienta no se ha presionado completamente o el gatillo no está totalmente accionado. | ► Presione la herramienta por completo y no suelte el gatillo hasta que el clavo haya penetrado totalmente.                                       |
|  | La herramienta ha alcanzado las 40 000 fijaciones.  | ► Limpie la herramienta.<br>→ página 56   |
|  | Pistón atascado   | ► Limpie el pistón. → página 56   |
| Salientes de los clavos irregulares  | La herramienta ha alcanzado las 40 000 fijaciones.  | ► Limpie la herramienta.<br>→ página 56   |
|  | Madera dura o nudosa  | ► Cambie los clavos o, si fuera posible, la superficie de trabajo.  |
|  | La carga de gas está vacía.   | ► Prepare la carga de gas.<br>→ página 53   |
|  |   | ► Inserte la carga de gas.<br>→ página 53   |
|  | Superposición insuficiente/falta superficie de trabajo                                      | ► Coloque y fije los clavos.<br>→ página 55   |
| Velocidad de trabajo demasiado elevada   | ► Respete la frecuencia de fijación máxima.   |   |
| Estado incorrecto del pistón   | Pistón atascado (restos de papel, clavos o madera en la herramienta)                        | ► Limpie el pistón. → página 56   |
| No se producen fijaciones: La herramienta indica plena disponibilidad, se acciona el gatillo y la herramienta no se dispara. | La herramienta no está completamente presionada.  | ► Coloque y fije los clavos.<br>→ página 55   |
| Atascos de clavos  | Clavo atascado en la punta de la herramienta  | ► Extraiga la batería y la carga de gas.<br>► Extraiga el clavo atascado.<br>► Deslice el pistón completamente hacia atrás con un destornillador. |
| Autonomía de la carga de gas < 1000 clavos   | Pérdida de gas debida a una aplicación de presión frecuente e improductiva                  | ► Presione la herramienta contra la superficie únicamente cuando realmente desee realizar una fijación.   |
| No es posible cerrar la cubierta del compartimento de la carga de gas (una vez introducida la carga de gas).                 | El seguro de transporte de la carga de gas no se ha retirado                                | ► Retire el seguro de transporte.<br>→ página 53  |
| El clavo ha penetrado a demasiada profundidad.   | La punta de la herramienta está demasiado hacia atrás.                                      | ► Realice los ajustes en la parte delantera de la punta de la herramienta. → página 54  |



| Anomalia   | Posible causa   | Solución   |
|--|---|--|
| El clavo sobresale.  | La punta de la herramienta está demasiado hacia delante.                                      | ► Realice los ajustes en la parte delantera de la punta de la herramienta. → página 54   |
|  | El ángulo de presión es demasiado plano.  | ► Presione la herramienta de modo tal que se forme, en la medida de lo posible, un ángulo recto con la superficie de trabajo.                                    |
| La herramienta resbala sobre la superficie   | El adaptador para la protección de superficies está montado en la punta de la herramienta.    | ► Utilice el adaptador de protección de superficies delicadas. → página 55   |
| El ventilador no arranca, el LED parpadea en rojo  | Batería demasiado fría (< -15 °C) o demasiado caliente (> 60 °C)                              | ► Extraiga la batería, caliéntela o deje que se enfríe.<br>► Introduzca otra batería.  |
| El ventilador no arranca, no hay ningún LED.   | La herramienta está en modo de reposo.  | ► Reinicie la batería. → página 51   |
|  | Si el problema persiste: Batería sin tensión.   | ► Introduzca otra batería.<br>► Cargue la batería.   |
|  | Herramienta mojada o humedad en la herramienta  | ► Cuide la herramienta. → página 56  |
| El ventilador no arranca, el LED se ilumina en rojo.                                       | La tensión de la batería es insuficiente para el funcionamiento de la herramienta.            | ► Introduzca otra batería.<br>► Cargue la batería.   |
| El ventilador no arranca, el LED se ilumina en verde                                       | La conexión con el ventilador está interrumpida.  | ► Extraiga la batería y la carga de gas.<br>► Enchufe el conector del ventilador.  |
|  | El conector del ventilador está montado correctamente, pero el ventilador sigue sin arrancar. | ► Encargue la reparación de la herramienta al Servicio Técnico de <b>Hilti</b> .   |
| El ventilador funciona pero la herramienta no se enciende.                                 | La carga de gas está vacía.   | ► Prepare la carga de gas. → página 53<br>► Inserte la carga de gas. → página 53   |
|  | La herramienta ha alcanzado las 40 000 fijaciones.  | ► Limpie la herramienta. → página 56   |
|  |   | ► Cargue la tira de clavos.  |
| No se puede presionar la herramienta.  | Hay menos de 5 clavos en el cargador.   | ► Cargue la tira de clavos.  |
|  | Los clavos se han atascado.   | ► Extraiga la batería y la carga de gas.<br>► No efectúe ningún trabajo de mantenimiento cuando la herramienta esté cargada.<br>► Extraiga los clavos atascados. |
| Frecuentes interrupciones en el transporte en el uso con clavos con compuestos de plástico | Banda de cargador dañada  | ► Al accionarla, sujetar con firmeza la guía deslizante de clavos.   |




## 10 Reciclaje

### ADVERTENCIA

**Riesgo de lesiones por un reciclaje indebido.** Riesgo para la salud debido a escapes de gases o líquidos.

- ▶ No envíe baterías dañadas bajo ningún concepto.
- ▶ Cubra las conexiones con un material no conductor para evitar cortocircuitos.
- ▶ Deshágase de las baterías de tal forma que no terminen en manos de niños.
- ▶ Elimine la batería en su **Hilti Store** o diríjase a su empresa de desechos.

 Los productos **Hilti** están fabricados en su mayor parte con materiales reutilizables. La condición para dicha reutilización es una separación adecuada de los materiales. En muchos países, **Hilti** recoge las herramientas usadas para su recuperación. Pregunte al Servicio de Atención al Cliente de **Hilti** o a su asesor de ventas.



- ▶ No deseche las herramientas eléctricas, los aparatos eléctricos ni las baterías junto con los residuos domésticos.

## 11 Garantía del fabricante

- ▶ Si tiene alguna consulta acerca de las condiciones de la garantía, póngase en contacto con su sucursal local de **Hilti**.

## 12 Más información

Encontrará información adicional sobre manejo, técnica, medio ambiente y reciclaje en el siguiente enlace: [qr.hilti.com/manual/?id=440645](http://qr.hilti.com/manual/?id=440645)

Encontrará este enlace también al final de la documentación como código QR.

# Manual de instruções original

## 1 Indicações sobre a documentação

### 1.1 Sobre esta documentação

- Antes da colocação em funcionamento, leia esta documentação. Esta é a condição para um trabalho seguro e um manuseamento sem problemas.
- Tenha em atenção as instruções de segurança e as advertências nesta documentação e no produto.
- Guarde o manual de instruções sempre junto do produto e entregue-o a outras pessoas apenas juntamente com este manual.

### 1.2 Explicação dos símbolos

#### 1.2.1 Advertências

As advertências alertam para perigos durante a utilização do produto. São utilizadas as seguintes palavras de aviso:

#### PERIGO

**PERIGO !**

- ▶ Indica perigo iminente que pode originar acidentes pessoais graves ou até mesmo fatais.

#### AVISO

**AVISO !**

- ▶ Indica um possível perigo que pode causar graves ferimentos pessoais, até mesmo fatais.



## ⚠ CUIDADO

### CUIDADO !

- Indica uma situação potencialmente perigosa que pode originar ferimentos corporais ou danos materiais.

### 1.2.2 Símbolos no manual de instruções

Neste manual de instruções são utilizados os seguintes símbolos:

|  |   |
|--|---|
|  | Consultar o manual de instruções                                  |
|  | Instruções de utilização e outras informações úteis               |
|  | Manuseamento com materiais recicláveis                            |
|  | Não deitar as ferramentas eléctricas e baterias no lixo doméstico |
|  | Bateria de íões de lítio <b>Hilti</b>                             |
|  | Carregador <b>Hilti</b>   |

### 1.2.3 Símbolos nas figuras

Em figuras são utilizados os seguintes símbolos:

|  |  |
|--|--|
|  | Estes números remetem para a figura respectiva no início do presente manual de instruções.   |
|  | A numeração reproduz uma sequência dos passos de trabalho na imagem e pode divergir dos passos de trabalho no texto.                                 |
|  | Na figura <b>Vista geral</b> são utilizados números de posição que fazem referência aos números da legenda na secção <b>Vista geral do produto</b> . |
|  | Este símbolo pretende despertar a sua atenção durante o manuseamento do produto.   |

## 1.3 Símbolos dependentes do produto

### 1.3.1 Símbolos adicionais

Nesta documentação e no produto podem, adicionalmente, ser usados os seguintes símbolos:

|  |   |
|--|---|
|  | Perigo geral  |
|  | Use óculos de protecção   |
|  | Use luvas de protecção  |
|  | Nunca utilize a bateria como ferramenta de percussão.   |
|  | Não deixe cair a bateria. Não utilize baterias que tenham recebido uma pancada ou que estejam, de outra forma, danificadas. |

## 1.4 Dados informativos sobre o produto

Os produtos destinam-se ao utilizador profissional e só podem ser operados, mantidos e reparados por pessoal autorizado, devidamente qualificado. Estas pessoas deverão estar informadas em particular sobre os potenciais perigos. O produto e seu equipamento auxiliar podem representar perigo se usados incorrectamente por pessoas não qualificadas ou se usados para fins diferentes daqueles para os quais foram concebidos.

A designação e o número de série são indicados na placa de características.



- ▶ Registe o número de série na tabela seguinte. Precisa dos dados do produto para colocar questões ao nosso representante ou posto de serviço de atendimento aos clientes.

#### Dados do produto

|                                  |          |
|----------------------------------|----------|
| Ferramenta de fixação directa GX | GX 90-WF |
| Geração                          | 01       |
| N.º de série                     |          |

### 1.5 Declaração de conformidade

O fabricante declara, sob sua única e exclusiva responsabilidade, que o produto aqui descrito está em conformidade com a legislação vigente e as normas em vigor. Na parte final desta documentação encontra uma reprodução da declaração de conformidade.

As documentações técnicas estão aqui guardadas:

Hilti Entwicklungsgesellschaft mbH | Zulassung Geräte | Hiltistraße 6 | 86916 Kaufering, DE

## 2 Segurança

### 2.1 Normas de segurança

#### Informações ao utilizador

- ▶ A ferramenta foi concebida para utilização profissional.
- ▶ A ferramenta só deve ser utilizada, feita a sua manutenção e reparada por pessoal autorizado e devidamente especializado. Estas pessoas deverão ser informadas sobre os potenciais perigos que a ferramenta representa.

#### Segurança física

- ▶ Esteja alerta, observe o que está a fazer e tenha prudência ao trabalhar com uma ferramenta de montagem directa. Não use a ferramenta se estiver cansado ou sob a influência de drogas, álcool ou medicamentos. Interrompa o trabalho em caso de dores ou indisposição. Um momento de distração ao operar a ferramenta pode causar ferimentos graves.
- ▶ Evite uma postura de trabalho inadequada. Mantenha uma posição de trabalho segura e equilibrada.
- ▶ Use calçado antiderrapante.
- ▶ Nunca aponte a ferramenta na sua direcção ou na direcção de terceiros.
- ▶ Não pressione a ferramenta contra a sua mão, qualquer outra parte do seu corpo ou contra uma outra pessoa. Nunca posicione a sua mão ou outra parte do corpo na proximidade do nariz da ferramenta. O pressionar do nariz da ferramenta contra uma parte do corpo pode dar origem a ferimentos graves devido ao accionamento involuntário e libertação do elemento de fixação.
- ▶ Não coloque a sua mão livre directamente atrás dos materiais a fixar.
- ▶ Não posicione a sua mão livre na proximidade do nariz da ferramenta.
- ▶ Mantenha outras pessoas, e principalmente as crianças, afastadas do raio de acção da ferramenta durante os trabalhos.
- ▶ Mantenha os braços flectidos quando utilizar a ferramenta (não endireite os braços).
- ▶ Use (operador e pessoas presentes) um equipamento de protecção adequado, composto por protecção ocular, protecção auricular, capacete de segurança adequados.

#### Utilização e manutenção cuidadosa de ferramentas de montagem directa.

- ▶ Nunca deixe uma ferramenta carregada sem supervisão.
- ▶ Para o transporte, retire a lata de gás da ferramenta.
- ▶ Descarregue sempre a ferramenta antes de iniciar a limpeza/manutenção, se o trabalho for interrompido e antes de a guardar (bateria, lata de gás e pregos).
- ▶ Guarde latas de gás por encetar bem como ferramentas que não estejam a ser utilizadas ao abrigo da humidade e do calor excessivo.
- ▶ Verifique a ferramenta e os acessórios quanto a eventuais danos para assegurar um funcionamento correcto. Certifique-se de que todas as peças móveis estão perfeitamente operacionais, sem encravar e sem avarias. Todas as peças devem estar correctamente encaixadas e preencher todos os requisitos de segurança. Dispositivos de protecção e componentes danificados, que não sejam parte integrante do pacote de serviço disponível como acessório (consultar o capítulo "Manutenção da ferramenta"), devem ser reparados ou substituídos adequadamente pelo Centro de Assistência Técnica Hilti, desde que não seja indicado nada em contrário no manual de instruções.
- ▶ Quando efectuar uma fixação, segure sempre a ferramenta com firmeza. Reduz, assim, a probabilidade de o elemento de fixação fazer ricochete no material base.



- ▶ Nunca aplique um elemento de fixação através de um segundo disparo. Nunca aplique uma fixação sobre uma outra fixação. Esta poderá partir e encravar.
- ▶ Observe sempre as regras de aplicação. Consulte para o efeito o manual Hilti de fixação directa.
- ▶ Não puxe o nariz da ferramenta para trás com a mão ou com um objecto. Pois, em certas circunstâncias, a ferramenta pode ficar pronta a entrar em funcionamento. Isto pode provocar uma projecção contra qualquer parte do corpo.

#### **Local de trabalho**

- ▶ Garanta uma boa iluminação da área de trabalho.
- ▶ Utilize a ferramenta apenas em áreas de trabalho bem ventiladas.
- ▶ Aplique os elementos de fixação apenas em madeira e produtos derivados da madeira adequados (consultar "Utilização conforme a finalidade projectada"): A fixação nestes materiais pode fazer com que elementos se partam, origem estilhaços ou um atravessamento.
- ▶ Antes de aplicar os elementos de fixação, certifique-se de que não se encontra ninguém atrás ou por baixo do local de trabalho.
- ▶ Mantenha a sua área de trabalho arrumada. Mantenha o local de trabalho livre de quaisquer objectos que possam provocar ferimentos. O desleixo no local de trabalho pode causar acidentes.
- ▶ Mantenha os punhos secos, limpos e isentos de óleo e gordura.
- ▶ Considere as influências ambientais. Não exponha a ferramenta à chuva, neve ou outras condições atmosféricas adversas. Não utilize a ferramenta em locais húmidos ou molhados. Não utilize a ferramenta onde possa existir risco de incêndio ou explosão.
- ▶ Cabos eléctricos encobertos, bem como tubos de gás e água representam um sério perigo se forem danificados durante o trabalho. Por essa razão, examine a área de trabalho previamente, por exemplo, com um aparelho detector de metais. Partes metálicas externas da ferramenta podem transformar-se em condutores de corrente se, por ex., uma linha eléctrica for danificada inadvertidamente.
- ▶ Segure a ferramenta apenas pelas áreas isoladas dos punhos quando executar trabalhos onde o acessório pode encontrar cabos eléctricos encobertos. O contacto com um cabo sob tensão também pode colocar partes metálicas da ferramenta sob tensão e causar um choque eléctrico.

#### **Medidas de segurança térmica**

- ▶ A ferramenta esteja sobreaquecida, retire a lata de gás e deixe a ferramenta arrefecer. Não exceda a frequência máxima de fixação.
- ▶ Use sempre luvas de protecção quando for necessário efectuar manutenções sem primeiro deixar a ferramenta arrefecer.

#### **Manuseamento e utilização cuidadosa de latas de gás.**

- ▶ Leia a ficha de dados de segurança do material da lata de gás relativa à utilização, conservação e medidas de primeiros socorros.

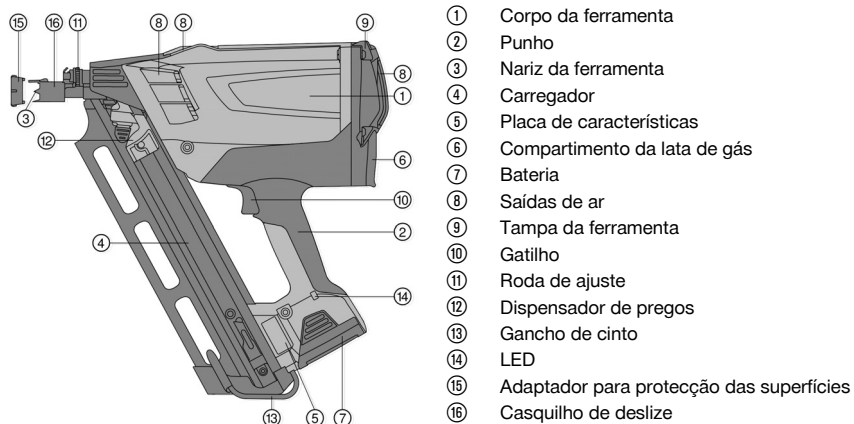
## **2.2 Utilização e manutenção de baterias**

- ▶ Observe as regras específicas sobre transporte, armazenamento e utilização de baterias de iões de lítio.
- ▶ Mantenha as baterias afastadas de temperaturas elevadas, radiação solar directa e fogo.
- ▶ As baterias não devem ser desmanteladas, esmagadas, aquecidas acima dos 80 °C (176 °F) ou incineradas.
- ▶ Não utilize ou carregue quaisquer baterias que tenham sofrido golpes, tenham caído de altura superior a um metro ou tenham sido danificadas de outra forma. Neste caso, contacte sempre o seu **Centro de Assistência Técnica Hilti**.
- ▶ Se a bateria estiver demasiado quente ao toque, poderá estar com defeito. Coloque a bateria num local com boa visibilidade que não constitua risco de incêndio, suficientemente afastado de materiais inflamáveis. Deixe a bateria arrefecer. Se, passado uma hora, a bateria ainda estiver demasiado quente ao toque, então está com defeito. Contacte o **Centro de Assistência Técnica Hilti**.



### 3 Descrição

#### 3.1 Vista geral do produto



#### 3.2 Utilização conforme a finalidade projectada

A ferramenta serve para fixar madeira sobre madeira mediante elementos de fixação de fabrico especial. Materiais adequados são madeira maciça, madeira lamelada colada, madeira contraplacada, painéis laminados (por ex., painel estrutural orientado OSB), painéis aglomerados de fibra (por ex., placas de fibra MDF) bem como materiais para folheados (por ex., Multiplex). A ferramenta foi concebida para utilização profissional na construção em madeira. Para recomendações de aplicação consulte o manual Hilti de fixação directa.

A ferramenta, a lata de gás e os elementos de fixação formam uma unidade técnica. Isto significa que só se pode garantir uma fixação óptima, se forem utilizados os pregos Hilti as latas de gás Hilti concebidos especialmente para a ferramenta. As recomendações de fixação e aplicação indicadas pela Hilti só serão aplicáveis se estas condições forem observadas. A ferramenta só se destina a utilização manual. Não é permitida a modificação ou manipulação da ferramenta.

- Para este produto, utilize apenas as baterias de iões de lítio **Hilti** da série B7 referidas na parte final desta documentação.
- Utilize apenas o carregador C7 aprovado pela **Hilti** para estas baterias. Pode encontrar mais informações na sua **Hilti Store** ou em: [www.hilti.group](http://www.hilti.group)

#### 3.3 Bluetooth

Este produto está equipado com Bluetooth (opcional).

O Bluetooth é uma transmissão de dados sem fios, através da qual dois produtos Bluetooth podem comunicar entre si a uma curta distância.

#### 3.4 Modo de suspensão

A ferramenta dispõe de um modo de suspensão para protecção da bateria de iões de lítio contra descarga total. A ferramenta desliga-se automaticamente se não for utilizada durante 120 minutos.

- ▶ Para repor a prontidão operacional, retire a bateria por pouco tempo e depois volte a colocá-la (reposição da bateria).

#### 3.5 Incluído no fornecimento

Ferramenta na mala, 2 baterias, carregador, pano de limpeza, manual de instruções.

Poderá encontrar outros produtos de sistema aprovados para o seu produto na sua **Hilti Store** ou em: [www.hilti.group](http://www.hilti.group)



### 3.6 Componentes do sistema para a operação da ferramenta

Para a operação da ferramenta são necessários: ferramenta, bateria B7/1,5 Li-Ion carregada, lata de gás GC 31 ou GC 32 e pregos GX-WF para uniões em madeira.

## 4 Características técnicas

### 4.1 Ferramenta de fixação directa

|   |  |
|---|--|
| <b>Aplicação</b>  | Fixação de pregos em viga de madeira                     |
| <b>Peso (incluindo bateria)</b>   | 3,7 kg<br>(8,2 lb)                                       |
| <b>Dimensões</b>  | 384 mm x 134 mm x 381 mm<br>(15,1 in x 5,3 in x 15,0 in) |
| <b>Ajuste da potência</b>   | nenhum   |
| <b>capacidade máxima do carregador</b>  | 75 unid.   |
| <b>Ângulo do carregamento</b>   | 34°<br>(0,6 rad)   |
| <b>Frequência de fixação máxima em operação continuada</b>                    | 1 200 h  |
| <b>Trabalho com interrupções</b>  | até 3 fixações por segundo                               |
| <b>Calibre (lata de gás)</b>  | 40 g<br>(1,4 oz)   |
| <b>Temperatura de utilização / temperatura ambiente com lata de gás GC 31</b> | -5 °C ... 45 °C<br>(23 °F ... 113 °F)                    |
| <b>Temperatura de utilização / temperatura ambiente com lata de gás GC 32</b> | -10 °C ... 45 °C<br>(14 °F ... 113 °F)                   |
| <b>Comprimento do prego</b>   | 50 mm ... 90 mm<br>(2,0 in ... 3,5 in)                   |
| <b>Diâmetro do prego</b>  | 2,8 mm ... 3,1 mm<br>(0,11 in ... 0,12 in)               |

### 4.2 Bateria de íões de lítio B 7/1.5

|                            |                       |
|----------------------------|-----------------------|
| <b>Tensão nominal</b>      | 7,2 V                 |
| <b>Conteúdo energético</b> | 10,8 Wh<br>(38 900 J) |
| <b>Capacidade</b>          | 1,5 Ah                |
| <b>Peso</b>                | 0,19 kg<br>(0,42 lb)  |

### 4.3 informação sobre ruído e aceleração em conformidade com EN 15895

Os valores de pressão acústica e de vibração indicados nestas instruções foram medidos em conformidade com um processo de medição normalizado, podendo ser utilizados para a intercomparação de ferramentas de êmbolo retráctil. Estes valores são também apropriados para uma estimativa preliminar das exposições. Os dados indicados representam as aplicações principais da ferramenta de êmbolo retráctil. No entanto, se a ferramenta de êmbolo retráctil for utilizada para outras aplicações, com equipamentos diferentes dos indicados ou com manutenção insuficiente, os dados podem diferir. Isso pode aumentar notoriamente as exposições durante todo o período de trabalho. Para uma avaliação exacta das exposições também se devem considerar os períodos durante os quais a ferramenta não está de facto a ser utilizada. Isso pode reduzir notoriamente as exposições durante todo o período de trabalho. Defina medidas de segurança adicionais para protecção do operador contra a acção do ruído e/ou de vibrações, como, por exemplo: manutenção da ferramenta de êmbolo retráctil e dos equipamentos, medidas para manter as mãos quentes, organização dos processos de trabalho.





## Informação sobre ruído

|   |           |
|---|-----------|
| Nível de pressão sonora de emissão no posto de trabalho ( $L_{pA, 1s}$ )          | 106 dB(A) |
| Nível de pressão máxima da emissão sonora no local de trabalho ( $L_{pC, peak}$ ) | 138 dB(C) |
| Nível de emissão sonora ( $L_{WA, 1s}$ )  | 108 dB(A) |
| Incerteza Ruído ( $K_{pA}$ )  | 2 dB(A)   |

## Ressalto

|   |  |
|---|--|
| Aceleração equivalente à energia ( $a_{hw, RMS(3)}$ ) | Resultados da dimensão do prego 90x3.1 mm em madeira de abeto sólida <2.5 m/s <sup>2</sup> |
|---|--|

## 5 Antes de iniciar a utilização

### 5.1 Carregar pregos 2

#### AVISO

**Perigo devido à aplicação de elementos de fixação errados** A utilização de elementos de fixação errados pode dar origem a avarias na ferramenta e/ou ferimentos.

- ▶ Tenha especial cuidado em utilizar meios de fixação adequados com ângulo de carregamento correcto.



Na parte inferior do carregador encontra-se uma mola de retenção. Se for excedido o número máximo de elementos de fixação no carregador, a fita de pregos inserida por último já não poderá ser retirada por esta mola. Retire a fita de pregos inserida por último.

1. Coloque os elementos de fixação, com a orientação correcta, a partir de baixo no carregador.

#### CUIDADO

**Ferimentos devido a desatenção** Poderá entalar os dedos devido a desatenção.

- ▶ Desloque cuidadosamente o dispensador de pregos, puxe-o de forma controladas para trás sobre os pregos, até engatar na extremidade inferior da fita de pregos.

2. Empurre os elementos de fixação por completo no sentido do nariz da ferramenta.



Um embate demasiado forte do dispensador de pregos contra a fita de pregos poderia danificá-lo. Não deixe o dispensador de pregos bater de forma descontrolada contra a fita de pregos.

### 5.2 Preparar a lata de gás

#### AVISO

**Perigo de acidente** Risco de ferimentos devido à fuga de gás.

- ▶ O gás que escapa da lata de gás é prejudicial para os pulmões, pele e olhos. Mantenha a válvula doseadora afastada da face e dos olhos.
- ▶ O gás liquefeito sob pressão pode escapar e colocá-lo a si e a outras pessoas em perigo. Nunca retire a válvula doseadora de uma lata de gás já preparada ou utilizada.
- ▶ Bloqueio de transporte da lata de gás.



A lata de gás está equipada com um bloqueio de transporte. Retire o bloqueio antes de inserir a lata de gás na ferramenta.

#### 5.2.1 Retirar o bloqueio de transporte 3

1. Retire a capa de segurança e a válvula doseadora da lata de gás.
2. Separe a capa de segurança da válvula doseadora.
3. Insira a válvula doseadora com a ranhura de encaixe dianteira no entalhe da lata de gás.



A válvula doseadora tem uma ranhura de encaixe dianteira e traseira.



4. Pressione a ranhura de encaixe traseira firmemente sobre a rebordo da lata de gás até que a válvula doseadora encaixe na lata.

### 5.2.2 Inserir a lata de gás 4

1. Abra a tampa do compartimento da lata de gás, pressionando a tampa para cima e atrás.
2. Introduza a lata de gás e a válvula doseadora no adaptador vermelho.
3. Feche a tampa, pressionando-a para baixo com o polegar e engatando o fecho.

### 5.2.3 Encaixar a bateria 5

#### CUIDADO

**Perigo de danos** Uma utilização errada da ferramenta pode dar origem a danos materiais.

- ▶ Leia o manual de instruções do carregador C 7 para carregar a bateria bem como para outras indicações sobre o uso e conservação da bateria.

#### CUIDADO

**Perigo devido a bateria mal encaixada.** A bateria pode cair durante os trabalhos se não estiver correctamente travada.

- ▶ Verifique se a bateria está correctamente encaixada.

#### AVISO

**Risco de ferimentos** Ao encaixar a bateria poderá entalar a pele.

- ▶ Tenha cuidado ao encaixar a bateria.
1. Antes de encaixar a bateria, certifique-se de que os contactos da bateria e da ferramenta estão livres de corpos estranhos.
  2. Introduza, a partir de baixo, a bateria na abertura na extremidade do punho, até engatar. O LED acende, por momentos, a verde, sinalizado que a ferramenta está pronta a ser utilizada.
  3. Carregue completamente as baterias antes da primeira utilização da ferramenta.

## 5.3 Estado de carga da bateria

| Avaria                       | Causa possível             | Solução  |
|------------------------------|----------------------------|--|
| LED verde acende-se/pisca    | aceso                      | ▶ Bateria está operacional.  |
|                              | intermitente               | ▶ Tensão fraca da bateria. Substitua a bateria logo que possível.  |
| LED vermelho acende-se/pisca | aceso                      | ▶ A tensão da bateria já não é suficiente para o funcionamento da ferramenta. Substitua a bateria.<br>▶ Mude para a segunda bateria o mais tardar quando o LED na ferramenta se acender a vermelho. Recarregue imediatamente para que esteja pronta quando for necessária. |
|                              | intermitente               | ▶ A bateria está demasiado fria (<-15 °C/<5 °F) ou demasiado quente (>60 °C/>140 °F) e o ventilador também não arranca. Retire a bateria e deixe-a aquecer ou arrefecer até à temperatura necessária.  |
| Sem sinal                    | Nenhum LED acende ou pisca | ▶ Tensão da bateria inferior à faixa limite. Carregue a bateria.   |



## 6 Utilização

### 6.1 Possibilidades de ajuste no nariz da ferramenta 6

- ▶ Pode regular a profundidade de penetração dos pregos por meio da posição do nariz da ferramenta. Para esse efeito, utilize a roda de ajuste.

### 6.2 Protecção de superfícies sensíveis 7



#### AVISO

**Risco de ferimentos** Poderia provocar inadvertidamente uma falha de ignição.

- ▶ Retire da ferramenta a bateria e a lata de gás antes de montar e desmontar a protecção das superfícies.
- ▶ Utilize o adaptador para protecção das superfícies ao efectuar trabalhos na área visível de superfícies sensíveis, por ex., fachadas.



O adaptador para protecção das superfícies reduz impressões do nariz da ferramenta na superfície da madeira.

### 6.3 Mecanismo contra accionamento acidental

1. Nunca utilize o produto sem mecanismo contra accionamento acidental (luva corredeira).
2. A ferramenta está equipada com um dispositivo de segurança contra accionamento indevido. O casquilha de deslize impede que, intencional ou acidentalmente, se empurre o nariz da ferramenta para trás. Deste modo evitam-se libertações.

### 6.4 Fixar pregos



Só poderá fixar pregos se houver mais do que 5 pregos no carregador.

Segure a ferramenta com firmeza. Evite materiais base flexíveis.

Pressione o gatilho apenas quando o nariz da ferramenta estiver completamente pressionado.

Não solte o gatilho antes de o prego estar totalmente cravado.

1. Empurre o nariz da ferramenta contra o material base e pressione completamente a ferramenta.
2. Dispare a fixação, premindo o gatilho.
3. Solte o gatilho e levante a ferramenta completamente do material base após a fixação.

## 7 Descarregar a ferramenta

### 7.1 Retirar a bateria



Guarde a bateria em local fresco e seco. Nunca guarde a bateria exposta ao sol, em cima de radiadores ou por trás de vidros. As baterias têm de ser eliminadas de forma ecológica e segura no fim da sua vida útil.

1. Pressione ambos os botões de destravamento.
2. Retire a bateria da ferramenta, puxando-a para baixo.

### 7.2 Retirar a lata de gás

1. Abra a tampa do compartimento da lata de gás.
2. Retire a lata de gás.
3. Feche o compartimento da lata de gás.

### 7.3 Descarregar a fita de pregos 8

1. Solte o bloqueio do dispensador de pregos pressionando o botão preto.
2. Deixe que o dispensador deslize cuidadosa e lentamente no sentido do nariz da ferramenta até encostar nele.
3. Deixe que os pregos deslizem para baixo no carregador.



4. Pressione o detentor interior na extremidade inferior do carregador. Agora pode retirar por completo os pregos do carregador.

## 7.4 Gancho da ferramenta

### AVISO

**Risco de ferimentos** A queda duma ferramenta pode colocá-lo a si e/ou a outras pessoas em perigo.

- ▶ Assegure-se de que a ferramenta engatada no gancho de cinto está bem segura.
- 
- ▶ Com o gancho da ferramenta pode engatar a ferramenta no cinto, numa escada ou numa ripa do telhado. Pressione o gancho de cinto no eixo longitudinal do carregador no sentido da ferramenta. Isto faz com que o gancho de cinto saia do detentor e possa ser fechado ou aberto.

## 8 Conservação e manutenção

### 8.1 Conservação da ferramenta

A ferramenta deve ser descarregada antes de se efectuarem trabalhos de conservação e de manutenção (retirar da ferramenta a lata de gás e o elemento de fixação). Retire a bateria, a lata de gás e a fita de pregos completamente da ferramenta.

1. Limpe regularmente o exterior da ferramenta com um pano ligeiramente húmido.
2. As saídas de ar devem estar sempre limpas e desobstruídas! Limpe as saídas de ar cuidadosamente com uma escova seca.
3. Evite a penetração de humidade e de corpos estranhos no interior da ferramenta, assim como, da bateria.
4. Deixe secar a ferramenta fora da respectiva mala, caso tenha entrado humidade. Retire para o efeito a bateria e mantenha aberta a cobertura virada para trás do compartimento da lata de gás.
5. Mantenha os punhos da ferramenta limpos de óleo e gordura.
6. Não utilize qualquer pulverizador, aparelho de jacto de vapor ou água corrente!
7. Não utilize produtos de limpeza que contenham silicone.
8. Mantenha os contactos da bateria limpos de óleo e gordura.

### 8.2 Reparar a ferramenta

- ▶ Verifique, regularmente, todos os componentes externos da ferramenta e garanta que todos os elementos de comando funcionam perfeitamente. Não utilize a ferramenta se houver danos nas peças ou se os elementos de comando não estiverem a funcionar correctamente.

Ao surgirem danos na ferramenta, mande reparar a ferramenta exclusivamente num Centro de Assistência Técnica **Hilti**.

### 8.3 Limpar a ferramenta

A ferramenta necessita de uma manutenção e limpeza regulares. Recomendamos efectuar a limpeza o mais tardar após 40 000 fixações. Limpe a ferramenta também quando ocorrem repetidamente anomalias, como, por ex., falhas de ignição ou fixações em vazio.

- ▶ Limpe regularmente a ferramenta. Use exclusivamente produtos **Hilti** ou produtos de qualidade equivalente para a limpeza.
  - ▶ Os materiais, ferramentas e bases necessários para tal estão disponíveis na **Hilti** como acessórios.
  - ▶ Pode mandar efectuar os trabalhos de manutenção necessários pela **Hilti**. Contacte para o efeito a sua filial **Hilti** local.

### 8.4 Limpar o pistão

Sujidade e restos do carregamento podem dificultar o movimento do pistão. Ocorrem cada vez mais fixações em vazio. Num caso assim, deve realizar-se da seguinte forma uma limpeza do pistão:

1. Retire a bateria, a lata de gás e os elementos de fixação completamente da ferramenta.



2. Com uma chave de fenda, empurre o pistão para trás até ao encosto.
3. Pulverize de forma generosa produto de limpeza para dentro do nariz da ferramenta.
4. Volte a colocar primeiro a bateria e depois a lata de gás na ferramenta.
5. Puxe o dispensador de pregos para trás com a mão e efectue cinco fixações em vazio sobre um material base adequado (consultar "Utilização conforme a finalidade projectada").
6. Volte a colocar o elemento de fixação e continue a trabalhar como habitualmente.
7. Repita, se necessário, os passos 1 a 6.

## 9 Ajuda em caso de avaria

| Avaria   | Causa possível  | Solução   |
|--|---|---|
| Frequentes fixações em vazio   | Velocidade de trabalho demasiado elevada  | ► Respeite a frequência máxima de fixação.  |
|  | Ferramenta não completamente pressionada e/ou gatilho não completamente puxado. | ► Pressione a ferramenta por completo e não solte o gatilho até o prego estar completamente cravado.                                  |
|  | A ferramenta atingiu o período de utilização de 40 000 fixações.                | ► Limpe a ferramenta.<br>→ Página 68  |
|  | Pistão encravado  | ► Limpe o pistão. → Página 68   |
| Projeções irregulares dos pregos   | A ferramenta atingiu o período de utilização de 40 000 fixações.                | ► Limpe a ferramenta.<br>→ Página 68  |
|  | Madeira rija e/ou nodosa  | ► Substitua os pregos ou, se possível, o material base.   |
|  | Lata de gás vazia   | ► Prepare a lata de gás.<br>→ Página 65   |
|  |   | ► Insira a lata de gás. → Página 66   |
|  | Apoio insuficiente/material base em falta                                       | ► Fixe pregos. → Página 67  |
| Velocidade de trabalho demasiado elevada   | ► Respeite a frequência máxima de fixação.                                      |   |
| Posição incorrecta do pistão   | Pistão encravado (restos de papel, de pregos ou madeira na ferramenta)          | ► Limpe o pistão. → Página 68   |
| Nenhuma fixação: ferramenta sinaliza prontidão operacional total, gatilho é puxado, ferramenta não dispara | Ferramenta não está completamente pressionada contra o material base            | ► Fixe pregos. → Página 67  |
| Bloqueio de pregos   | Prego encravado no nariz da ferramenta  | ► Retire a bateria e a lata de gás.<br>► Retire o prego encravado.<br>► Empurre o pistão totalmente para trás com uma chave de fenda. |
| Autonomia da lata de gás < 1000 pregos   | Perda de gás devido a compressões improdutivas frequentes                       | ► Apenas pressione a ferramenta contra a superfície quando efectivamente pretender realizar uma fixação.                              |
| Não é possível fechar a tampa do compartimento da lata de gás (com a lata de gás inserida).                | Bloqueio de transporte não retirado na lata de gás                              | ► Retire o bloqueio de transporte.<br>→ Página 65   |
| Prego penetrou demasiado   | Nariz da ferramenta demasiado para trás   | ► Efectue ajustes no nariz da ferramenta. → Página 67   |
| Prego está saliente  | Nariz da ferramenta demasiado para frente                                       | ► Efectue ajustes no nariz da ferramenta. → Página 67   |



| Avaria   | Causa possível  | Solução  |
|--|---|--|
| Prego está saliente  | Ângulo de contacto demasiado raso   | ▶ Pressione a ferramenta o mais perpendicularmente possível contra o material base.  |
| Ferramenta escorrega na superfície   | Adaptador para protecção das superfícies encontra-se montado no nariz da ferramenta | ▶ Utilize o adaptador para protecção das superfícies.<br>→ Página 67   |
| Ventoinha não arranca, LED pisca a vermelho  | Bateria demasiado fria (<-15 °C) ou demasiado quente (>60 °C)                       | ▶ Retire a bateria, aqueça-a ou deixe-a arrefecer.<br>▶ Insira uma outra bateria.  |
| Ventoinha não arranca, nenhum LED aceso  | Ferramenta está em modo de suspensão  | ▶ Reponha a bateria. → Página 63   |
|  | Caso o problema se mantenha: nenhuma tensão da bateria                              | ▶ Insira uma outra bateria.<br>▶ Carregue a bateria.   |
|  | Ferramenta molhada/humidade na ferramenta   | ▶ Faça a manutenção da ferramenta. → Página 68   |
| Ventoinha não arranca, LED acende a vermelho   | Tensão da bateria não é suficiente para operação da ferramenta.                     | ▶ Insira uma outra bateria.<br>▶ Carregue a bateria.   |
| Ventoinha não arranca, LED acende-se a verde   | Ligação de ficha à ventoinha está interrompida                                      | ▶ Retire a bateria e a lata de gás.<br>▶ Insira a ficha da ventoinha.  |
|  | Ficha do ventilador está correctamente montada, ventoinha continua a não arrancar.  | ▶ Mande reparar a ferramenta no Centro de Assistência Técnica <b>Hilti</b> .   |
| Ventoinha funciona, ferramenta não entra em ignição  | Lata de gás vazia   | ▶ Prepare a lata de gás.<br>→ Página 65<br>▶ Insira a lata de gás. → Página 66   |
|  | A ferramenta atingiu o período de utilização de 40 000 fixações.                    | ▶ Limpe a ferramenta.<br>→ Página 68   |
| Não é possível pressionar a ferramenta   | Menos do que 5 pregos no carregador   | ▶ Recarregue a fita de pregos.   |
|  | Pregos encravados   | ▶ Retire a bateria e a lata de gás.<br>▶ Não efectue trabalhos de manutenção na ferramenta carregada!<br>▶ Retire pregos encravados. |
| Maus funcionamentos frequentes do mecanismo de transporte no caso de pregos em pente de plástico | Fita do carregador danificada   | ▶ Seguro bem o dispensador de pregos ao accioná-lo.  |

## 10 Reciclagem



### AVISO

**Perigo de ferimentos devido a eliminação incorrecta!** Riscos para a saúde devido à fuga de gases ou líquidos.

- ▶ Não envie quaisquer baterias danificadas!
- ▶ Para evitar curto-circuitos, cubra as conexões com um material não condutor.
- ▶ Elimine as baterias de modo a mantê-las longe do alcance das crianças.
- ▶ Efectue a reciclagem da bateria na sua **Hilti Store** ou entre em contacto com a empresa de recolha de lixo responsável.

Os produtos **Hilti** são, em grande parte, fabricados com materiais recicláveis. Um pré-requisito para a reciclagem é que esses materiais sejam devidamente separados. Em muitos países, a **Hilti** aceita o seu aparelho usado para reaproveitamento. Para mais informações, dirija-se ao Serviço de Clientes **Hilti** ou ao seu vendedor.





- ▶ Não deite as ferramentas eléctricas, aparelhos electrónicos e baterias no lixo doméstico!

## 11 Garantia do fabricante

- ▶ Em caso de dúvidas quanto às condições de garantia, contacte o seu parceiro **Hilti** local.

## 12 Mais informações

Pode consultar informações mais pormenorizadas sobre Utilização, Tecnologia, Meio ambiente e Reciclagem na seguinte hiperligação: [qr.hilti.com/manual/?id=440645](https://qr.hilti.com/manual/?id=440645)

Também pode encontrar esta hiperligação no final da documentação sob a forma de código QR.

# Manuale d'istruzioni originale

## 1 Dati per la documentazione

### 1.1 In riferimento alla presente documentazione

- Leggere attentamente la presente documentazione prima di mettere in funzione l'attrezzo. Ciò costituisce un presupposto fondamentale per un lavoro sicuro ed un utilizzo dell'utensile privo di disturbi.
- Rispettare le avvertenze per la sicurezza ed i segnali di avvertimento riportati nella presente documentazione e sul prodotto.
- Conservare sempre il manuale d'istruzioni con il prodotto: consegnare l'attrezzo a terze persone solo unitamente al presente manuale.

### 1.2 Spiegazioni del disegno

#### 1.2.1 Avvertenze

Le avvertenze avisano della presenza di pericoli nell'uso del prodotto. Vengono utilizzate le seguenti parole segnaletiche:

#### PERICOLO

##### PERICOLO !

- ▶ Prestare attenzione ad un pericolo imminente, che può essere causa di lesioni gravi o mortali.

#### AVVERTIMENTO

##### AVVERTIMENTO !

- ▶ Per un pericolo potenzialmente imminente, che può essere causa di lesioni gravi o mortali per le persone.

#### PRUDENZA

##### PRUDENZA !

- ▶ Situazione potenzialmente pericolosa, che potrebbe causare lesioni alle persone o danni materiali.

#### 1.2.2 Simboli nel manuale d'istruzioni

Nel presente manuale d'istruzioni vengono utilizzati i seguenti simboli:

|  |   |
|--|---|
|  | Rispettare il manuale d'istruzioni                              |
|  | Indicazioni sull'utilizzo ed altre informazioni utili           |
|  | Smaltimento dei materiali riciclabili                           |
|  | Non gettare elettrodomestici o batterie tra i rifiuti domestici |



|  |                                |
|--|--------------------------------|
|  | <b>Hilti</b> Batteria al litio |
|  | <b>Hilti</b> Caricabatteria    |

### 1.2.3 Simboli nelle figure

Vengono utilizzati i seguenti simboli nelle figure:

|   |  |
|---|--|
|   | Questi numeri rimandano alle figure corrispondenti all'inizio del presente manuale d'istruzioni.   |
| 3 | La numerazione indica una sequenza delle fasi di lavoro nell'immagine e può discostarsi dalle fasi di lavoro nel testo.  |
|   | I numeri di posizione vengono utilizzati nella figura <b>Panoramica</b> e fanno riferimento ai numeri della legenda nel paragrafo <b>Panoramica prodotto</b> . |
|   | Questo simbolo è inteso per attirare la vostra attenzione in caso di utilizzo del prodotto.  |

## 1.3 Simboli in funzione del prodotto

### 1.3.1 Ulteriori simboli

Inoltre, nella presente documentazione o sul prodotto possono essere utilizzati i seguenti simboli:

|  |  |
|--|--|
|  | Attenzione: pericolo generico  |
|  | Indossare occhiali di protezione   |
|  | Indossare guanti di protezione   |
|  | Non utilizzare in alcun caso la batteria come attrezzo a percussione.  |
|  | Non lasciar cadere la batteria. Non utilizzare batterie che abbiano subito urti o danni di qualsiasi altro genere. |

## 1.4 Informazioni sul prodotto

I prodotti sono destinati ad un uso di tipo professionale e devono essere utilizzati, sottoposti a manutenzione e riparati esclusivamente da personale autorizzato ed opportunamente istruito. Questo personale deve essere istruito specificamente sui pericoli che possono presentarsi. Il prodotto ed i suoi accessori possono essere fonte di pericolo se maneggiati in modo non idoneo da personale non opportunamente istruito o utilizzati in modo non conforme alle disposizioni.

La denominazione del modello ed il numero di serie sono riportati sulla targhetta dell'attrezzo.

- Riportare il numero di serie nella tabella seguente. I dati relativi al prodotto sono necessari in caso di richieste al nostro rappresentante o al Centro Riparazioni.

#### Dati prodotto

|                  |          |
|------------------|----------|
| Inchiodatrice GX | GX 90-WF |
| Generazione      | 01       |
| N. di serie      |          |

## 1.5 Dichiarazione di conformità

Il produttore dichiara, sotto la sua sola responsabilità, che il prodotto qui descritto è conforme alla legislazione e alle norme in vigore. L'immagine della dichiarazione di conformità è riportata alla fine della presente documentazione.

Le documentazioni tecniche sono archiviate qui:

**Hilti** Entwicklungsgesellschaft mbH | Zulassung Geräte | Hiltistraße 6 | 86916 Kaufering, DE





## 2 Sicurezza

### 2.1 Indicazioni di sicurezza

#### Requisiti per gli utilizzatori

- ▶ L'attrezzo è destinato a un utilizzo di tipo professionale.
- ▶ L'uso, la manutenzione e la cura dell'attrezzo devono essere eseguiti esclusivamente da personale autorizzato e addestrato. Questo personale deve essere istruito specificamente sui pericoli che possono presentarsi.

#### Sicurezza delle persone

- ▶ È importante concentrarsi su ciò che si sta facendo e maneggiare con attenzione l'attrezzo per il montaggio diretto durante le operazioni di lavoro. Non utilizzare l'attrezzo in caso di stanchezza o sotto l'effetto di droghe, bevande alcoliche o medicinali. Interrompere il lavoro in caso di dolore o indisposizione. Anche solo un attimo di disattenzione durante l'uso dell'attrezzo potrebbe provocare lesioni gravi.
- ▶ Evitare di assumere posture scomode. Cercare di tenere una posizione stabile e di mantenere sempre l'equilibrio.
- ▶ Indossare calzature antinfortunistiche antiscivolo.
- ▶ Non rivolgere mai l'attrezzo verso sé stessi o terzi.
- ▶ Non premere mai l'attrezzo contro le mani, un'altra parte del corpo o contro un'altra persona. Non posizionare in alcun caso la mano o un'altra parte del corpo in prossimità della bocca dell'attrezzo. Premere la bocca dell'attrezzo contro una parte del corpo può provocare lesioni di grave entità dovute ad un azionamento involontario e al rilascio dell'elemento di fissaggio.
- ▶ Non mettere la mano libera subito dietro i materiali da fissare.
- ▶ Non posizionare la mano libera nelle vicinanze della bocca dell'attrezzo.
- ▶ Tenere le persone estranee, specialmente i bambini, lontane dall'area di lavoro.
- ▶ Durante l'azionamento dell'attrezzo tenere le braccia piegate (non tese).
- ▶ Indossare (sia l'utilizzatore che le persone vicine) dispositivi di protezione adeguati, composti da occhiali di protezione, protezioni acustiche ed elmetto di protezione.

#### Utilizzo conforme e cura degli attrezzi per il montaggio diretto.

- ▶ Non lasciare mai l'attrezzo carico incustodito.
- ▶ Per il trasporto, estrarre il propulsore a gas dall'attrezzo.
- ▶ Scaricare sempre l'attrezzo prima di lavori di pulizia, assistenza e manutenzione, in caso di interruzione del lavoro e per il magazzinaggio (batteria, propulsore e chiodi).
- ▶ Riporre i propulsori inutilizzati e gli attrezzi non più in uso protetti da umidità e da eccessivo calore.
- ▶ Controllare che l'attrezzo e gli accessori non presentino eventuali danneggiamenti, al fine di garantire un funzionamento perfetto e conforme alle prescrizioni. Verificare che i componenti mobili funzionino perfettamente senza incepparsi e verificare inoltre che gli altri componenti non siano danneggiati. Tutte le parti devono essere montate correttamente e soddisfare tutte le prescrizioni, per assicurare il perfetto funzionamento dell'attrezzo. I dispositivi di protezione danneggiati e i componenti che non fanno parte del pacchetto di assistenza disponibile come accessorio (v. capitolo "Cura dell'attrezzo"), devono essere riparati accuratamente dal Centro Riparazioni Hilti oppure sostituiti salvo diversa indicazione sul manuale d'istruzioni.
- ▶ Tenere sempre saldamente l'attrezzo durante il fissaggio. In tal modo si riduce il rischio di flessione dell'elemento di fissaggio dal materiale di base.
- ▶ Non inserire mai un elemento di fissaggio con un'altra inchiodatura. Non inserire mai un fissaggio su un altro fissaggio. Sussiste il rischio di rottura e bloccaggio dell'elemento.
- ▶ Osservare sempre le prescrizioni d'uso. Consultare a tale scopo il manuale Hilti sul fissaggio diretto.
- ▶ Non ritrarre la bocca dell'attrezzo con la mano o con un oggetto. In determinate circostanze ciò potrebbe rendere operativo l'attrezzo. Ciò significa che i chiodi potrebbero essere sparati inavvertitamente anche contro parti del corpo.

#### Area di lavoro

- ▶ Fare in modo che la postazione di lavoro sia ben illuminata.
- ▶ Impiegare l'attrezzo solo in aree di lavoro ben aerate.
- ▶ Inserire gli elementi di fissaggio solo nel legno ed in materiali in legno idonei (vedere l'utilizzo conforme alle disposizioni): L'inserimento in altri materiali può causare una rottura degli elementi di fissaggio, scheggiature o rotture del materiale.
- ▶ Prima di inserire chiodi, assicurarsi che nessuno si trovi dietro o sotto l'area di lavoro.



- ▶ Tenere la postazione di lavoro in ordine. Mantenere l'area di lavoro libera da oggetti che potrebbero essere causa di lesioni. Il disordine nella postazione di lavoro può essere causa di incidenti.
- ▶ Tenere le impugnature asciutte, pulite e senza tracce di olio e grasso.
- ▶ Tenere conto delle influenze dell'ambiente circostante. Non esporre l'attrezzo alle intemperie, non utilizzarlo in ambienti umidi o bagnati. Non utilizzare l'attrezzo in luoghi in cui sussista il pericolo di incendio o di esplosione.
- ▶ Cavi elettrici, tubi del gas e dell'acqua non visibili o interrati rappresentano un serio pericolo se vengono danneggiati durante il lavoro. Pertanto, controllare l'area di lavoro in anticipo, ad esempio utilizzando un metal detector. Le parti metalliche esterne dell'attrezzo possono venire a trovarsi sotto tensione se, ad esempio, viene danneggiato inavvertitamente un cavo elettrico.
- ▶ Se si eseguono lavori durante i quali è possibile che l'utensile entri in contatto con cavi elettrici nascosti, afferrare l'attrezzo elettrico soltanto dalle superfici di impugnatura isolate. Il contatto con un cavo sotto tensione può mettere sotto tensione anche i componenti metallici dell'attrezzo e causare così una scossa elettrica.

#### Misure di sicurezza termica

- ▶ Se l'attrezzo è surriscaldato, togliere il propulsore e lasciare raffreddare l'attrezzo. Non superare la frequenza di fissaggio massima.
- ▶ Indossare sempre i guanti di protezione quando è necessario eseguire lavori di manutenzione o pulizia sull'attrezzo non raffreddato.

#### Utilizzo conforme e cura dei propulsori a gas.

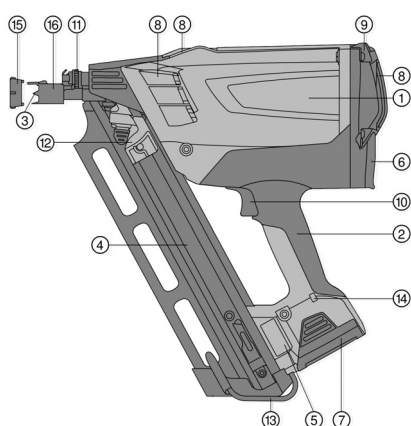
- ▶ Leggere la scheda tecnica sulla sicurezza dei materiali per l'utilizzo dei propulsori a gas, la cura e gli interventi di primo soccorso.

## 2.2 Utilizzo conforme e cura delle batterie

- ▶ Rispettare le particolari direttive per il trasporto, la conservazione e l'azionamento delle batterie al litio.
- ▶ Tenere le batterie lontane dalle alte temperature, dall'irraggiamento diretto del sole e dalle fiamme.
- ▶ Le batterie non devono essere smontate, schiacciate, riscaldate a temperature superiori a 80 °C (176 °F) o bruciate.
- ▶ Non utilizzare o caricare batterie che hanno ricevuto un colpo, che sono cadute da oltre un metro o che si sono danneggiate in altro modo. In questo caso contattate sempre il vostro **Centro riparazioni Hilti**.
- ▶ Quando la batteria è troppo calda al tatto, è possibile che sia difettosa. Collocare la batteria in un luogo visibile e non infiammabile ad una distanza sufficiente dai materiali infiammabili. Fare raffreddare la batteria. Se la batteria dopo un'ora è ancora troppo calda al tatto, è possibile che sia difettosa. Contattare il **Centro Riparazioni Hilti**.

## 3 Descrizione

### 3.1 Panoramica del prodotto



- |   |  |
|---|--|
| ① | Corpo dell'attrezzo                    |
| ② | Impugnatura                            |
| ③ | Bocca dell'attrezzo                    |
| ④ | Caricatore                             |
| ⑤ | Targhetta                              |
| ⑥ | Scomparto propulsore                   |
| ⑦ | Batteria                               |
| ⑧ | Feritoie di ventilazione               |
| ⑨ | Coperchio della carcassa               |
| ⑩ | Grilletto                              |
| ⑪ | Rotella di regolazione                 |
| ⑫ | Spingichiudi                           |
| ⑬ | Gancio per cintura                     |
| ⑭ | LED                                    |
| ⑮ | Adattatore per protezione superficiale |
| ⑯ | Manicotto scorrevole                   |



### 3.2 Utilizzo conforme

L'attrezzo serve per il fissaggio di legno su legno tramite elementi di fissaggio appositamente creati. I materiali adatti sono legno massiccio, legno stratificato, compensato, truciolato (ad es. pannelli in truciolato OSB), materiali in fibra di legno (ad es. pannelli in MDF) e materiali impiallacciati (ad es. Multiplex). L'attrezzo serve all'utilizzatore professionista per le applicazioni nelle costruzioni in legno. Per le raccomandazioni sull'applicazione, consultare il manuale Hilti sul fissaggio diretto.

L'attrezzo, il propulsore a gas e gli elementi di fissaggio costituiscono un'unità tecnica. Ciò significa che, con questo attrezzo, è possibile effettuare un fissaggio perfetto solo se vengono utilizzati i chiodi e i propulsori a gas Hilti, realizzati appositamente per questo attrezzo Hilti. Le raccomandazioni per l'utilizzo e il fissaggio indicate da Hilti sono valide solo se vengono rispettate le condizioni indicate sopra. L'utilizzo dell'attrezzo è esclusivamente di tipo manuale. Non sono consentite manipolazioni o modifiche all'attrezzo.

- Per questo prodotto utilizzare esclusivamente le batterie al litio **Hilti** della serie B7 citate alla fine di questo documento.
- Per queste batterie utilizzare esclusivamente il caricabatteria C7 approvato da **Hilti**. Ulteriori informazioni disponibili nel vostro **Hilti Store** o al sito: **www.hilti.group**

### 3.3 Bluetooth

Questo prodotto è dotato di collegamento Bluetooth (opzionale).

Il Bluetooth è una trasmissione dei dati wireless, attraverso la quale i due prodotti compatibili di Bluetooth possono comunicare tra loro su una breve distanza.

### 3.4 Modalità di protezione



Lo strumento è dotato di una modalità di protezione per proteggere la batteria al litio dalla scarica profonda. Lo strumento si spegne automaticamente del tutto dopo 120 minuti di inutilizzo.

- ▶ Per ripristinare la condizione di operatività, togliere brevemente la batteria e reinserirla (reset della batteria).

### 3.5 Dotazione

Strumento nella valigetta, 2 batterie, caricabatteria, panno per la pulizia, manuale d'istruzioni.

Altri prodotti di sistema, omologati per il vostro prodotto, sono reperibili presso il vostro **Hilti Store** oppure all'indirizzo: **www.hilti.group**

### 3.6 Componenti del sistema per l'azionamento dello strumento

Per l'azionamento dello strumento sono necessari: attrezzo, batteria B7 / 1,5 Li-Ion carica, propulsore a gas GC 31 o GC 32 e chiodi GX-WF per giunzioni in legno.

## 4 Dati tecnici

### 4.1 Inchiodatrice

|   |  |
|---|--|
| <b>Applicazione</b>   | Fissaggio di chiodi su legno squadrato                   |
| <b>Peso (batteria inclusa)</b>                                      | 3,7 kg<br>(8,2 lb)                                       |
| <b>Dimensioni</b>   | 384 mm x 134 mm x 381 mm<br>(15,1 in x 5,3 in x 15,0 in) |
| <b>Regolazione della potenza</b>                                    | non presente   |
| <b>Capacità massima del caricatore</b>                              | 75 pz  |
| <b>Angolo di magazzino</b>  | 34°<br>(0,6 rad)   |
| <b>Frequenza di inchiodatura massima con funzionamento continuo</b> | 1.200 h  |
| <b>Lavoro con interruzioni</b>                                      | fino a 3 fissaggi al secondo                             |



|  |  |
|--|--|
| Calibro (propulsore a gas)   | 40 g<br>(1,4 oz)                           |
| Temperatura di impiego / temperatura ambiente con propulsore a gas GC 31 | -5 °C ... 45 °C<br>(23 °F ... 113 °F)      |
| Temperatura di impiego / temperatura ambiente con propulsore a gas GC 32 | -10 °C ... 45 °C<br>(14 °F ... 113 °F)     |
| Lunghezza chiodi   | 50 mm ... 90 mm<br>(2,0 in ... 3,5 in)     |
| Diametro chiodi  | 2,8 mm ... 3,1 mm<br>(0,11 in ... 0,12 in) |

#### 4.2 Batteria al litio B 7/1.5

|                      |                       |
|----------------------|-----------------------|
| Tensione nominale    | 7,2 V                 |
| Contenuto di energia | 10,8 Wh<br>(38.900 J) |
| Capacità             | 1,5 Ah                |
| Peso                 | 0,19 kg<br>(0,42 lb)  |

#### 4.3 Dati su rumorosità e accelerazione secondo la norma EN 15895

I valori relativi alla pressione acustica e alle vibrazioni riportati nelle presenti istruzioni sono stati misurati secondo una procedura standardizzata e possono essere utilizzati per confrontare le diverse inchiodatrici. Sono adatti anche ad una valutazione preventiva delle esposizioni. I dati indicati rappresentano le principali applicazioni dell'inchiodatrice. Se l'inchiodatrice viene impiegata per altre applicazioni, con dispositivi diversi o con un'insufficiente manutenzione, i dati possono variare. Ciò potrebbe aumentare considerevolmente il valore delle esposizioni per l'intera durata di utilizzo. Per una stima precisa delle esposizioni, occorre tenere conto anche degli intervalli di tempo in cui l'attrezzo non è in uso. Ciò potrebbe ridurre considerevolmente il valore delle esposizioni per l'intera durata di utilizzo. Attuare misure di sicurezza aggiuntive per proteggere l'utilizzatore dall'effetto dei rumori e/o delle vibrazioni, come ad esempio: effettuare la manutenzione dell'inchiodatrice e dei dispositivi, tenere le mani calde, organizzare le fasi di lavoro.

##### Informazioni sul rumore

|  |            |
|--|------------|
| Pressione acustica d'emissione sul posto di lavoro ( $L_{pA, 1s}$ )              | 106 dB(A)  |
| Livello della pressione acustica di picco sul posto di lavoro ( $L_{pC, peak}$ ) | 138 dB (C) |
| Livello di potenza sonora ( $L_{WA, 1s}$ )                                       | 108 dB(A)  |
| Incertezza rumorosità ( $K_{pA}$ )   | 2 dB(A)    |

##### Contraccolpo

|   |   |
|---|---|
| Accelerazione continua equivalente ( $a_{hw, RMS(3)}$ ) | Risultati per dimensioni chiodi 90x3,1 mm su legno massiccio di abete rosso <2,5 m/s <sup>2</sup> |
|---|---|

## 5 Messa in funzione

### 5.1 Inserimento di chiodi



#### AVVERTIMENTO

**Pericolo dovuto all'impiego di elementi di fissaggio errati** L'impiego di elementi di fissaggio errati può essere causa di anomalie allo strumento e/o lesioni.

- Prestare particolare attenzione nell'utilizzare adeguati dispositivi di fissaggio con l'angolo di magazzino corretto.



**i** Nella parte inferiore del caricatore è presente una molla di ritenuta. Se viene superato il numero massimo di elementi di fissaggio, non è più possibile trattenere attraverso questa molla l'ultimo nastro di chiodi introdotto. Rimuovere l'ultimo nastro di chiodi inserito.

1. Inserire gli elementi di fissaggio nel senso corretto dal basso nel caricatore.

#### PRUDENZA

**Lesioni a causa di disattenzione** Sussiste il rischio di pizzicarsi le dita a causa della disattenzione.

- ▶ Spostare con attenzione lo spingichiodi, tirarlo indietro in modo controllato fino allo scatto nell'estremità inferiore del nastro di chiodi.
2. Inserire completamente gli elementi di fissaggio in direzione della bocca dello strumento.

**i** Un urto troppo violento tra lo spingichiodi ed il nastro di chiodi potrebbe danneggiare quest'ultimo. Non far urtare lo spingichiodi in modo incontrollato contro il nastro di chiodi.

## 5.2 Preparazione del propulsore

### AVVERTIMENTO

**Pericolo di incidente** Pericolo di lesioni dovuto al gas che fuoriesce.

- ▶ Il gas che fuoriesce dal propulsore a gas è dannoso per polmoni, pelle e occhi. Tenere la valvola di dosaggio lontana dal viso e dagli occhi.
  - ▶ Il gas liquido sotto pressione può fuoriuscire e mettere in pericolo l'utilizzatore e le altre persone. Mai rimuovere la valvola di dosaggio di un propulsore a gas già predisposto o usato.
- ▶ Sicura per il trasporto per propulsori a gas.

**i** Il propulsore a gas è dotato di sicura per il trasporto. Rimuovere la sicura prima di inserire il propulsore a gas nello strumento.

### 5.2.1 Rimozione della sicura per il trasporto

1. Sollevare la cappa di sicurezza e la ventola di dosaggio dal propulsore a gas.
2. Scollegare la cappa di sicurezza dalla ventola di dosaggio.
3. Inserire la valvola di dosaggio con la scanalatura d'innesto anteriore nella tacca del propulsore a gas.

**i** La valvola di dosaggio ha una scanalatura d'innesto anteriore e una posteriore.

4. Premere la scanalatura posteriore sopra il bordo del propulsore finché la valvola dosatrice si innesta sul propulsore.

### 5.2.2 Introduzione del propulsore a gas

1. Aprire il coperchio del vano del propulsore premendolo verso l'alto e indietro.
2. Inserire il propulsore e la valvola di dosaggio nell'adattatore rosso.
3. Chiudere il coperchio premendo con il pollice verso il basso facendo scattare la chiusura.

### 5.2.3 Inserimento della batteria

#### PRUDENZA

**Pericolo di danneggiamento** L'utilizzo errato degli strumenti può essere causa di danni materiali.

- ▶ Leggere il manuale d'istruzioni del caricabatteria C 7 per la ricarica della batteria nonché per altre avvertenze relative all'uso e alla cura della batteria.

#### PRUDENZA

**Pericolo a causa di caduta della batteria.** Se la batteria non è correttamente bloccata, può cadere durante il lavoro.

- ▶ Controllare che la batteria sia correttamente in sede.

#### AVVERTIMENTO

**Pericolo di lesioni** Nell'inserire la batteria è possibile schiacciarsi la pelle.

- ▶ Adottare la massima cautela quando si utilizza la batteria.



1. Prima di inserire la batteria nell'attrezzo, accertarsi che sui contatti della batteria e su quelli dell'attrezzo non siano presenti corpi estranei.
2. Inserire la batteria dal basso nell'apertura sull'estremità dell'impugnatura fino allo scatto. Il LED si accende brevemente con luce verde, a segnalare che lo strumento è pronto all'uso.
3. Caricare la batteria completamente prima della prima messa in funzione dell'attrezzo.

### 5.3 Stato di carica della batteria

| Anomalia                        | Possibile causa                  | Soluzione   |
|---------------------------------|----------------------------------|---|
| Il LED verde è acceso/lampeggia | acceso                           | ► La batteria è pronta per l'uso.   |
|                                 | lampeggiante                     | ► Tensione della batteria in diminuzione. Sostituire successivamente la batteria.   |
| Il LED rosso è acceso/lampeggia | acceso                           | ► La tensione della batteria non è più sufficiente per l'azionamento dello strumento. Sostituire la batteria.<br>► Passare alla seconda batteria al più tardi quando si accende il LED rosso sullo strumento. Ricaricare subito la batteria scarica per il successivo riutilizzo. |
|                                 | lampeggiante                     | ► La batteria è troppo fredda (<-15°C / <5°F) o troppo calda (>60°C / >140 F) e la ventola non si attiva. Rimuovere la batteria e farla scaldare o raffreddare alla temperatura richiesta.  |
| Nessun segnale                  | Nessun LED acceso o lampeggiante | ► La tensione della batteria è al di sotto del limite. Ricaricare la batteria.  |

## 6 Utilizzo

### 6.1 Possibilità di impostazione della bocca dello strumento

- È possibile regolare la profondità di inserimento dei chiodi tramite la posizione della bocca dello strumento. A tale scopo utilizzare la rotella di regolazione.

### 6.2 Protezione di superfici sensibili

#### AVVERTIMENTO

**Pericolo di lesioni** Si potrebbero innescare accensioni accidentali.

- Rimuovere la batteria e il propulsore dallo strumento prima di montare e smontare la protezione superficiale.
- Utilizzare l'adattatore per la protezione delle superfici per i lavori su superfici sensibili di aree visibili, ad es. facciate.



L'adattatore per la protezione delle superfici impedisce la pressione della bocca dell'attrezzo sulla superficie in legno.

### 6.3 Dispositivo di sicurezza contro l'azionamento involontario

1. Mai utilizzare il prodotto senza dispositivo di sicurezza contro l'azionamento involontario (manicotto scorrevole).
2. Lo strumento è dotato di sicura contro l'accensione accidentale. Il manicotto scorrevole impedisce lo scorrimento indietro accidentale della bocca dello strumento. In questo modo si evita di sparare chiodi liberamente.



## 6.4 Inserimento di chiodi



L'inserimento dei chiodi è possibile soltanto se nel caricatore sono presenti più di 5 chiodi.

Tenere con fermezza l'attrezzo. Evitare fondi flessibili.

Azionare il grilletto soltanto se lo strumento è completamente premuto.

Non rilasciare il grilletto prima di aver inserito completamente il chiodo.

1. Esercitare una pressione sulla bocca dell'attrezzo contro il fondo e premere l'attrezzo fino all'arresto.
2. Effettuare il fissaggio premendo il grilletto dello strumento.
3. Rilasciare il grilletto e sollevare lo strumento completamente dal fondo dopo l'uso.

## 7 Scaricamento dell'attrezzo

### 7.1 Rimozione della batteria



Conservare la batteria possibilmente in un luogo fresco e asciutto. Non lasciare mai la batteria al sole, su caloriferi o dietro alle finestre. Al termine della durata utile delle batterie, è necessario smaltirle in modo ecocompatibile e sicuro.

1. Premere entrambi i pulsanti di sbloccaggio.
2. Estrarre la batteria dall'attrezzo, tirandola verso il basso.

### 7.2 Rimozione del propulsore a gas

1. Aprire il coperchio dello scomparto propulsore.
2. Estrarre il propulsore a gas.
3. Chiudere lo scomparto propulsore.

### 7.3 Scaricamento del nastro di chiodi

1. Allentare l'arresto dello spingichiodi premendo il pulsante nero.
2. Con cautela, lasciare scorrere lentamente il cursore in direzione della bocca dello strumento fino alla battuta.
3. Lasciare scivolare i chiodi nel caricatore verso il basso.
4. Premere lo scatto interno all'estremità inferiore del caricatore. A questo punto è possibile togliere completamente i chiodi dal caricatore.

### 7.4 Gancio dello strumento



#### AVVERTIMENTO

**Pericolo di lesioni** Se cade, lo strumento può costituire un pericolo per l'utilizzatore e/o altre persone.

- ▶ Accertarsi che lo strumento agganciato al gancio per cintura abbia una collocazione sicura.
- ▶ Con il gancio dello strumento è possibile appendere lo strumento stesso alla cinghia, ad una scala o ad un correntino. Premere il gancio per cintura longitudinalmente rispetto al caricatore in direzione dello strumento. In questo modo il gancio per cintura viene tolto dal dispositivo di bloccaggio e può essere aperto o chiuso.

## 8 Cura e manutenzione

### 8.1 Cura dell'attrezzo



Prima delle operazioni di cura e riparazione, lo strumento deve essere scaricato (rimuovere il propulsore e l'elemento di fissaggio dallo strumento). Rimuovere completamente batteria, propulsore e nastro di chiodi dall'attrezzo.

1. Pulire regolarmente la parte esterna dell'attrezzo con un panno leggermente inumidito.



2. Non utilizzare mai lo strumento se le feritoie di ventilazione sono ostruite! Pulire con cautela le feritoie di ventilazione utilizzando una spazzola asciutta.
3. Evitare la penetrazione di umidità e corpi estranei all'interno dell'attrezzo e della batteria.
4. Lasciar asciugare l'attrezzo all'esterno della valigetta in caso di infiltrazione di umidità. Togliere a tal fine la batteria e lasciare aperta la copertura posteriore dell'alloggiamento del propulsore a gas.
5. Mantenere l'impugnatura dell'attrezzo sempre pulita da olio o grasso.
6. Per la pulizia dello strumento non utilizzare apparecchi a getto d'acqua o di vapore o acqua corrente!
7. Non utilizzare prodotti detergenti contenenti silicone.
8. Tenere i contatti della batteria puliti da olio e grasso.

## 8.2 Riparazione dell'attrezzo

- ▶ Controllare regolarmente che le parti esterne dell'attrezzo non presentino danneggiamenti e che gli elementi di comando funzionino perfettamente. Non utilizzare l'attrezzo se è danneggiato o se gli elementi di comando non funzionano correttamente.



In caso di danni all'attrezzo, farlo riparare esclusivamente Centro Riparazioni **Hilti**.

## 8.3 Pulizia dell'attrezzo **10**



L'attrezzo necessita di manutenzione e pulizia regolari. Raccomandiamo di eseguire la pulizia al più tardi dopo 40000 fissaggi. Pulire l'attrezzo anche se si presentano ripetute anomalie ad es. di accensione o inchiodature a vuoto.

- ▶ Pulire regolarmente l'attrezzo. Per la pulizia utilizzare esclusivamente i prodotti **Hilti** o prodotti di pari qualità.
  - ▶ I materiali, gli utensili e la documentazione necessari sono disponibili presso **Hilti** come accessori.
  - ▶ È possibile far eseguire i lavori di manutenzione necessari a **Hilti**. Contattare la sede **Hilti** locale.

## 8.4 Pulizia del pistone **11**

Le impurità ed i residui di magazzinaggio possono ostacolare il movimento del pistone. Aumenta il rischio di fissaggi a vuoto. Effettuare in tal caso una pulizia del pistone procedendo come segue:

1. Rimuovere la batteria, il propulsore a gas e gli elementi di fissaggio dall'attrezzo.
2. Spingere a fondo indietro il pistone con un cacciavite.
3. Spruzzare abbondantemente del detergente nella bocca dell'attrezzo.
4. Inserire dapprima la batteria e poi di nuovo il propulsore a gas nell'attrezzo.
5. Tirare indietro manualmente lo spingichiodi ed effettuare cinque fissaggi a vuoto su una base adatta (vedere l'utilizzo conforme alle disposizioni).
6. Reinserire l'elemento di fissaggio e proseguire normalmente con il lavoro.
7. Ripetere event. le operazioni 1-6.

## 9 Supporto in caso di anomalie

| Anomalia                        | Possibile causa  | Soluzione   |
|---------------------------------|--|---|
| Frequenti fissaggi a vuoto      | Velocità di lavoro eccessiva   | ▶ Rispettare la frequenza di inchiodatura massima   |
|                                 | Attrezzo non completamente premuto e/o grilletto non completamente tirato. | ▶ Premere completamente lo strumento e non rilasciare il grilletto prima del completo inserimento del chiodo. |
|                                 | L'attrezzo ha raggiunto vita operativa di 40000 i fissaggi.                | ▶ Pulire l'attrezzo. → Pagina 80  |
|                                 | Pistone incastrato   | ▶ Pulire il pistone. → Pagina 80  |
| Sporgenze del chiodo irregolari | L'attrezzo ha raggiunto vita operativa di 40000 i fissaggi.                | ▶ Pulire l'attrezzo. → Pagina 80  |





| Anomalia  | Possibile causa  | Soluzione   |
|---|--|---|
| Sporgenze del chiodo irregolari   | Legno duro e/o nodoso  | ► Sostituire i chiodi o, se possibile, il fondo.  |
|   | Propulsore a gas vuoto   | ► Predisporre il propulsore a gas.<br>→ Pagina 77   |
|   |  | ► Inserire il propulsore a gas.<br>→ Pagina 77  |
|   | Appoggio insufficiente / fondo mancante  | ► Inserire i chiodi. → Pagina 79  |
|   | Velocità di lavoro eccessiva   | ► Rispettare la frequenza di inchiodatura massima   |
| Posizione errata del pistone  | Pistone incastrato (residui di carta, chiodi o legno nell'attrezzo)              | ► Pulire il pistone. → Pagina 80  |
| Nessun fissaggio: L'attrezzo segnala la totale condizione di operatività, il grilletto viene azionato, l'attrezzo non si attiva | Lo strumento non è stato premuto a fondo   | ► Inserire i chiodi. → Pagina 79  |
| Morsetto chiodi   | Chiodo incastrato nella bocca dello strumento                                    | ► Rimuovere la batteria e il propulsore a gas.<br>► Rimuovere il chiodo incastrato.<br>► Spingere completamente indietro il pistone con l'ausilio di un cacciavite. |
| Portata del propulsore a gas < 1000 chiodi  | Perdita di gas attraverso una pressione frequente e improduttiva                 | ► Premere l'attrezzo contro la superficie solo se si intende eseguire effettivamente un fissaggio.  |
| Il coperchio del vano del propulsore a gas non si chiude (con il propulsore inserito).  | Sicura per il trasporto del propulsore a gas non rimossa                         | ► Rimuovere la sicura per il trasporto. → Pagina 77   |
| Il chiodo è inserito troppo in profondità   | Bocca dell'utensile troppo arretrata   | ► Effettuare le impostazioni sulla bocca dello strumento. → Pagina 78   |
| Il chiodo sporge  | Bocca dell'utensile troppo avanzata  | ► Effettuare le impostazioni sulla bocca dello strumento. → Pagina 78   |
|   | Angolo di pressione molto piatto   | ► Premere lo strumento quanto più possibile ad angolo retto rispetto al fondo.  |
| L'attrezzo scivola sulla superficie   | L'adattatore per la protezione superficiale è montato sulla bocca dell'attrezzo. | ► Non utilizzare l'adattatore per la protezione delle superfici. → Pagina 78  |
| La ventola non si avvia, il LED rosso lampeggia   | Batteria troppo fredda (<-15°C) o troppo calda (>60°C)                           | ► Rimuovere la batteria, riscaldarla o farla raffreddare<br>► Inserire un'altra batteria.   |
| La ventola non si avvia, nessun LED   | Strumento in modalità di protezione  | ► Resettare la batteria. → Pagina 75  |
|   | Se il problema persiste: assenza di tensione della batteria                      | ► Inserire un'altra batteria.<br>► Caricare la batteria.  |
|   | Attrezzo bagnato/ umidità nell'attrezzo  | ► Sottoporre l'attrezzo a manutenzione. → Pagina 79   |
| La ventola non si avvia, il LED rosso è acceso  | Tensione della batteria insufficiente per azionare l'attrezzo.                   | ► Inserire un'altra batteria.<br>► Caricare la batteria.  |



| Anomalia   | Possibile causa  | Soluzione   |
|--|--|---|
| La ventola non si avvia, il LED verde è acceso                 | Il collegamento a spina diretto al ventilatore è interrotto                                      | <ul style="list-style-type: none"> <li>▶ Rimuovere la batteria e il propulsore a gas.</li> <li>▶ Inserire il connettore del ventilatore.</li> </ul>   |
|  | Il connettore del ventilatore è montato correttamente, il ventilatore continua a non funzionare. | ▶ Fare riparare l'attrezzo dal Centro Riparazioni <b>Hilti</b> .  |
| La ventola funziona, lo strumento non si accende               | Propulsore a gas vuoto   | <ul style="list-style-type: none"> <li>▶ Predisporre il propulsore a gas. → Pagina 77</li> <li>▶ Inserire il propulsore a gas. → Pagina 77</li> </ul>   |
|  | L'attrezzo ha raggiunto vita operativa di 40000 i fissaggi.                                      | ▶ Pulire l'attrezzo. → Pagina 80  |
| Non è possibile premere lo strumento                           | Ci sono meno di 5 chiodi nel caricatore  | ▶ Ricaricare il nastro di chiodi.   |
|  | Chiodi incastrati  | <ul style="list-style-type: none"> <li>▶ Rimuovere la batteria e il propulsore a gas.</li> <li>▶ Non eseguire lavori di manutenzione sullo strumento carico!</li> <li>▶ Rimuovere i chiodi incastrati.</li> </ul> |
| Frequenti problemi di trasporto con chiodi in plastica legante | Nastro del caricatore danneggiato  | ▶ Tenere ben saldo lo spingichiodi durante l'azionamento.   |

## 10 Smaltimento

### AVVERTIMENTO

**Pericolo di lesioni a causa di uno smaltimento non conforme!** Pericoli per la salute imputabili alla fuoriuscita di gas o liquidi.

- ▶ Non spedire né inviare le batterie danneggiate!
- ▶ Coprire i collegamenti con materiale non conduttivo per evitare cortocircuiti.
- ▶ Smaltire le batterie in modo che non possano finire in mano ai bambini.
- ▶ Smaltire la batteria presso l'**Hilti Store** di fiducia oppure rivolgersi alla propria azienda di smaltimento competente.

I prodotti **Hilti** sono in gran parte realizzati con materiali riciclabili. Condizione essenziale per il riciclaggio è che i materiali vengano accuratamente separati. In molti Paesi **Hilti** ritira il vostro vecchio attrezzo. Rivolgetevi al Servizio Clienti **Hilti** oppure al vostro referente Hilti.



- ▶ Non gettare gli attrezzi elettrici, le apparecchiature elettroniche e le batterie tra i rifiuti domestici.

## 11 Garanzia del costruttore

- ▶ In caso di domande sulle condizioni di garanzia, rivolgersi al partner **Hilti** locale.

## 12 Ulteriori informazioni

Per ulteriori informazioni riguardo ad utilizzo, tecnologia, aspetti ambientali e recycling, consultare il seguente link: [qr.hilti.com/manual/?id=440645](http://qr.hilti.com/manual/?id=440645)

Tale link è riportato, come codice QR, anche all'ultima pagina della documentazione.



# Oversættelse af den originale brugsanvisning

## 1 Oplysninger vedrørende dokumentationen

### 1.1 Vedrørende denne dokumentation

- Læs denne dokumentation igennem før ibrugtagning. Det er en forudsætning for sikkert arbejde og korrekt håndtering.
- Følg sikkerheds- og advarselshenvisningerne i denne dokumentation og på produktet.
- Opbevar altid brugsanvisningen sammen med produktet, og overdrag det kun til andre personer sammen med denne anvisning.

### 1.2 Tegnforklaring

#### 1.2.1 Advarsler

Advarsler advarer mod farer ved håndtering af produktet. Følgende signalord anvendes:



**FARE**

**FARE !**

- Betegner en umiddelbart truende fare, der kan medføre alvorlige kvæstelser eller døden.



**ADVARSEL**

**ADVARSEL !**

- Står ved en potentielt truende fare, der kan medføre alvorlige kvæstelser eller døden.



**FORSIGTIG**

**FORSIGTIG !**

- Advarer om en potentielt farlig situation, der kan forårsage personskader eller materielle skader.

#### 1.2.2 Symboler i brugsanvisningen

Der benyttes følgende symboler i denne brugsanvisning:

|  |   |
|--|---|
|  | Se brugsanvisningen   |
|  | Anvisninger for anvendelse og andre nyttige oplysninger                                 |
|  | Håndtering af genvindbare materialer  |
|  | Elektriske maskiner og batterier må ikke bortskaffes som almindeligt husholdningsaffald |
|  | <b>Hilti</b> Lithium-ion-batteri  |
|  | <b>Hilti</b> Lader  |

#### 1.2.3 Symboler i illustrationer

Følgende symboler anvendes på illustrationer:

|  |   |
|--|---|
|  | Disse tal henviser til den pågældende illustration i begyndelsen af denne brugsanvisning.   |
|  | Nummereringen udtrykker arbejdsstrinnenes rækkefølge på illustrationen og kan afvige fra arbejdsstrinnene i teksten.                        |
|  | Positionsnumre anvendes i illustrationen <b>Oversigt</b> og refererer til tallene i symbolforklaringen i afsnittet <b>Produktoversigt</b> . |
|  | Dette symbol skal sikre skærpet opmærksomhed ved omgang med produktet.  |



### 1.3 Produktspecifikke symboler

#### 1.3.1 Yderligere symboler

Følgende symboler kan også forekomme i denne dokumentation og på produktet:

|  |  |
|--|--|
|  | Generel fare   |
|  | Brug beskyttelsesbriller   |
|  | Brug beskytteshandsker   |
|  | Brug aldrig batteriet som slagværktøj.   |
|  | Lad ikke batteriet falde på gulvet. Brug ikke et batteri, der har fået et slag eller på anden vis er beskadiget. |

### 1.4 Produktoplysninger

**HILTI**-produkter er beregnet til professionel brug og må kun betjenes, efterses og vedligeholdes af autoriseret og instrueret personale. Dette personale skal i særdeleshed informeres om de potentielle farer, der er forbundet med anvendelsen af denne maskine. Der kan opstå farlige situationer ved anvendelse af produktet og det tilhørende udstyr, hvis det anvendes af personer, der ikke er blevet undervist i dens brug, eller hvis det ikke anvendes korrekt i henhold til forskrifterne i denne brugsanvisning.

Typebetegnelse og serienummer fremgår af typeskiltet.

- ▶ Notér serienummeret i den efterfølgende tabel. Du skal bruge produktoplysningerne ved henvendelser til vores lokale afdeling eller vores serviceværksted.

#### Produktoplysninger

|              |          |
|--------------|----------|
| GX-sømpistol | GX 90-WF |
| Generation   | 01       |
| Serienummer  |          |

### 1.5 Overensstemmelseserklæring

Producenten erklærer som eneansvarlig, at det her beskrevne produkt er i overensstemmelse med gældende lovgivning og gældende standarder. Sidst i dette dokument finder du et billede af overensstemmelseserklæringen.

Den tekniske dokumentation er arkiveret her:

Hilti Entwicklungsgesellschaft mbH | Zulassung Geräte | Hiltistraße 6 | 86916 Kaufering, DE

## 2 Sikkerhed

### 2.1 Sikkerhedsanvisninger

#### Krav til brugeren

- ▶ Boltepistolen er beregnet til professionel brug.
- ▶ Apparatet må kun betjenes, serviceres og repareres af autoriseret og trænet personale. Dette personale skal i særdeleshed informeres om de potentielle farer, der er forbundet med brugen af dette apparat.

#### Personlig sikkerhed

- ▶ Det er vigtigt at være opmærksom på, hvad du laver, og bruge maskinen til skudmontage fornuftigt. Brug ikke maskinen, hvis du er træt eller påvirket af stoffer, alkohol eller medicin. Afbryd arbejdet, hvis du har smerter eller føler dig utilpas. Få sekunders uopmærksomhed ved brug af maskinen kan medføre alvorlige personskader.
- ▶ Undgå ugunstig kropstilling. Sørg for at have et sikkert fodfæste, og hold balancen.
- ▶ Brug skridsikre sko.
- ▶ Ret aldrig maskinen mod dig selv eller andre personer.
- ▶ Tryk aldrig maskinen mod din hånd, en anden legemsdel eller mod en anden person. Anbring under ingen omstændigheder hånden eller en anden legemsdel i nærheden af næsestykket. Hvis næsestykket trykkes mod en legemsdel, kan løsning af befæstelseselementet ved utilsigtet aktivering medføre alvorlige personskader.



- ▶ Anbring ikke din frie hånd lige bag de materialer, der skal fastgøres.
- ▶ Anbring ikke din frie hånd i nærheden af næsestykket.
- ▶ Sørg for at holde uvedkommende personer og især børn på afstand, når der arbejdes.
- ▶ Hold altid boltepistolen i bøje-arme (ikke i strakt arm), når den benyttes.
- ▶ Brug (bruger og personer i nærheden) egnet beskyttelsesudstyr bestående af øjenværn, høreværn og beskyttelseshjelm.

#### **Omhyggelig omgang med brug af maskiner til skudmontage.**

- ▶ Boltepistolen må aldrig efterlades uden opsyn, når den er ladet.
- ▶ Fjern gaspatronen fra maskinen ved transport.
- ▶ Tøm altid maskinen før rengørings-, service- og vedligeholdelsesarbejde, ved afbrydelse af arbejdet samt til lagring (batteri, gaspatron og søm).
- ▶ Opbevar ubrugte gaspatroner og maskiner, der ikke er i brug, beskyttet mod fugt og for høje temperaturer.
- ▶ Kontrollér maskinen og tilbehøret for eventuelle skader for at sikre problemfri funktion i henhold til anvisningerne. Kontrollér, om de bevægelige dele fungerer korrekt og ikke sidder fast, og om der findes beskadigede dele. Alle dele skal være monteret korrekt og opfylde alle betingelser, så maskinens fejlfrie drift er sikret. Beskadigede beskyttelsesanordninger og dele, som ikke er en del af den servicepakke, der fås som tilbehør (se kapitlet "Rengøring af maskinen", skal repareres eller udskiftes fagligt korrekt af Hilti Service, hvis der ikke er angivet andet i brugsanvisningen.
- ▶ Hold altid rigtig godt fast i maskinen under inddrivningen. Derved mindskes sandsynligheden for at lede befæstelseselementet væk fra underlaget.
- ▶ Inddriv aldrig et befæstelseselement med en ekstra inddrivning. Inddriv aldrig et befæstelseselement oven i et andet befæstelseselement. Det kan medføre elementbrud og -fastklømning.
- ▶ Følg altid brugsanvisningen. Se i Hilti-håndbogen om befæstelsesteknik.
- ▶ Træk ikke i næsestykket med hånden eller en genstand. Maskinen kan derved under visse omstændigheder gøres klar til drift. Det betyder, at den også kan drive søm ind i legemsdele.

#### **Arbejdsplads**

- ▶ Sørg for god belysning af arbejdsområdet.
- ▶ Anvend kun maskinen på arbejdsområder med god ventilation.
- ▶ Anvend kun befæstelseselementer i træ og egnede træmaterialer (se Bestemmelsesmæssig anvendelse): Inddrivning i andre materialer kan forårsage knækkede elementer, splinter eller gennemdrivning.
- ▶ Kontrollér, at der ikke opholder sig andre under eller bag arbejdsstedet, inden befæstelseselementerne drives i.
- ▶ Hold arbejdsområdet ryddeligt. Sørg for at holde arbejdspladsen fri for genstande, som man kan komme til skade på. Uorden på arbejdspladsen kan medføre ulykker.
- ▶ Sørg for at håndgrebene er tørre, rene og fri for olie og fedt.
- ▶ Tag hensyn til påvirkning fra omgivelserne. Udsæt ikke apparatet for nedbør, brug ikke apparatet i fugtige eller våde omgivelser. Brug ikke apparatet, hvis der er risiko for brand eller eksplosion.
- ▶ Skulte elledninger samt gas- og vandrør er en alvorlig fare, hvis de bliver beskadiget under arbejdet. Kontrollér derfor først arbejdsområdet f.eks. med en metaldektor. Udvendige metaldele på apparatet kan blive spændingsførende, hvis du f.eks. utilsigtet har beskadiget en elledning.
- ▶ Hold kun maskinen på de isolerede grebsflader, når du udfører opgaver, hvor indsatsværktøjet kan ramme skjulte strømledninger. Ved kontakt med en spændingsførende ledning kan også metalliske værktøjsdele sættes under spænding, hvilket kan medføre elektrisk stød.

#### **Termiske sikkerhedsforanstaltninger**

- ▶ Hvis maskinen bliver overophedet, skal gaspatronen fjernes, og maskinen skal have lov til at køle af. Overskrid ikke den normale inddrivningsfrekvens.
- ▶ Brug altid beskyttelseshandsker, når du skal udføre regelmæssig vedligeholdelse på maskinen uden først at lade den køle af.

#### **Omhyggelig omgang med brug af gaspatroner.**

- ▶ Læs sikkerhedsdatabladet for gaspatronen vedrørende anvendelse, vedligeholdelse og førstehjælp.

## **2.2 Omhyggelig omgang med brug af batterier**

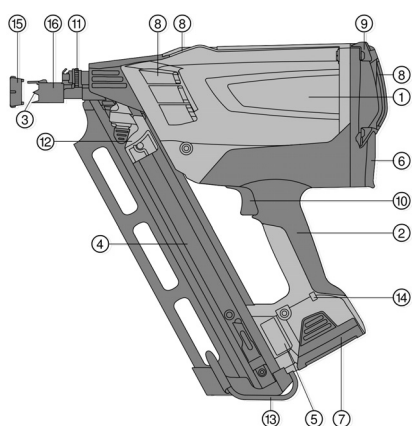
- ▶ Læs de særlige retningslinjer for transport, opbevaring og brug af lithium-ion-batterier.
- ▶ Hold batterier på sikker afstand af høje temperaturer, direkte solindstråling og ild.
- ▶ Batterierne må ikke adskilles, klemmes, opvarmes til over 80 °C eller brændes.
- ▶ Anvend og oplad ikke batterier, som har fået et slag, er faldet på gulvet fra mere end en meters højde eller på anden vis er blevet beskadiget. Kontakt i så fald altid **Hilti Service**.



- Hvis batteriet er for varmt til at kunne røres, kan det være defekt. Anbring batteriet på et overskueligt, ikke-brændbart sted med tilstrækkelig afstand til brændbare materialer. Lad batteriet køle af. Hvis batteriet efter en time fortsat er for varmt til at kunne røres, er det er defekt. Kontakt **Hilti Service**.

### 3 Beskrivelse

#### 3.1 Produktoversigt



- |   |                                  |
|---|----------------------------------|
| ① | Hovedenhed                       |
| ② | Håndgreb                         |
| ③ | Værktøjsnæse                     |
| ④ | Magasin                          |
| ⑤ | Typeskilt                        |
| ⑥ | Gaspatronkammer                  |
| ⑦ | Batteri                          |
| ⑧ | Ventilationsåbninger             |
| ⑨ | Dæksel til hus                   |
| ⑩ | Aftrækker                        |
| ⑪ | Indstillingshjul                 |
| ⑫ | Sømglider                        |
| ⑬ | Bæltekrog                        |
| ⑭ | Lysdiode                         |
| ⑮ | Adapter til overfladebeskyttelse |
| ⑯ | Skydemuffe                       |

#### 3.2 Bestemmelsesmæssig anvendelse

Maskinen bruges til befæstelse af træ på træ ved hjælp af specialfremstillede befæstelseselementer. Egnede materialer er massivt træ, limtræ, krydsfiner, træspånmaterialer (f.eks. OSB-spånplader), træfibermaterialer (f.eks. MDF-fiberplader) samt finermaterialer (f.eks. multiplex). Maskinen er beregnet til brug af professionelle brugere til trækonstruktionsopgaver. Eksempler på anvendelsesformål fremgår af Hilti-håndbogen om befæstelsesteknik.

Maskinen, gaspatronen og sømmene udgør en teknisk enhed. Det betyder, at korrekt fastgørelse med dette værktøj kun kan garanteres, når de anbefalede Hilti-søm og Hilti-gaspatroner til denne maskine anvendes. De anbefalinger, som Hilti giver vedrørende fastgørelse og anvendelse, gælder kun når disse betingelser overholdes. Maskinen må kun betjenes med hænderne. Det er ikke tilladt at modificere eller ændre maskinen.

- Anvend kun de **Hilti** lithium-ion-batterier i typeserie B7, som er nævnt bagest i denne dokumentation, til dette produkt.
- Anvend altid kun den **Hilti**-godkendte C7-lader til disse batterier. Yderligere oplysninger finder du i **Hilti Store** eller på: [www.hilti.group](http://www.hilti.group)

#### 3.3 Bluetooth

Dette produkt er forsynet med Bluetooth (ekstratilbehør).

Bluetooth er en trådløs dataoverførselsfunktion, som to Bluetooth-kompatible produkter kan bruge til at kommunikere med hinanden over korte afstande.

#### 3.4 Dvaletilstand



Maskinen har en dvaletilstand til beskyttelse af lithium-ion-batteriet mod dybdeafledning. Maskinen slukker automatisk helt efter 120 minutters inaktivitet.

- For at gøre maskinen klar til brug igen skal du kortvarigt tage batteriet ud, og derefter sætte det i igen (nulstilling af batteriet).

#### 3.5 Leveringsomfang

Maskine i kuffert, 2 batterier, lader, klud, brugsanvisning.

Andre systemprodukter, som er godkendt til dit produkt, finder du i **Hilti Store** eller på: [www.hilti.group](http://www.hilti.group)



### 3.6 Systemkomponenter til brug af maskinen

Til brug af maskinen kræves: Maskine, opladet batteri B7 / 1,5 Li-Ion, gaspatron GC 31 eller GC 32 og GX-WF-søm til sømforbindelser.

## 4 Tekniske data

### 4.1 Boltepestol

|  |  |
|--|--|
| <b>Anvendelse</b>  | Sømfastgørelse på lægter                                 |
| <b>Vægt (inklusive batteri)</b>                              | 3,7 kg<br>(8,2 lb)                                       |
| <b>Mål</b>   | 384 mm x 134 mm x 381 mm<br>(15,1 in x 5,3 in x 15,0 in) |
| <b>Effektindstilling</b>                                     | ingen  |
| <b>Maks. magasinkapacitet</b>                                | 75 styk.   |
| <b>Vinkel på magasinering</b>                                | 34°<br>(0,6 rad)   |
| <b>Maksimal inddrivningsfrekvens ved kontinuerlig drift.</b> | 1.200 h  |
| <b>Arbejde med afbrydelser</b>                               | op til 3 befæstelser pr. sekund                          |
| <b>Kaliber (gaspatron)</b>                                   | 40 g<br>(1,4 oz)   |
| <b>Anvendelses-/omgivelsestemperatur med GC 31 gaspatron</b> | -5 °C ... 45 °C<br>(23 °F ... 113 °F)                    |
| <b>Anvendelses-/omgivelsestemperatur med GC 32 gaspatron</b> | -10 °C ... 45 °C<br>(14 °F ... 113 °F)                   |
| <b>Sømlængde</b>   | 50 mm ... 90 mm<br>(2,0 in ... 3,5 in)                   |
| <b>Sømdiameter</b>   | 2,8 mm ... 3,1 mm<br>(0,11 in ... 0,12 in)               |

### 4.2 Lithium-ion-batteri B7/1.5

|                         |                       |
|-------------------------|-----------------------|
| <b>Nominal spænding</b> | 7,2 V                 |
| <b>Energiindhold</b>    | 10,8 Wh<br>(38.900 J) |
| <b>Kapacitet</b>        | 1,5 Ah                |
| <b>Vægt</b>             | 0,19 kg<br>(0,42 lb)  |

### 4.3 Støjinformation og acceleration iht. EN 15895

Lydtryk- og vibrationsværdier i denne brugsanvisning er målt i henhold til en standardiseret målemetode og kan anvendes til sammenligning af forskellige boltepestoler. De kan også anvendes til en foreløbig vurdering af den eksponering, brugeren udsættes for. De anførte data repræsenterer boltepestolens primære anvendelsesformål. Hvis boltepestolen imidlertid anvendes til andre formål, med andet udstyr eller utilstrækkelig vedligeholdelse, kan dataene afvige. Dette kan forøge den eksponering, som brugeren udsættes for, i hele arbejdstiden markant. For at opnå en præcis vurdering af eksponeringen bør man også medtage den tid, hvor maskinen faktisk ikke anvendes. Dette kan reducere den eksponering, som brugeren udsættes for, i hele arbejdstiden markant. Fastlæg yderligere sikkerhedsforanstaltninger til beskyttelse af brugeren mod støj- og/eller vibrationspåvirkninger, f.eks. er det vigtigt at vedligeholde boltepestol og udstyr, at holde hænderne varme og at organisere arbejdsprocesserne.

#### Information om støj

|  |            |
|--|------------|
| <b>Lydtrykniveau ved arbejdspladsen (<math>L_{pA, 1s}</math>)</b>      | 106 dB(A)  |
| <b>Spidslydtrykniveau på arbejdsstedet (<math>L_{pC, peak}</math>)</b> | 138 dB (C) |



|                                  |           |
|----------------------------------|-----------|
| Lydeffektniveau ( $L_{WA, 1S}$ ) | 108 dB(A) |
| Usikkerhed, støj ( $K_{pA}$ )    | 2 dB(A)   |

## Tilbageslag

|  |   |
|--|---|
| Energiækvivalent acceleration ( $a_{hw, RMS(3)}$ ) | Resultater sømdimension<br>90x3,1 mm på massiv gran <2,5<br>$m/s^2$ |
|--|---|

## 5 Ibrugtagning

### 5.1 Ilægning af søm

#### ADVARSEL

**Fare på grund af brug af forkerte befæstelselementer** Ved at anvende forkerte befæstelselementer kan der opstå maskinefejl og/eller personskader.

- Sørg især for, at du anvender egnede befæstelsesmidler med korrekt magasininkel.

Nederst i magasinet sidder der en holdefjeder. Hvis det maksimale antal befæstelselementer i magasinet overskrides, kan den sidst indførte sømstrimmel ikke længere holdes tilbage af denne fjeder. Fjern den sidst indførte sømstrimmel.

1. Vend befæstelselementerne rigtigt, og læg dem i magasinet nedefra.

#### FORSIGTIG

**Personskade på grund af uopmærksomhed** Du kan få fingrene i klemme på grund af uopmærksomhed.

- Bevæg sømglideren forsigtigt, og træk den kontrolleret tilbage over sømmene, indtil den går i indgreb på den nederste ende af sømstrimlen.

2. Skub befæstelselementerne helt ind i retning af næsestykket.

Hvis sømglideren rammer sømstrimlen for hårdt, kan sømglideren blive beskadiget. Lad ikke sømglideren ramme sømstrimlen ukontrolleret.

### 5.2 Forberedelse af gaspatron

#### ADVARSEL

**Fare for uheld** Fare for personskader på grund af gasudslip.

- Gas, som slipper ud af gaspatronen, er skadelig for dine lunger, hud og øjne. Hold doseringsventilen væk fra ansigt og øjne.
- Den flydende gas, som er under tryk, kan strømme ud til fare for dig og andre personer. Fjern aldrig doseringsventilen fra en allerede forberedt eller brugt gaspatron.
- Transportsikring til gaspatron.

Gaspatronen er udstyret med en transportsikring. Fjern sikringen, før du sætter gaspatronen i maskinen.

#### 5.2.1 Fjernelse af transportsikring

1. Tag sikkerhedshætten og doseringsventilen af gaspatronen.
2. Adskil sikkerhedshætten fra doseringsventilen.
3. Indsæt doseringsventilen i gaspatronens kærve med den forreste indgrebsrille.

Doseringsventilen har en indgrebsrille for og bag.

4. Tryk den bageste indgrebsrille ned over gaspatronens læbe, indtil doseringsventilen går i indgreb på dåsen.

#### 5.2.2 Isætning af gaspatron

1. Åbn dækslet til gaspatronkammeret ved at trykke dækslet op og tilbage.





2. Pres gaspatronen og doseringsventilen ind i den røde adapter.
3. Luk dækslet ved at trykke det ned med tommelfingeren og lade låsen gå i indgreb.

### 5.2.3 Ilægning af batteri

#### FORSIGTIG

**Fare for beskadigelse** Forkert betjening af maskinerne kan medføre materielle skader.

- Læs brugsanvisningen til C 7-laderen for at få oplysninger om opladning af batteriet og yderligere anvisninger om brug og pleje af batteriet.

#### FORSIGTIG

**Fare på grund af batteri, der falder på gulvet.** Hvis batteriet ikke er låst ordentligt fast, kan det falde ud af maskinen under arbejdet.

- Kontrollér, at batteriet er sat korrekt i.

#### ADVARSEL

**Fare for personskader** Ved isætning af batteriet kan huden komme i klemme.

- Vær forsigtig ved isætning af batteriet.

1. Kontrollér før isætning af batteriet, at kontakterne på batteri og på maskinen er fri for fremmedlegemer.
2. Skub batteriet ind i åbningen i enden af grebet nedfra, og bring batteriet i indgreb. Lysdioden lyser kortvarigt grønt og angiver, at maskinen er klar til drift.
3. Lad batterierne helt op før første ibrugtagning.

## 5.3 Batteriets ladetilstand

| Fejl                              | Mulig årsag                        | Løsning  |
|-----------------------------------|------------------------------------|--|
| Den grønne lysdiode lyser/blinker | Lyser                              | ► Batteriet er klar til brug.  |
|                                   | Blinker                            | ► Faldende batterispænding. Udskift batteriet snarest.   |
| Den røde lysdiode lyser/blinker   | Lyser                              | ► Batterispændingen er ikke længere tilstrækkelig til brug af maskinen. Udskift batteriet.<br>► Skift senest til det andet batteri, når lysdioden på maskinen lyser rødt. Sæt samtidig det andet batteri til opladning, så det er klar til næste gang, der skal skiftes batteri. |
|                                   | Blinker                            | ► Batteriet er for koldt (< -15° C / < 5° F) eller for varmt (> 60° C / > 140° F), og blæseren starter ikke. Tag batteriet ud, og lad batteriet varme op eller køle ned til den nødvendige temperatur.   |
| Intet signal                      | Ingen lysdiode lyser eller blinker | ► Batterispændingen ligger under grænseområdet. Oplad batteriet.   |

## 6 Betjening

### 6.1 Næsestykkets indstillingsmuligheder

- Du kan indstille sømmenes inddrivningsdybde ved hjælp af næsestykkets position. Til dette skal du bruge indstillingshjulet.



## 6.2 Beskyttelse af følsomme overflader

### ADVARSEL

**Fare for personskader** Du kan utilsigtet udløse en fejltænding.

- ▶ Tag batteriet og gaspatronen ud af maskinen før montering og afmontering af overfladebeskyttelsen.
- ▶ Anvend adapteren til overfladebeskyttelse til opgaver i synlige områder på følsomme overflader, f.eks. facader.



Adapteren til overfladebeskyttelse reducerer aftryk fra næsestykket på træoverfladen.

## 6.3 Udløsningssikring

1. Anvend aldrig produktet uden udløsningssikring (skydemuffe).
2. Som beskyttelse mod forkert udløsning er maskinen udstyret med en sikring. Skydemuffen forhindrer, at næsestykket skubbes tilbage, hvad enten det er tilsigtet eller utilsigtet. Derved undgås affyringer.

## 6.4 Inddrivning af søm



Du kan kun inddrive søm, når der er mere end 5 søm i magasinet.

Hold godt fast i maskinen. Undgå fleksible underlag.

Tryk kun på aftrækkeren, når maskinen er presset helt mod underlaget.

Slip først aftrækkeren, når sømmet er drevet helt ind.

1. Tryk næsestykket mod underlaget, og pres maskinen helt imod.
2. Foretag inddrivning ved at trykke på aftrækkeren.
3. Løsn aftrækkeren, og løft maskinen helt fri af underlaget efter inddrivningen.

## 7 Tømning af maskine

### 7.1 Fjernelse af batteri



Opbevar batteriet køligt og tørt. Opbevar ikke batteriet i direkte sollys, på radiatorer eller i et vindue. Batterierne skal bortskaffes miljømæssigt korrekt og sikkert, når de ikke længere kan anvendes.

1. Tryk på de to knapper til frigørelse af batteriet.
2. Træk batteriet ned og ud af maskinen.

### 7.2 Afmontering af gaspatron

1. Åbn låget til gaspatronkammeret.
2. Fjern gaspatronen.
3. Luk gaspatronkammeret.

### 7.3 Udtagning af sømstrimmel

1. Løsn sømgliiderens låsemekanisme ved at trykke på den sorte knap.
2. Lad skyderen forsigtigt og langsomt glide i retning af næsestykket, indtil den støder på der.
3. Lad sømmene i magasinet glide ned.
4. Tryk på den indvendige låsetap nederst på magasinet. Nu kan du tage sømmene helt ud af magasinet.

### 7.4 Maskinkrog



#### ADVARSEL

**Fare for personskader** Hvis maskinen tabes, kan det medføre skader på dig og/eller andre.

- ▶ Kontrollér, at maskinen, som hænger i bæltekrogen, hænger sikkert.



- ▶ Med maskinkroge kan du hænge maskinen i bæltet, på en stige eller en taglægte. Tryk bæltekroge hen imod maskinen i magasinets længdeakse. Derved løsnes bæltekroge fra låsemekanismen og kan klappes ind eller ud.

## 8 Rengøring og vedligeholdelse

### 8.1 Pleje af produktet

Før vedligeholdelse og reparation skal maskinen tømmes (fjern gaspatron og befæstelselementer fra maskinen). Tag batteriet, gaspatronen og sømstrimlen helt ud af maskinen.

1. Rengør jævnligt maskinens udvendige sider med en hårdt opvredet klud.
2. Anvend aldrig maskinen, hvis ventilationsåbningerne er tilstoppede! Rengør forsigtigt ventilationsåbningerne med en tør børste.
3. Undgå, at der trænger fugt eller fremmedlegemer ind i maskinen og batteriet..
4. Lad maskinen tørre uden for kufferten, hvis der er trængt fugt ind. Fjern i den forbindelse batteriet, og åbn dækslet til gaspatronkammeret på bagsiden.
5. Hold altid maskinens greb fri for olie og fedt.
6. Du må ikke bruge sprøjter, damprensere eller rindende vand til rengøring!
7. Anvend ikke silikoneholdige plejemidler.
8. Hold batterikontakterne fri for olie og fedt.

### 8.2 Reparation af maskinen

- ▶ Kontrollér regelmæssigt alle udvendige dele på maskinen for beskadigelser og alle betjeningslementer for fejlfri funktion. Brug ikke maskinen, hvis der er beskadigede dele, eller betjeningslementer ikke fungerer fejlfrit.

Lad kun **Hilti** Service reparere maskinen, hvis den bliver beskadiget.

### 8.3 Rengøring af maskinen

Maskinen skal vedligeholdes og rengøres regelmæssigt. Vi anbefaler at gennemføre rengøring senest efter 40000 inddrivninger. Rengør desuden maskinen, hvis der i stigende grad opstår fejl, f.eks. tændingsfejl eller tomme inddrivninger.

- ▶ Rengør maskinen regelmæssigt. Anvend kun **Hilti**-produkter eller produkter af sammenlignelig kvalitet til rengøringen.
  - ▶ De i denne forbindelse nødvendige materialer, værktøjer og dokumenter fås som tilbehør hos **Hilti**.
  - ▶ Du kan lade **Hilti** udføre de nødvendige vedligeholdelsesarbejder. Kontakt i så fald den lokale **Hilti**-afdeling.

### 8.4 Rengøring af stempel

Snavs og rester i magasinet kan genere stemplets bevægelse. Der forekommer i stigende grad tomme inddrivninger. I så fald skal stemplet rengøres på følgende måde:

1. Fjern batteriet, gaspatronen og befæstelselementerne fra maskinen.
2. Skub stemplet tilbage indtil anslag med en skruetrækker.
3. Sprøjt rigeligt rengøringsmiddel ind i næsestykket.
4. Sæt først batteriet og derefter gaspatronen i maskinen igen.
5. Træk sømglideren tilbage med hånden, og udfør fem tomme inddrivninger på et egnet underlag (se Bestemmelsesmæssig anvendelse).
6. Indsæt befæstelselementerne igen, og fortsæt arbejdet som vanligt.
7. Gentag om nødvendigt trin 1 til 6.



| Fejl   | Mulig årsag  | Løsning   |
|--|--|---|
| Hyppige tomme inddrivninger  | Arbejdshastighed for høj   | ► Overhold den maksimale inddrivningsfrekvens.  |
|  | Maskinen er ikke presset helt mod underlaget, og/eller aftrækkeren er ikke trykket helt ind. | ► Pres maskinen helt imod, og slip ikke aftrækkeren, før sømmet er drevet helt ind.   |
|  | Maskinen har en driftsperiode på 40000 inddrivninger.  | ► Rengør maskinen. → Side 91  |
|  | Fastklemt stempel  | ► Rengør stemplet. → Side 91  |
| Søm rager uregelmæssigt frem   | Maskinen har en driftsperiode på 40000 inddrivninger.  | ► Rengør maskinen. → Side 91  |
|  | Hårdt og/eller knudret træ   | ► Skift søm eller om muligt underlag.   |
|  | Gaspatron tom  | ► Forbered gaspatronen. → Side 88   |
|  |  | ► Sæt gaspatronen i. → Side 88  |
|  | Utilstrækkelig støtte / manglende underlag   | ► Inddriv sømmene. → Side 90  |
| Arbejdshastighed for høj   | ► Overhold den maksimale inddrivningsfrekvens.   |   |
| Forkert stempelplacering   | Fastklemt stempel (papir-, søm- eller trærester i maskinen)                                  | ► Rengør stemplet. → Side 91  |
| Ingen inddrivning: Maskinen viser, at den er klar til brug, aftrækkeren betjenes, maskinen udløses ikke. | Maskinen er ikke trykket helt imod underlaget  | ► Inddriv sømmene. → Side 90  |
| Sømklemme  | Søm fastklemt i næsestykket  | <ul style="list-style-type: none"> <li>► Fjern batteriet og gaspatronen.</li> <li>► Fjern det fastklemte søm.</li> <li>► Skub stemplet helt tilbage med en skruetrækker.</li> </ul> |
| Gaspatronens kapacitet < 1000 søm  | Tab af gas på grund af hyppigt uproduktivt tryk  | ► Tryk kun maskinen mod overfladen, når du faktisk ønsker at foretage en inddrivning.   |
| Gaspatronkammerets dæksel kan ikke lukkes (med ilagt gaspatron).   | Transportsikring på gaspatron ikke fjernet   | ► Fjern transportsikringen. → Side 88   |
| Søm er drevet for langt ind  | Næsestykket for langt tilbage  | ► Foretag indstillinger i næsestykket. → Side 89  |
| Søm rager op   | Næsestykket for langt fremme   | ► Foretag indstillinger i næsestykket. → Side 89  |
|  | Meget flad indpresningsvinkel  | ► Pres så vidt muligt maskinen mod underlaget i en ret vinkel.  |
| Maskinen glider på overfladen  | Adapteren til overfladebeskyttelse er monteret på næsestykket                                | ► Anvend adapteren til overfladebeskyttelse. → Side 90  |
| Blæseren starter ikke, lysdioden blinker rødt  | Batteriet er for koldt (< -15° C) eller for varmt (> 60° C)                                  | <ul style="list-style-type: none"> <li>► Fjern batteriet, varm det op, eller lad det køle af.</li> <li>► Sæt et andet batteri i.</li> </ul>   |
| Blæseren starter ikke, ingen lysdiode  | Maskinen er i dvaletilstand  | ► Nulstil batteriet. → Side 86  |
|  | Hvis problemet fortsætter: ingen batterispænding   | <ul style="list-style-type: none"> <li>► Sæt et andet batteri i.</li> <li>► Oplad batteriet.</li> </ul>   |
|  | Våd maskine/fugt i maskinen  | ► Vedligehold maskinen. → Side 91   |



| Fejl   | Mulig årsag  | Løsning   |
|--|--|---|
| Blæseren starter ikke, lysdioden lyser rødt  | Batterispænding til drift af maskinen ikke tilstrækkelig.      | <ul style="list-style-type: none"> <li>▶ Sæt et andet batteri i.</li> <li>▶ Oplad batteriet.</li> </ul>   |
| Blæseren starter ikke, lysdioden lyser grønt | Stikforbindelsen til blæseren er afbrudt                       | <ul style="list-style-type: none"> <li>▶ Fjern batteriet og gaspatronen.</li> <li>▶ Sæt blæserstikket i.</li> </ul>   |
|  | Blæserstik er isat korrekt, blæseren starter dog fortsat ikke. | ▶ Få instrumentet repareret af <b>Hilti Service</b> .   |
| Blæseren kører, maskinen kan ikke tændes     | Gaspatron tom  | ▶ Forbered gaspatronen. → Side 88   |
|  |  | ▶ Sæt gaspatronen i. → Side 88  |
|  | Maskinen har en driftsperiode på 40000 inddrivninger.          | ▶ Rengør maskinen. → Side 91  |
| Maskinen kan ikke trykkes til                | Færre end 5 søm i magasinet                                    | ▶ Sæt ny sømstrimmel i.   |
|  | Søm fastklemt  | <ul style="list-style-type: none"> <li>▶ Fjern batteriet og gaspatronen.</li> <li>▶ Udfør ikke vedligeholdelsesopgaver på maskinen, mens den er ladet!</li> <li>▶ Fjern fastklemt søm.</li> </ul> |
| Hyppe transportfejl ved kunststofbundne søm  | Beskadiget magasinstrimmel                                     | ▶ Hold godt fast i sømglideren ved betjening.   |

## 10 Bortskaffelse



### ADVARSEL

**Fare for personskader på grund af ukorrekt bortskaffelse!** Sundhedsfare på grund af udtrængen af gasser eller væsker.

- ▶ Beskadigede batterier må under ingen omstændigheder sendes!
- ▶ Tildæk kontakterne med et ikke-ledende materiale, så kortslutninger undgås.
- ▶ Bortskaf batterier på en sådan måde, at børn ikke kan få fat på dem.
- ▶ Bortskaf batteriet hos din **Hilti Store**, eller henvend dig til det ansvarlige renovationsfirma.



Størstedelen af de materialer, som anvendes ved fremstillingen af **Hilti**-produkter, kan genvindes. Materialerne skal dog sorteres, før de kan genvindes. I mange lande kan du aflevere dine udtjente produkter til **Hilti**, som derefter genvinder dem. Spørg **Hilti**s kundeservice eller din forhandler.



- ▶ Elværktøj, elektriske maskiner og batterier må ikke bortskaffes sammen med almindeligt husholdningsaffald!

## 11 Producentgaranti

- ▶ Hvis du har spørgsmål vedrørende garantibetingelserne, bedes du henvende dig til din lokale **Hilti**-partner.

## 12 Yderligere oplysninger

Yderligere oplysninger vedrørende betjening, teknik, miljø og recycling finder du under følgende link: [qr.hilti.com/manual/?id=440645](http://qr.hilti.com/manual/?id=440645)

Dette link finder du også sidst i dokumentationen som QR-kode.



# Originalbruksanvisning

## 1 Uppgifter för dokumentation

### 1.1 Om denna dokumentation

- Läs denna dokumentation innan du börjar ta enheten i drift. Det är en förutsättning för säkert arbete och problemfri hantering.
- Observera de säkerhets- och varningsanvisningar som du hittar i dokumentationen och på själva enheten.
- Förvara alltid bruksanvisningen tillsammans med produkten och överlämna aldrig produkten till någon annan utan att bifoga den.

### 1.2 Teckenförklaring

#### 1.2.1 Varningar

Varningarna är till för att varna för risker i samband med användning av produkten. Följande riskindikeringar används:



**FARA**

**FARA !**

- ▶ Anger överhängande risker som kan leda till svåra personskador eller dödsolycka.



**VARNING**

**VARNING !**

- ▶ Anger potentiella risker som kan leda till svåra personskador eller dödsfall.



**FÖRSIKTIGHET**

**FÖRSIKTIGHET !**

- ▶ Används för att uppmärksamma om en potentiell risksituation som kan leda till skador på person eller utrustning.

#### 1.2.2 Symboler i bruksanvisningen

I den här bruksanvisningen används följande symboler:

|  |   |
|--|---|
|  | Observera bruksanvisningen                                |
|  | Anmärkningar och annan praktisk information               |
|  | Hantering av återvinningsbara material                    |
|  | Elverktyg och batterier får inte kastas i hushållssoporna |
|  | <b>Hilti</b> Litiumjonbatteri                             |
|  | <b>Hilti</b> Batteriladdare                               |

#### 1.2.3 Symboler i bilderna

Följande symboler används i bilder:

|  |   |
|--|---|
|  | Dessa siffror hänvisar till motsvarande bild i början av bruksanvisningen.  |
|  | Numreringen återger ordningsföljden hos arbetsmomenten på bilden och kan skilja sig från arbetsmomenten i texten.                       |
|  | På bilden <b>Översikt</b> används positionsnummer som hänvisar till siffrorna i teckenförklaringen i avsnittet <b>Produktöversikt</b> . |
|  | Det här tecknet används när du bör vara särskilt uppmärksam vid hantering av produkten.   |



### 1.3 Produktberoende symboler

#### 1.3.1 Ytterligare symboler

Följande symboler kan också förekomma i denna dokumentation eller på produkten:

|  |   |
|--|---|
|  | Varning för allmän fara   |
|  | Använd skyddsglasögon   |
|  | Använd skyddshandskar   |
|  | Använd aldrig batteriet som slagverktyg.  |
|  | Låt inte batteriet falla ner på marken. Använd inte batterier som har utsatts för slag eller på annat sätt har skadats. |

### 1.4 Produktinformation

**HILTI**-produkter är avsedda för professionella användare och får endast användas, underhållas och repareras av auktoriserad, utbildad personal. Personalen måste vara särskilt informerad om de risker som finns. Produkten och dess tillbehör kan utgöra en risk om den används på ett felaktigt sätt av utbildad personal eller inte används enligt föreskrifterna.

Typbeteckning och serienummer anges på typskylten.

- Använd de serienummer som anges i följande tabell. Du behöver produktuppgifterna när du kontaktar vår återförsäljare eller serviceverkstad.

#### Produkt detaljer

|               |          |
|---------------|----------|
| GX bultpistol | GX 90-WF |
| Generation    | 01       |
| Serienr       |          |

### 1.5 Försäkran om överensstämmelse

Härmed intygar tillverkaren med ensamt ansvar att produkten som beskrivs överensstämmer med gällande lagstiftning och standarder. En bild på försäkran om överensstämmelse hittar du i slutet av dokumentationen. Den tekniska dokumentationen finns sparad här:

**Hilti** Entwicklungsgesellschaft mbH | Zulassung Geräte | Hiltistraße 6 | 86916 Kaufering, Tyskland

## 2 Säkerhet

### 2.1 Säkerhetsföreskrifter

#### Krav på användaren

- Verktyget är avsett för professionella användare.
- Endast auktoriserad, utbildad personal får använda, sköta och utföra underhåll på instrumentet. Personalen måste vara särskilt informerad om de eventuella risker som kan uppstå.

#### Personsäkerhet

- Var uppmärksam, håll koll på vad du gör och använd sunt förnuft när du arbetar med ett direktmonteringsverktyg. Använd inte verktyget om du är trött eller påverkad av droger, alkohol eller mediciner. Avbryt arbetet vid smärta eller om du mår dåligt. Under användning av elverktyg kan även en kort stunds uppmärksamhet leda till allvarliga kroppsskador.
- Undvik att arbeta med kroppen i en obekvämt ställning. Se till att hela tiden stå stadigt och hålla balansen.
- Använd skor med halkfria sulor.
- Rikta aldrig verktyget mot dig själv eller någon annan person.
- Tryck inte verktyget mot din hand, någon annan kroppsdel eller mot en annan person. Sätt aldrig handen eller en annan kroppsdel i närheten av verktygsnosen. Det finns risk för allvarliga personskador om du trycker verktygsnosen mot en kroppsdel och oavsiktligt avlossar fästelementet.
- Placera inte din fria hand direkt bakom infästningsmaterialen.
- Sätt inte din fria hand i närheten av verktygsnosen.
- Se till att andra personer, framför allt barn, håller sig undan medan arbetet pågår.



- ▶ Håll armen böjd (inte sträckt) när du arbetar med verktyget.
- ▶ Använd lämplig skyddsutrustning som består av ögonskydd, hörselskydd, skyddshjälm (gäller både dig och personer runt omkring).

### **Direktmonteringsverktyg hanteras och används med försiktighet.**

- ▶ Lämna aldrig ett laddat verktyg utan uppsikt.
- ▶ Ta ut gaspatronen ur verktyget vid transport.
- ▶ Ladda alltid ur verktyget före rengöring, service och underhåll, vid avbrott i arbetet samt vid förvaring (batteri, gaspatron och spikar).
- ▶ Förvara oanvända gaspatroner och verktyg som inte används skyddat från fukt och stark värme.
- ▶ Kontrollera att verktyget och tillbehören är oskadade så att alla funktioner är garanterat problemfria och kan användas som avsett. Kontrollera att de rörliga delarna fungerar som de ska och inte tar i någonstans, samt att inga delar är skadade. Alla delar måste monteras på rätt sätt och uppfylla alla krav för att maskinen ska fungera perfekt. Skadade skyddsanordningar och delar som inte ingår i servicepaketet (kan fås som tillbehör, se kapitlet "Underhåll av verktyget") måste repareras på korrekt sätt av Hilti-service eller bytas ut, om inget annat anges i bruksanvisningen.
- ▶ Var extra noga med att hålla fast verktyget när du håller på med en infästning.. Det minskar risken att fästelementen styrs snett mot underlaget.
- ▶ Ändra aldrig läget på ett fästelement genom att skjuta in det en gång till. Gör aldrig en infästning ovanpå en annan. Det kan leda till att fästelementen kläms fast eller bryts av.
- ▶ Följ alltid riktlinjerna för användning. Läs bruksanvisningen om direktinfästning från Hilit.
- ▶ Dra aldrig tillbaka verktygsnosen med handen eller med något föremål. Det kan leda till att verktyget aktiveras. Detta kan orsaka att ett fästelement drivs in i någon kroppsdel.

### **Arbetsplats**

- ▶ Se till att det finns tillräcklig belysning på arbetsplatsen.
- ▶ Använd endast verktyget i välventilerade arbetsutrymmen.
- ▶ Fästelementen får bara användas i trä eller lämpliga trämaterial (se Avsedd användning): Infästning i andra material kan orsaka avbrutna fästelement, splitter eller genomskjutning.
- ▶ Försäkra dig om att ingen person finns bakom eller under arbetsytan innan du driver in fästelement.
- ▶ Håll god ordning på arbetsplatsen. Håll arbetsområdet fritt från föremål som kan utgöra en skaderisk. Ordning på arbetsplatsen kan leda till olyckor.
- ▶ Se till att handtaget är torrt, rent och fritt från olja och fett.
- ▶ Ta hänsyn till omgivningen. Utsätt inte verktyget/instrumentet för regn och använd det inte i fuktiga och våta omgivningar. Använd inte verktyget/instrumentet där det finns risk för brand eller explosioner.
- ▶ Dolda elkablar, gas- och vattenledningar kan utgöra en stor fara om de skadas under arbetet. Kontrollera därför arbetsområdet, t.ex. med en metalldetektor, innan arbetet påbörjas. Verktygets yttre metalldelar kan bli spänningssättande om du t.ex. råkar skada en nätkabel.
- ▶ Håll verktyget enbart i de isolerade greppytorna medan du arbetar, eftersom det finns risk för att insatsverktyget stöter på en dold elledning. Vid kontakt med en spänningssatt ledning kan metalldelar på verktyget spänningssättas och ge dig en stöt.

### **Termiska säkerhetsåtgärder**

- ▶ Om verktyget blir överhettat tar du bort gaspatronen och låter verktyget svalna. Överskrid inte den maximala infästningshastigheten.
- ▶ Bär alltid skyddshandskar om underhåll måste utföras innan verktyget hinner svalna.

### **Gaspatroner hanteras och används med försiktighet.**

- ▶ Läs gaspatronens informationsblad om materialsäkerhet vad gäller användning, skötsel och åtgärder vid första hjälpen.

## **2.2 Omsorgsfull hantering och användning av batterier**

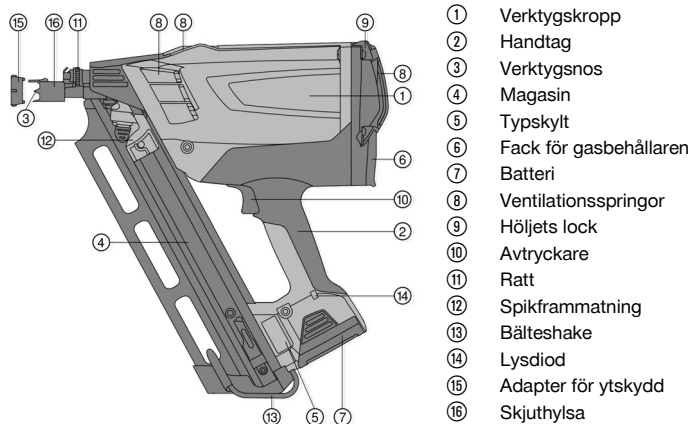
- ▶ Observera de särskilda föreskrifterna för transport, förvaring och användning av litiumjonbatterier.
- ▶ Utsätt inte batterierna för höga temperaturer, direkt solljus eller eld.
- ▶ Batterier får inte tas isär, klämmas, upphettas till mer än 80 °C (176 °F) eller brännas upp.
- ▶ Använd eller ladda inte batterier som tagit emot slag, har fallit från över en meters höjd eller är skadade på något annat sätt. I sådana fall, kontakta **Hilti-service**.
- ▶ Om batteriet är så hett att du inte kan ta i det kan det vara defekt. Ställ batteriet på en plats där inget riskerar att fatta eld och på betryggande avstånd från brännbart material. Låt batteriet svalna. Om batteriet efter en timme fortfarande är så hett att det inte går att ta i är det defekt. Kontakta **Hilti-service**.





### 3 Beskrivning

#### 3.1 Produktöversikt



#### 3.2 Avsedd användning

Verktöget används för infästning av trä i trä med hjälp av specialtillverkade fästelement. Lämpliga material är massivt trä, limträ, plywood, spånmaterial (t.ex. OSB-plattor), träfibermaterial (t.ex. MDF-fiberplattor) samt fanermaterial (t.ex. flerskiktsp Plattor). Verktöget används av professionella användare vid arbete i träkonstruktioner. Rekommendationer för användning hittar du i Hilti-handboken om direktinfästning.

Verktöget, gaspatronen och fästelementen bildar en teknisk enhet. Det innebär att problemfri infästning med detta verktyg endast kan garanteras om Hilti-spikar och Hilti-gaspatroner används, eftersom de är specialtillverkade för verktöget. De infästnings- och användningsrekommendationer som lämnas av Hilti gäller endast under dessa villkor. Verktöget får endast användas för hand. Produkten får inte ändras eller byggas om på något sätt.

- För denna produkt ska du endast använda de **Hilti**-litiumjonbatterier av typen Li-Ion B7 som anges i slutet av dokumentationen.
- Använd endast batteriladdaren C7 som har godkänts av **Hilti** för dessa batterier. Mer information hittar du i din **Hilti Store** eller under: [www.hilti.group](http://www.hilti.group)

#### 3.3 Bluetooth

Denna produkt är utrustad med Bluetooth (tillval).

Bluetooth är en trådlös dataöverföring, med vilken två Bluetooth-kompatibla enheter kan kommunicera med varandra på ett kort avstånd.

#### 3.4 Läge för djupvila

**i** Verktöget har ett läge för djupvila för att förhindra att litiumjonbatteriet laddas ur fullständigt. När verktöget inte har använts på 120 minuter stängs det automatiskt av.

- Du återupptar beredskapsläget genom att ta ur batteriet och sätta tillbaka det igen (batteriåterställning).

#### 3.5 Leveransinnehåll

Verktyg i väska, två batterier, batteriladdare, duk för rengöring, bruksanvisning.

Dessutom finns fler systemprodukter för din produkt både i närmaste **Hilti Store** och på nätet: [www.hilti.group](http://www.hilti.group)

#### 3.6 Systemkomponenter för drift av verktöget

Följande behövs för drift av verktöget: Verktöget, laddat batteri B7/1,5 Li-Ion, gaspatron GC 31 eller GC 32 och spikar GX-WF för träinfästningar.



## 4 Teknisk information

### 4.1 Bultpistol

|  |  |
|--|--|
| <b>Användningsområden</b>                                    | Fastsättning av spikar i träreglar                       |
| <b>Vikt (inklusive batteri)</b>                              | 3,7 kg<br>(8,2 lb)                                       |
| <b>Mått</b>  | 384 mm x 134 mm x 381 mm<br>(15,1 in x 5,3 in x 15,0 in) |
| <b>Effektinställning</b>                                     | ingen  |
| <b>maximal magasinkapacitet</b>                              | 75 st.   |
| <b>Vinkel för magasinering</b>                               | 34°<br>(0,6 rad)   |
| <b>Maximal infästningshastighet i kontinuerlig drift</b>     | 1 200 h  |
| <b>Arbete med avbrott</b>                                    | upp till 3 infästningar per sekund                       |
| <b>Storlek (gaspatron)</b>                                   | 40 g<br>(1,4 oz)   |
| <b>Användnings-/omgivningstemperatur med gaspatron GC 31</b> | -5 °C ... 45 °C<br>(23 °F ... 113 °F)                    |
| <b>Användnings-/omgivningstemperatur med gaspatron GC 32</b> | -10 °C ... 45 °C<br>(14 °F ... 113 °F)                   |
| <b>Spiklängd</b>   | 50 mm ... 90 mm<br>(2,0 in ... 3,5 in)                   |
| <b>Spikdiameter</b>  | 2,8 mm ... 3,1 mm<br>(0,11 in ... 0,12 in)               |

### 4.2 Litiumjonbatteri B 7/1.5

|                       |                       |
|-----------------------|-----------------------|
| <b>Märkspänning</b>   | 7,2 V                 |
| <b>Energiinnehåll</b> | 10,8 Wh<br>(38 900 J) |
| <b>Kapacitet</b>      | 1,5 Ah                |
| <b>Vikt</b>           | 0,19 kg<br>(0,42 lb)  |

### 4.3 Bullerinformation och acceleration enligt EN 15895

De ljudtrycks- och vibrationsvärden som anges i anvisningarna har uppmätts med en standardiserad mätmetod och kan användas för att jämföra olika bultpistoler med varandra. De kan också användas för att göra en preliminär uppskattning av exponeringarna. De angivna värdena representerar bultpistolens huvudsakliga användning. När bultpistolen används inom andra områden, med annan utrustning eller med otillräckligt underhåll, kan värdena bli annorlunda. Det innebär att exponeringen under den totala arbetstiden kan ökas betydligt. För en korrekt bedömning av exponeringen ska även den tid då verktyget inte är i ingrepp räknas in. Detta kan minska exponeringen betydligt under den totala arbetstiden. Vidta även andra säkerhetsåtgärder för att skydda användaren mot effekterna av buller och/eller vibrationer. Exempel på åtgärder: underhåll av bultpistol och tillbehör, möjlighet att hålla händerna varma, välorganiserade arbetsförlopp.

#### Ljudinformation

|   |            |
|---|------------|
| <b>Ljudtrycksnivå på arbetsplatsen (<math>L_{pA, 1s}</math>)</b>                  | 106 dB(A)  |
| <b>Ljudtrycksnivåns högsta värde på arbetsplatsen (<math>L_{pC, peak}</math>)</b> | 138 dB (C) |
| <b>Ljudeffektnivå (<math>L_{WA, 1s}</math>)</b>                                   | 108 dB(A)  |
| <b>Osäkerhet buller (<math>K_{pA}</math>)</b>                                     | 2 dB(A)    |



## Rekyl

|  |   |
|--|---|
| Energiekvivalent acceleration ( $a_{hw, RMS(3)}$ ) | Resultat spikmått 90 x 3,1 mm på massiv gran < 2,5 m/s <sup>2</sup> |
|--|---|

## 5 Före start

### 5.1 Lägga i spik

#### VARNING

**Fara vid användning av felaktiga fästelement** Användning av felaktiga fästelement kan leda till verktygsstörningar och/eller personskador.

- ▶ Var särskilt uppmärksam på att använda lämpliga fästen med korrekt vinkel för magasinering.



I nedre delen av magasinet sitter en spärrfjäder. Om fler fästelement än det maximala antalet sätts in i magasinet kan spärrfjädern inte hålla den sist införda spikremsan på plats. Ta då bort den sist införda spikremsan.

1. Lägg in fästelementen rättvända i magasinet underifrån.

#### FÖRSIKTIGHET

**Skador till följd av bristande uppmärksamhet** Du kan klämma fingrarna om du inte är uppmärksam.

- ▶ Flytta spikframmatningen försiktigt och dra den lugnt och kontrollerat över spikarna tills den snäpper fast i spikremsans nedre ände.
2. Skjut in fästelementen helt i riktning mot verktygsnosen.



Slår spikframmatningen i spikremsan för hårt kan denna skadas. Låt inte spikframmatningen slå emot spikremsan okontrollerat.

### 5.2 Förbereda gaspatronen

#### VARNING

**Olycksrisk** Risk för personskada till följd av läckande gas.

- ▶ Gasen som läcker ur gaspatronen är skadlig för lungor, hud och ögon. Håll doseringsventilen på avstånd från ansiktet och ögonen.
  - ▶ Den trycksatta gasolen kan läcka och utgöra en risk för dig och andra. Ta aldrig bort doseringsventilen på en förberedd eller använd gaspatron.
- ▶ Transportsäkring för gaspatronen.



gaspatronen är utrustad med en transportsäkring. Ta bort säkringen innan du sätter in gaspatronen i verktyget.

#### 5.2.1 Ta bort transportsäkringen

1. Lyft av säkringskåpan och doseringsventilen från gaspatronen.
2. Ta loss säkringskåpan från doseringsventilen.
3. Placera doseringsventilen med den främre låsräfflan i gaspatronens spår.



Doseringsventilen har en främre och en bakre låsräffla.

4. Tryck fast den bakre låsräfflan över gaspatronens läpp tills doseringsventilen snäpper fast på behållaren.

#### 5.2.2 Lägg i gaspatronen

1. Öppna skyddslocket till gaspatronens fack genom att trycka det uppåt och bakåt.
2. Skjut in gaspatronen och doseringsventilen i den röda adaptern.
3. Stäng skyddslocket genom att trycka ner det med tummen tills låset snäpper fast.



### 5.2.3 Sätta i batteriet 5

#### FÖRSIKTIGHET

**Risk för skador** Felaktig användning av verktygen kan leda till materiella skador.

- ▶ Läs vad som står i bruksanvisningen till batteriladdare C 7 om laddning samt om användning och skötsel av batteriet.

#### FÖRSIKTIGHET

**Risker orsakade av nedfallande batteri.** Om batteriet inte är ordentligt låst kan det falla ut under arbetet.

- ▶ Kontrollera att batteriet sitter stadigt.

#### VARNING

**Risk för personskada** När du sätter i batterierna kan du klämma dig.

- ▶ Var försiktig när du sätter i batteriet.

1. Kontrollera innan du sätter in batteriet i verktyget att både batteriets och verktygets kontakter är fria från smuts och andra hinder.
2. Skjut in batteriet nedifrån i öppningen i änden av handtaget tills det snäpper fast. Lysdioden lyser grönt ett kort tag och signalerar att verktyget är klart för användning.
3. Ladda batterierna helt innan verktyget används första gången.

### 5.3 Batteriets laddningsstatus

| Fel                        | Möjlig orsak                      | Lösning  |
|----------------------------|-----------------------------------|--|
| Grön lysdiod lyser/blinkar | lyser                             | ▶ Batteriet är klart att använda.  |
|                            | blinkar                           | ▶ Minskande batterispänning. Var beredd att snart byta batteriet.  |
| Röd lysdiod lyser/blinkar  | lyser                             | ▶ Batterispänningen räcker inte längre till för att driva verktyget. Byt batteriet.<br>▶ Byt till det andra batteriet senast när lysdioden på verktyget lyser rött. Ladda genast upp batteriet för nästa byte. |
|                            | blinkar                           | ▶ Batteriet är för kallt (< -15 °C/< 5 °F) eller för varmt (> 60 °C/> 140 °F) och fläkten går inte igång. Ta ut batteriet och låt det värmas upp eller kylas ner till lämplig temperatur.                      |
| Ingen signal               | Ingen lysdiod lyser eller blinkar | ▶ Batterispänningen ligger under gränsvärdet. Ladda batteriet.   |

## 6 Användning

### 6.1 Inställningar vid verktygsnosen 6

- ▶ Du kan ställa in spikarnas infästningsdjup via positionen på verktygsnosen. Använd ratten för att göra det.

### 6.2 Skydd av ömtåliga ytor 7

#### VARNING

**Risk för personskada** Du kan lösa ut en feltändning oavsiktligt.

- ▶ Ta bort batteriet och gaspatronen ur verktyget innan du monterar eller demonterar ytskyddet.



- Använd adaptern för ytskydd vid arbeten på det synliga området av ömtåliga ytor, t.ex. fasader.



Adaptern för ytskydd gör att verktygsnosen lämnar mindre avtryck på trätets yta.

### 6.3 Avfyringssäkring

1. Använd aldrig produkten utan avfyringssäkring (skjuthylsa).
2. Verktyget är utrustat med en säkring mot oavsiktlig utlösning. Skjuthylsan hindrar att verktygsnosen skjuts tillbaka avsiktligt eller oavsiktligt. På så sätt undviks utsläpp.

### 6.4 Infästning av spikar



Ni kan bara fästa in spik om det finns mer än 5 spikar i magasinet.

Håll verktyget stadigt. Undvik sviktande underlag.

Tryck inte på avtryckaren förrän du håller verktyget stadigt mot underlaget.

Släpp inte avtryckaren förrän spiken har drivits in helt och hållet.

1. Håll verktygsnosen där spiken ska sitta och tryck verktyget hela fjädringsvägen mot underlaget.
2. Avfyra verktyget genom att trycka in avtryckaren.
3. Lossa avtryckaren och lyft upp verktyget helt från underlaget efter infästningen.

## 7 Ladda ur verktyget

### 7.1 Ta ur batteri



Förvara batteriet så svalt och torrt som möjligt. Förvara aldrig batteriet i solen, ovanpå ett element eller i ett fönster. När batteriet har slutat fungera ska det återvinnas på ett miljövänligt och säkert sätt.

1. Tryck på båda låsknapparna.
2. Dra ut batteriet nedåt ur verktyget.

### 7.2 Ta bort gaspatronen

1. Öppna locket till gaspatronsfacket.
2. Ta bort gaspatronen.
3. Stäng facket för gaspatronen.

### 7.3 Ta ut spikremsan

1. Lossa spikframmatningen genom att trycka på den svarta knappen.
2. Låt sliden glida sakta och försiktigt i riktning mot verktygsnosen tills den fastnar.
3. Låt spikarna i magasinet glida ner.
4. Tryck på den inre spärrfjädem i magasinets nedre ände. Nu kan du ta bort spikarna helt ur magasinet.

### 7.4 Verktygskrok



#### VARNING

**Risk för personskada** Om verktyget faller ner kan det skada dig och/eller andra.

- Kontrollera noga att verktyget har ett säkert stopp om det hänger i bälteshaken.
- Med verktygskroken kan du hänga upp verktyget i bältet, i en stege eller i en takribba. Tryck bälteshaken efter magasinets längsaxel i riktning mot verktyget. Då lossas bälteshaken från skåran och kan fällas in resp. ut.



## 8 Skötsel och underhåll

### 8.1 Verktygets skötsel

Före skötsel- och underhållsarbeten måste verktyget laddas ur (avlägsna gaspatron och fästelement från verktyget). Ta bort hela batteriet, gaspatronen och spikremsan från verktyget.

1. Rengör regelbundet enhetens utsida med en lätt fuktad rengöringsduk.
2. Använd aldrig verktyget med tilltäppta ventilationsspringor! Rengör ventilationsspringorna försiktigt med en torr borste.
3. Låt inte fukt eller smuts tränga in i verktygets eller batteriets inre.
4. Låt verktyget torka fullständigt utanför verktygsväska om det har trängt in fukt i det. Underlätta torkningen genom att ta ut batteriet och låta den bakre luckan över gaspatronens fack stå öppen.
5. Håll alltid verktygets handtag fria från olja och fett.
6. Använd ej högtrycksspruta, ångstråle eller rinnande vatten till rengöringen!
7. Använd inte silikonhaltiga rengöringsmedel.
8. Håll batterikontakterna fria från olja och fett.

### 8.2 Reparera verktyg

- Kontrollera regelbundet att verktygets yttre delar inte är skadade och att reglagen fungerar som de ska. Använd inte verktyget om någon del är skadad eller om reglagen inte fungerar ordentligt.

Låt bara auktoriserad personal från **Hilti**-service reparera verktyget om det uppstår skador.

### 8.3 Rengöra verktyg

Verktyget behöver underhållas och rengöras regelbundet. Vi rekommenderar att rengöringsservice utförs senast efter 40 000 infästningar. Rengör verktyget även vid återkommande fel, som t.ex. tändfel eller tomma infästningar.

- Rengör verktyget regelbundet. Använd enbart produkter från **Hilti** eller produkter av jämförbar kvalitet för att rengöra verktyget.
  - Nödvändiga material, verktyg och dokumentation kan erhållas som tillbehör från **Hilti**.
  - Du kan låta **Hilti** utföra det nödvändiga underhållsarbetet. Kontakta din lokala **Hilti**-återförsäljare.

### 8.4 Rengöra kolven

Smuts och rester från magasinet kan hindra kolvrörelsen. Det leder till allt fler fall av tom infästning. Rengör i så fall kolven på följande sätt:

1. Ta bort batteriet, gaspatronen och fästelementen från verktyget.
2. Tryck kolven bakåt med en skruvmejsel så långt det går.
3. Spreja flödigt med rengöringsmedel i verktygsnosen.
4. Sätt först tillbaka batteriet och därefter gaspatronen i verktyget.
5. Dra tillbaka spikframmatningen för hand och gör fem tomma infästningar mot ett lämpligt underlag (se Avsedd användning).
6. Sätt åter in fästelementet och arbeta sedan vidare som vanligt.
7. Upprepa vid behov stegen 1–6.

## 9 Hjälpa vid störning

| Fel                             | Möjlig orsak   | Lösning   |
|---------------------------------|--|---|
| Återkommande tomma infästningar | För högt arbetstempo   | ► Överskrid inte den maximala infästningshastigheten.   |
|                                 | Verktyget pressas inte hela fjädringsvägen mot underlaget och/eller avtryckaren kramas inte in helt. | ► Tryck fast verktyget ordentligt och släpp inte avtryckaren förrän spiken är helt driven in. |



| Fel  | Möjlig orsak  | Lösning   |
|--|---|---|
| Återkommande tomma infästningar  | Verktyget har utfört 40 000 infästningar.                           | ► Rengör verktyget. → Sidan 102   |
|  | Fastklämd kolv  | ► Rengör kolven. → Sidan 102  |
| Ojämna spikutstick   | Verktyget har utfört 40 000 infästningar.                           | ► Rengör verktyget. → Sidan 102   |
|  | Hårt och/eller kvistigt trä   | ► Byt spik eller, om möjligt, underlag.   |
|  | gaspatronen tom   | ► Förbered gaspatronen. → Sidan 99<br>► Lägg i gaspatronen. → Sidan 99  |
|  | Otillräckligt stöd/underlag saknas                                  | ► Fäst spikarna. → Sidan 101  |
|  | För högt arbetstempo  | ► Överskrid inte den maximala infästningshastigheten.   |
| Felaktigt läge för kolven  | Fastklämd kolv (pappers-, spik- eller trärester i verktyget)        | ► Rengör kolven. → Sidan 102  |
| Ingen infästning sker: Verktyget signalerar att det är klart att använda, men när avtryckaren trycks in utlöses verktyget inte | Verktyget trycks inte åt ordentligt                                 | ► Fäst spikarna. → Sidan 101  |
| Spikklammer  | Spik fastklämd i verktygsnosen                                      | ► Ta ur batteriet och gaspatronen.<br>► Ta bort spiken som har fastnat.<br>► Dra tillbaka kolven hela vägen med en skruvmejsel. |
| gaspatronens kapacitet < 1 000 spikar  | Gasförlust genom återkommande, icke-produktivt tryck mot underlaget | ► Tryck inte verktyget mot underlaget annat än när du verkligen vill göra en infästning.  |
| Skyddslocket till gaspatronens fack går inte att stänga (när gaspatronen är i).  | Transportsäkring på gaspatron ej borttagen                          | ► Ta bort transportsäkringen. → Sidan 99  |
| Spik för djupt indriven  | Verktygsnosen för långt bak   | ► Genomför inställningarna på verktygsnosen. → Sidan 100  |
| En spik sticker ut   | Verktygsnosen för långt fram  | ► Genomför inställningarna på verktygsnosen. → Sidan 100  |
|  | Mycket plan anpressningsvinkel                                      | ► Tryck verktyget mot underlaget i så rät vinkel som möjligt.   |
| Verktyget slinter mot ytan   | Adaptorn för ytskydd sitter monterad på verktygsnosen               | ► Använd adaptorn för ytskydd. → Sidan 100  |
| Fläkten startar inte, lysdioden blinkar rött   | Batteriet för kallt (< -15 °C) eller för varmt (> 60 °C)            | ► Ta ut batteriet, värm upp det eller låt det svalna.<br>► Sätt i ett annat batteri.  |
| Fläkten startar inte, ingen lysdiod lyser  | Verktyget i läget för djupvila                                      | ► Återställ batteriet. → Sidan 97   |
|  | Om problemet kvarstår: ingen batterispänning                        | ► Sätt i ett annat batteri.<br>► Ladda batteriet.   |
|  | Verktyget är blött/fukt i verktyget                                 | ► Utför underhåll på verktyget. → Sidan 102   |
| Fläkten startar inte, lysdioden lyser rött   | Batterispänningen räcker inte till för att driva verktyget.         | ► Sätt i ett annat batteri.<br>► Ladda batteriet.   |
| Fläkten startar inte, lysdioden lyser grönt  | Kontakten till fläkten har lossnat                                  | ► Ta ur batteriet och gaspatronen.<br>► Sätt i fläktens kontakt.  |
|  | Fläktens stiftkontakt sitter som den ska, men fläkten startar inte. | ► Låt <b>Hilti Service</b> reparera instrumentet.   |



| Fel  | Möjlig orsak                              | Lösning   |
|--|---|---|
| Fläkten går, verktyget tänds inte                  | gaspatronen tom                           | <ul style="list-style-type: none"> <li>▶ Förbered gaspatronen. → Sidan 99</li> <li>▶ Lägg i gaspatronen. → Sidan 99</li> </ul>  |
|  | Verktyget har utfört 40 000 infästningar. | ▶ Rengör verktyget. → Sidan 102   |
| Verktyget går inte att trycka fast                 | Mindre än 5 spikar i magasinet            | ▶ Fyll på spikremsan.   |
|  | Spikar fastklämda                         | <ul style="list-style-type: none"> <li>▶ Ta ur batteriet och gaspatronen.</li> <li>▶ Utför aldrig underhållsarbete på ett laddat verktyg!</li> <li>▶ Ta bort de fastklämda spikarna.</li> </ul> |
| Återkommande fel vid matningen av plastbandad spik | Skadat magasinband                        | ▶ Håll i spikframmatningen ordentligt under användning.   |

## 10 Avfallshantering



### VARNING

**Risk för personskada på grund av felaktig avfallshantering!** Hälsorisk på grund av läckande gaser eller syror.

- ▶ Skicka aldrig iväg skadade batterier!
- ▶ Täck anslutningarna med ett icke ledande material för att förhindra kortslutningar.
- ▶ Kassera batterier så att de inte kan hamna i händerna på barn.
- ▶ Kassera batteriet hos din **Hilti Store** eller vänd dig till närmaste återvinningscentral.

**Hilti**-produkter är till stor del tillverkade av återvinningsbara material. En förutsättning för återvinning är att materialen separeras på rätt sätt. I många länder tar **Hilti** tillbaka din gamla enhet för återvinning. Fråga **Hilti** kundservice eller din säljare.



- ▶ Kasta inte elverktyg, elektronisk apparatur och batterier i hushållssoporna.

## 11 Tillverkargaranti

- ▶ Vänd dig till din lokala **Hilti**-representant om du har frågor om garantivillkoren.

## 12 Ytterligare information

Ytterligare information om drift, teknik, miljö och återvinning hittar du via följande länk: [qr.hilti.com/manual/?id=440645](http://qr.hilti.com/manual/?id=440645)

Länken finns också som en QR-kod i slutet av dokumentationen.

# Original bruksanvisning

## 1 Informasjon om dokumentasjonen

### 1.1 Om denne dokumentasjonen

- Les denne dokumentasjonen før du tar produktet i bruk. Dette er en forutsetning for sikkerhet under arbeidet og problemfri bruk.
- Følg sikkerhetshenvisningene og advarslene i denne dokumentasjonen og på produktet.
- Oppbevar alltid bruksanvisningen på produktet, og lever bruksanvisningen fra deg sammen med produktet hvis det overtas av andre personer.





## 1.2 Symbolforklaring

### 1.2.1 Farehenvisninger

Farehenvisninger advarer mot farer under håndtering av produktet. Følgende signalord brukes:



**FARE**

#### FARE !

- For en umiddelbart truende fare som kan føre til alvorlige personskader eller død.



**ADVARSEL**

#### ADVARSEL !

- Varsler en mulig fare som kan føre til alvorlige personskader eller død.



**FORSIKTIG**

#### FORSIKTIG !

- Varsler om en mulig farlig situasjon som kan føre til personskade eller materiell skade.

### 1.2.2 Symboler i bruksanvisningen

Følgende symboler benyttes i denne bruksanvisningen:



Følg bruksanvisningen



Bruksanvisninger og andre nyttige opplysninger



Håndtering av resirkulerbare materialer



Ikke kast elektriske apparater eller batterier i husholdningsavfallet



**Hilti** li-Ion-batteri



**Hilti** Lader

### 1.2.3 Symboler i illustrasjoner

Følgende symboler brukes i illustrasjonene:



Disse tallene viser til illustrasjonen i begynnelsen av denne bruksanvisningen.



Nummereringen angir rekkefølgen for arbeidstrinnene på bildet og kan avvike fra arbeidstrinnene i teksten.



Posisjonsnumrene brukes i illustrasjonen **Oversikt** og henviser til numrene på teksten i avsnittet **Produktoversikt**.



Dette symbolet betyr at håndtering av produktet krever stor grad av oppmerksomhet.

## 1.3 Produktavhengige symboler

### 1.3.1 Ytterligere symboler

I tillegg kan følgende symboler bli benyttet i denne dokumentasjonen eller på produktet:



Generell advarsel



Bruk vernebriller



Bruk vernehansker



Bruk aldri batteriet som slagverktøy.





Ikke mist ned batteriet. Ikke bruk et batteri som har vært utsatt for støt eller er skadet på annen måte.

## 1.4 Produktinformasjon

-produkter er laget for profesjonell bruk og må kun brukes, vedlikeholdes og repareres av kyndig personale. Dette personalet må informeres om eventuelle farer som kan oppstå. Produktet og tilleggsutstyr kan utgjøre en fare hvis det betjenes av ukvalifisert personale eller det benyttes feil.

Typebetegnelse og serienummer står på typeskiltet.

- Skriv inn serienummeret i tabellen nedenfor. Du trenger produktspesifikasjonene ved henvendelser til Hiltis representant eller servicesenter.

### Produktspesifikasjoner

|                |          |
|----------------|----------|
| GX boltepestol | GX 90-WF |
| Generasjon     | 01       |
| Serienummer    |          |

## 1.5 Samsvarserklæring

Produsenten erklærer under sitt eneansvar at produktet som er beskrevet her, oppfyller kravene i gjeldende lovgivning og er i samsvar med gjeldende standarder. Du finner et bilde av samsvarserklæringen på slutten av denne dokumentasjonen.

Den tekniske dokumentasjonen er lagret her:

Hilti Entwicklungsgesellschaft mbH | Zulassung Geräte | Hiltistraße 6 | 86916 Kaufering, DE

## 2 Sikkerhet

### 2.1 Sikkerhetsanvisninger

#### Krav som må oppfylles av brukeren

- Verktøyet er beregnet for profesjonell bruk.
- Det må kun brukes, vedlikeholdes og repareres av trent personell. Personalet må informeres om spesielle farer som kan oppstå.

#### Personsikkerhet

- Vær oppmerksom, pass på hva du gjør og gå fornuftig fram under arbeidet med direktemontasjemaskiner. Ikke bruk maskinen når du er trøtt eller påvirket av narkotika, alkohol eller medikamenter. Avbryt arbeidet hvis du har smerter eller føler deg uvel. Et øyeblikks uoppmerksomhet ved bruk av maskinen kan føre til alvorlige skader.
- Unngå ugunstig kroppsholdning. Sørg for at du står støtt og behold alltid balansen.
- Bruk sko som ikke sklir.
- Ikke rett maskinen mot deg selv eller andre personer.
- Ikke press maskinen mot hånden din, en annen kroppsdeler eller en annen person. Ikke hold hånden din eller andre kroppsdeler i nærheten av verktøymunnstykket. Pressing av verktøymunnstykket mot en kroppsdeler kan gjennom utilsiktet betjening og løsning av festeelementet føre til svært alvorlige personskader.
- Ikke hold den frie hånden rett bak materialet som skal festes.
- Ikke plasser den ledige hånden i nærheten av verktøymunnstykket.
- Hold andre personer, særlig barn, borte fra arbeidsplassen.
- Hold armene bøyd (ikke utstrakt) når du bruker verktøyet.
- Brukeren og personer i arbeidsområdet skal bruke egnet verneutstyr som består av egnet øyevern, hørselsvern og hjelm.

#### Riktig håndtering og bruk av direktemontasjemaskiner.

- La ikke en ladet maskin ligge uten tilsyn.
- Før transport må gassbeholderen tas ut av maskinen.
- Ta alltid ut drivpatroner og fester før det utføres rengjørings-, service- og vedlikeholdsarbeid og før lagring (batteri, gassbeholder og spiker).
- Ubrukte gassbeholdere og maskiner som ikke er i bruk, må lagres slik at de er beskyttet mot fuktighet og sterk varme.



- ▶ Kontroller maskinen og tilbehøret for eventuelle skader for å sikre at alt fungerer som det skal. Sjekk at de bevegelige delene fungerer feilfritt og at de ikke sitter fast eller er skadet. Alle delene må være riktig montert og oppfylle alle betingelser for å sikre at maskinen fungerer feilfritt. Skadde beskyttelsesinnretninger og deler som ikke er en del av servicepakken som kan leveres som tilbehør, (se kapittelet "Stell av maskinen"), må repareres forskriftsmessig av Hilti service eller må skiftes ut, dersom annet ikke er angitt i bruksanvisningen.
- ▶ Hold alltid maskinen godt fast når du utfører festing. Da vil sannsynligheten for avbøying av festeelementer fra underlagsmaterialet bli mindre.
- ▶ Sett aldri et festeelement gjennom en annen festing. Sett aldri en festing oppå en annen festing. Det kan føre til elementbrudd og -forkiling.
- ▶ Ta alltid hensyn til retningslinjene for bruk av verktøyet. For dette kan du se i Hiltis håndbok for direktemontasje.
- ▶ Ikke skyv verktøymunnstykket tilbake med hånden eller med en gjenstand. Det kan under visse omstendigheter føre til at maskinen driftsklar. I klarstilling kan festing også skje mot kroppsdelene.

### Arbeidsplassen

- ▶ Sørg for god belysning på arbeidsområdet.
- ▶ Maskinen skal bare brukes i arbeidsområder med god lufting.
- ▶ Sett festeelementene bare i tre og egnet treverk (se Tiltenkt bruk): Feste i andre materialer kan føre til at festeelementene brykker, splintres eller at de går rett igjennom.
- ▶ Før festeelementene festes, må man forsikre seg om at ingen står bak eller under materialet det skal festes i.
- ▶ Hold arbeidsplassen ryddig. Gjenstander som kan medføre fare, bør fjernes fra arbeidsplassen. Uorden på arbeidsplassen kan føre til ulykker.
- ▶ Hold håndtakene tørre, rene og fri for olje og fett.
- ▶ Ta hensyn til påvirkning fra omgivelsene. Ikke utsett maskinen for nedbør, ikke benytt den i fuktige eller våte omgivelser. Ikke benytt maskinen på steder hvor det er brann- eller eksplosjonsfare.
- ▶ Skjulte elektriske ledninger, gass- og vannrør utgjør en alvorlig fare hvis de blir ødelagt under arbeidet. Sjekk derfor arbeidsstedet på forhånd, for eksempel med en metalldetektor. Eksterne metalldeleer på maskinen kan bli strømførende hvis for eksempel en strømførende kabel utilsiktet blir skadet.
- ▶ Hold maskinen kun i de isolerte håndtakene når du utfører arbeid der verktøyet kan komme i kontakt med elektriske ledninger. Kontakt med en spenningsførende ledning kan også sette maskinens metalldeleer under spenning og føre til elektrisk støt.

### Termiske sikkerhetstiltak

- ▶ Hvis maskinen er overopphetet, skal gassbeholderen tas ut, og maskinen må få kjøle seg ned. Ikke overskrid den maksimale festeraten.
- ▶ Bruk alltid vernehansker hvis du må utføre vedlikehold uten å la maskinen kjøles ned først.

### Riktig håndtering og bruk av gassbeholdere.

- ▶ Les databladet for materialsikkerhet for gassbeholderen om bruk, stell og førstehjelpstiltak.

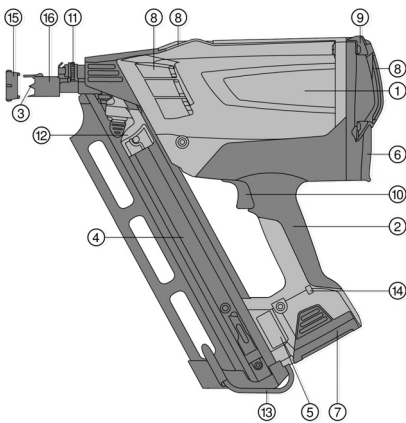
## 2.2 Aktsom håndtering og bruk av batterier

- ▶ Ta hensyn til spesielle retningslinjer for transport, lagring og bruk av Li-Ion-batterier.
- ▶ Hold batteriene unna høye temperaturer, direkte solskinn og åpen ild.
- ▶ Batteriene må ikke tas fra hverandre, klemmes, varmes opp over 80 °C (176 °F) eller brennes.
- ▶ Ikke bruk eller lad opp batterier som har fått et støt, har falt ned over en meter eller er skadet på annen måte. Kontakt i slike tilfeller alltid **Hilti service**.
- ▶ Hvis batteriet er for varmt til å ta i, kan det være defekt. Plasser batteriet på et synlig, ikke brennbart sted med tilstrekkelig avstand til brennbare materialer. La batteriet avkjøles. Hvis batteriet fremdeles er for varmt til å ta i etter en time, er det defekt. Kontakt **Hilti service**.



### 3 Beskrivelse

#### 3.1 Produktoversikt 1



- |   |                                  |
|---|----------------------------------|
| ① | Maskinhus                        |
| ② | Håndtak                          |
| ③ | Verktøymunnstykke                |
| ④ | Magasin                          |
| ⑤ | Typeskilt                        |
| ⑥ | Gassbeholderkammer               |
| ⑦ | Batteri                          |
| ⑧ | Ventilasjonsåpninger             |
| ⑨ | Husdeksel                        |
| ⑩ | Avtrekker                        |
| ⑪ | Justeringshjul                   |
| ⑫ | Spikerskyver                     |
| ⑬ | Beltekrok                        |
| ⑭ | LED                              |
| ⑮ | Adapter for overflatebeskyttelse |
| ⑯ | Skyvehylse                       |

#### 3.2 Forskriftsmessig bruk

Maskinen skal brukes til festing av tre på tre ved hjelp av spesielt fremstilte festelementer. Egnede materialer er heltre, laminert tre, kryssfinerplater, sponplater (f.eks. OSB-plater), trefibermaterialer (f.eks. MDF-sponplater) samt finermaterialer (f.eks. Multiplex). Maskinen er beregnet på profesjonelle brukere i bruksområdet trebygg. For anbefalinger om bruk kan du se i Hiltis håndbok for direkteinstallasjon.

Maskinen, gassbeholderen og festeelementene danner en teknisk enhet. Det betyr at problemfri festing med denne maskinen kun kan garanteres når man benytter de spesialproduserte Hilti-spikerne og Hilti-gassbeholderne. Anbefalinger som er gitt av Hilti, forutsetter at det tas hensyn til disse forholdene. Maskinen skal kun benyttes for hånd. Manipulering eller modifisering av maskinen er ikke tillatt.

- Til dette produktet skal det bare benyttes **Hilti** li-ion-batterier i serien B7 som er omtalt på slutten av dette dokumentet.
- Bruk bare laderen C7 som er godkjent av **Hilti** til disse batteriene. Du finner mer informasjon i **Hilti Store** eller under: [www.hilti.group](http://www.hilti.group)

#### 3.3 Bluetooth

Dette produktet er utstyrt med Bluetooth (ekstrautstyr).

Bluetooth er en trådløs dataoverføring. Ved hjelp av denne dataoverføringen kan to Bluetooth-kompatible produkter kommunisere med hverandre over en kort avstand.

#### 3.4 Dvalemodus

**i** Maskinen har en dvalemodus for å beskytte Li-Ion-batteriet mot dyputlading. Maskinen slår seg automatisk helt av etter 120 minutter uten bruk.

- For gjenoppretting av driftsberedskapen tar du batteriet ut en kort stund og setter det deretter inn igjen (reset av batteriet).

#### 3.5 Dette følger med:

maskin i koffert, 2 batterier, lader, rengjøringsklut, bruksanvisning.

I tillegg finner du tillatte systemprodukter til produktet hos nærmeste **Hilti Store** eller under: [www.hilti.group](http://www.hilti.group)

#### 3.6 Systemkomponenter for bruk av maskinen

For bruk av maskinen er det nødvendig med: maskin, ladet batteri B7 / 1,5 Li-Ion, gassbeholder GC 31 eller GC 32 og GX-WF spiker for bruk i tre.



## 4 Tekniske data

### 4.1 Boltepistol

|   |  |
|---|--|
| <b>Bruk</b>   | Festing av spiker på boks                                |
| <b>Vekt (med batteri)</b>                                 | 3,7 kg<br>(8,2 lb)                                       |
| <b>Mål</b>  | 384 mm x 134 mm x 381 mm<br>(15,1 in x 5,3 in x 15,0 in) |
| <b>Effektinnstilling</b>                                  | ingen  |
| <b>Maksimal magasinkapasitet</b>                          | 75 stk.  |
| <b>Magasinets vinkel</b>                                  | 34°<br>(0,6 rad)   |
| <b>Maksimal festerate ved kontinuerlig drift</b>          | 1 200 t  |
| <b>Arbeid med avbrudd</b>                                 | Inntil 3 festinger per sekund                            |
| <b>Kaliber (gassbeholder)</b>                             | 40 g<br>(1,4 oz)   |
| <b>Bruks-/omgivelsestemperatur med GC 31 gassbeholder</b> | -5 °C ... 45 °C<br>(23 °F ... 113 °F)                    |
| <b>Bruks-/omgivelsestemperatur med GC 32 gassbeholder</b> | -10 °C ... 45 °C<br>(14 °F ... 113 °F)                   |
| <b>Spikerlengde</b>                                       | 50 mm ... 90 mm<br>(2,0 in ... 3,5 in)                   |
| <b>Spikerdiameter</b>                                     | 2,8 mm ... 3,1 mm<br>(0,11 in ... 0,12 in)               |

### 4.2 Li-ion-batteri B7/1.5

|                      |                       |
|----------------------|-----------------------|
| <b>Merkespenning</b> | 7,2 V                 |
| <b>Energiinnhold</b> | 10,8 Wh<br>(38 900 J) |
| <b>Kapasitet</b>     | 1,5 Ah                |
| <b>Vekt</b>          | 0,19 kg<br>(0,42 lb)  |

### 4.3 Støyinformasjon og akselerasjon iht. EN 15895

Lydtrykk- og vibrasjonsverdiene som er angitt i denne bruksanvisningen, er målt i samsvar med en normert målemetode og kan brukes til sammenligning av boltepistoler. De egner seg også til en foreløpig vurdering av eksponeringene. De angitte dataene representerer de viktigste bruksområdene for boltepistolen. Men hvis boltepistolen brukes til andre formål, med avvikende utstyr eller med utilstrekkelig vedlikehold, kan dataene avvike. Dette kan øke eksponeringene betraktelig gjennom hele arbeidsperioden. For en nøyaktig vurdering av eksponeringene må man også ta hensyn til tidsrommene da maskinen faktisk ikke er i drift. Dette kan redusere eksponeringene betraktelig gjennom hele arbeidsperioden. Fastsett ekstra sikkerhetstiltak for å beskytte operatøren mot effekten av støy og/eller vibrasjoner, for eksempel: Vedlikehold av boltepistol og utstyr, holde hendene varme, organisering av arbeidsprosesser.

#### Støyinformasjon

|   |            |
|---|------------|
| <b>Avgitt lydtrykk på arbeidsstedet (<math>L_{pA, 1s}</math>)</b>           | 106 dB(A)  |
| <b>Maksimalt lydtrykknivå på arbeidsplassen (<math>L_{pC, peak}</math>)</b> | 138 dB (C) |
| <b>Lydeffektnivå (<math>L_{WA, 1s}</math>)</b>                              | 108 dB(A)  |
| <b>Usikkerhet støy (<math>K_{pA}</math>)</b>                                | 2 dB(A)    |




**Rekyl**

|  |   |
|--|---|
| <b>Energiekvivalent akselerasjon (<math>a_{hw, RMS(3)}</math>)</b> | Resultater med spikerdimensjon 90x3,1 mm i massiv gran < 2,5 m / s <sup>2</sup> |
|--|---|

**5 Idriftsetting****5.1 Legge inn spiker **** ADVARSEL**

**Fare på grunn av bruk av feil festelementer** Bruk av feil festelementer kan føre til maskinfeil og/eller personskade.

- ▶ Pass ekstra godt på at du bruker egnede festemidler med riktig magasineringsvinkel.

** I** I nedre del av magasinet sitter det en tilbakeholdingsfjær. Hvis det maksimale antall festelementer i magasinet overskrides, vil ikke den sist innlagte spikerremsen holdes tilbake av denne fjæren. Fjern den sist innlagte spikerremsen.


1. Legg inn festelementene i den riktige retningen, nedenfra og inn i magasinet.

** FORSIKTIG**

**Personskader på grunn av uaktsomhet** Du kan få fingrene i klem på grunn av uaktsomhet.

- ▶ Beveg spikerskyveren forsiktig, trekk den kontrollert tilbake over spikerne inntil den går i inngrep ved nedre ende av spikerremsen.


2. Skyv festelementene helt i retning verktøymunnstykket.

** I** For kraftig innslag av spikerskyveren på spikerremsen kan skade denne. Ikke la spikerskyveren slå ukontrollert på spikerremsen.

**5.2 Klargjøre gassbeholder**** ADVARSEL**


**Fare for ulykke** Fare for personskader på grunn av gassutslipp.

- ▶ Gassen som slippes ut fra gassbeholderen, er skadelig for lunger, hud og øyne. Hold doseringsventilen unna ansikt og øyne.
- ▶ Den flytende gassen under trykk kan slippe ut og sette andre personer i fare. Fjern aldri doseringsventilen til en allerede klargjort eller brukt gassbeholder.
- ▶ Transportsikring for gassbeholder.

** I** Gassbeholderen er utstyrt med en transportsikring. Fjern sikringen før du setter gassbeholderen inn i maskinen.

**5.2.1 Fjerne transportsikringen **

1. Løft sikringskappen og doseringsventilen opp fra gassbeholderen.
2. Fjern sikringskappen fra doseringsventilen.
3. Sett doseringsventilen på gassbeholderen med fremre inngrepsrille i gassbeholderens spor.

** I** Doseringsventilen har en fremre og en bakre inngrepsrille.

4. Trykk den bakre inngrepsrillen fast over leppen på gassbeholderen, slik at doseringsventilen går i inngrep på patronen.

**5.2.2 Legge inn gassbeholder **

1. Åpne dekselet over gassbeholderkammeret ved å trekke dekselet oppover og trykke det bakover.
2. Skyv gassbeholderen og doseringsventilen inn i den røde adapteren.
3. Lukk dekselet ved å trykke det nedover med tommelen slik at låsen går i inngrep.



### 5.2.3 Sette inn batteri 5

#### FORSIKTIG

**Fare for materiell skade** Feilbetjening av maskinene kan føre til materielle skader.

- ▶ Les bruksanvisningen for C 7-laderen for lading av batteriet og anvisninger for bruk og pleie av batteriet.

#### FORSIKTIG

**Fare ved at batteriet kan falle ned.** Hvis batteriet ikke er riktig låst, kan det falle ut under arbeidet.

- ▶ Kontroller at batteriet sitter godt fast.

#### ADVARSEL

**Fare for personskader** Ved innsetting av batteriet kan huden komme i klem.

- ▶ Vær forsiktig når du setter i batteriet.

1. Forsikre deg om at det ikke er fremmedlegemer ved kontaktene på batteriet og kontaktene i maskinen før du setter batteriet inn i maskinen.
2. Skyv batteriet inn nedenfra i åpningen i enden av håndtaket inntil det går i inngrep. LED-en lyser kort grønt som indikasjon på at maskinen er driftsklar.
3. Lad batteriene helt opp før første gangs bruk av maskinen.

## 5.3 Ladenivå batteri

| Feil                    | Mulig årsak                      | Løsning   |
|-------------------------|----------------------------------|---|
| Grønn LED lyser/blinker | Lyser konstant                   | ▶ Batteriet er driftsklar.  |
|                         | Blinker                          | ▶ Dårligere batterispenning. Skift først ut batteriet.  |
| Rød LED lyser/blinker   | Lyser konstant                   | ▶ Batterispenningen er ikke lenger tilstrekkelig for drift av maskinen. Skift batteri.<br>▶ Du må skifte til det andre batteriet senest når LED-en på maskinen lyser rødt. Lad opp batteriet med en gang slik at det er klart til gjenbruk. |
|                         | Blinker                          | ▶ Batteriet er for kaldt (< -15 °C/< 5 °F) eller for varmt (> 60 °C/> 140 °F), og viften starter heller ikke. Ta ut batteriet, og varm opp eller avkjøl batteriet til den nødvendige temperaturen.  |
| Intet signal            | Ingen LED-er lyser eller blinker | ▶ Batterispenningen ligger under grenseverdien. Lad opp batteriet.  |

## 6 Betjening

### 6.1 Verktøymunnstykkets innstillingsmuligheter 6

- ▶ Du kan regulere inndrivingsdybden for spikerne ved hjelp av posisjonen til verktøymunnstykket. Bruk reguleringshjulet til dette.

### 6.2 Beskyttelse av ømfintlige overflater 7

#### ADVARSEL

**Fare for personskader** Du kan utilsiktet utløse en feiltønning.

- ▶ Fjern batteriet og gassbeholderen fra maskinen før montering og demontering av overflatebeskyttelsen.



- Bruk adapteren for overflatebeskyttelse ved arbeid på synlige områder av ømfintlige overflater, f.eks. fasader.



Adapteren for overflatebeskyttelse reduserer avtrykk av verktøymunnstykket på treoverflater.

### 6.3 Avfiringssikkerhet

1. Bruk aldri produktet uten avfiringssikkerhet (skyvehylse).
2. Maskinen er utstyrt med en sikring for å hindre ikke forskriftsmessig avfiring av maskinen. Skyvehylsen forhindrer en tilsiktet eller uforvarende tilbakeskyving av verktøymunnstykket. Dermed unngås fri avfiring.

### 6.4 Feste spiker



Du kan kun feste spiker når det er mer enn 5 spiker i magasinet.

Hold maskinen godt fast. Unngå fjærende underlag.

Avtrekkeren skal kun trykkes inn når maskinen er presset helt inn mot underlaget.

Ikke slipp avtrekkeren før spikeren er drevet helt inn.

1. Trykk verktøymunnstykket mot underlaget og press maskinen helt inntil.
2. Utløs festingen ved å trykke på avtrekkeren.
3. Trykk på avtrekkeren, og løft maskinen helt opp fra underlaget etter festingen.

## 7 Utlading av maskinen

### 7.1 Ta ut batteriet



Batteriet bør lagres så kjølig og tørt som mulig. Batteriet må aldri lagres i solen, på en radiator eller bak glassruter. Batteriene må avhendes på miljømessig forsvarlig måte når de er utbrukte.

1. Trykk på begge låseknappene.
2. Trekk batteriet nedover ut av maskinen.

### 7.2 Ta ut gassbeholder

1. Åpne dekselet til gassbeholderkammeret.
2. Ta ut gassbeholderen.
3. Lukk gassbeholderkammeret.

### 7.3 Ta ut spikerremse

1. Frigjør låsingen av spikerskyveren ved å trykke på den svarte knappen.
2. La skyveren gli langsomt og forsiktig i retning verktøymunnstykket, til den stopper der.
3. La spikerne i magasinet gli nedover.
4. Trykk på den innvendige tappen på nedre ende av magasinet. Nå kan du fjerne spikerne fullstendig fra magasinet.

### 7.4 Maskinkrok



#### ADVARSEL

**Fare for personskader** En maskin som faller ned, kan det utgjøre en fare for deg selv eller andre.

- Forsikre deg om at maskinen som er hengt opp i beltekroken, sitter godt fast.
- Ved hjelp av maskinkroken kan maskinen henges opp i beltet eller i en stige eller taklekte. Skyv beltekroken i magasinets lengdeakse mot maskinen. Da frigjøres beltekroken fra låsingen og kan klappes inn eller ut.





## 8 Service og vedlikehold

### 8.1 Stell av maskinen

**i** Før vedlikeholds- og reparasjonsarbeider må maskinen lades ut (ta ut gassbeholder og festeelement fra maskinen). Fjern batteri, gassbeholder og spikerremse fullstendig fra maskinen.

1. Bruk en lett fuktet klut og rengjør utsiden av maskinen jevnlig.
2. Ikke bruk maskinen når ventilasjonsåpningene er tette! Bruk en tørr børste for å rengjøre dem forsiktig.
3. Sørg for at fuktighet og fremmedlegemer ikke trenger inn i maskinen eller batteriet.
4. La maskinen tørke utenfor maskinkofferten hvis det har trengt inn fuktighet. Ta ut batteriet og hold dekelet på baksiden av gassbeholderkammeret åpent.
5. Sørg alltid for at grepsdelene er uten olje eller fett.
6. Ikke bruk spray, damprenser eller rennende vann til rengjøring!
7. Ikke bruk rengjøringsprodukter eller poleringsmidler osv. som inneholder silikon.
8. Sørg for å holde batterikontaktene frie for olje og fett.

### 8.2 Reparere maskinen

- Kontroller regelmessig alle utvendige deler av maskinen for å se om det har oppstått skader. Sjekk at betjeningselementene fungerer feilfritt. Ikke benytt maskinen når deler er skadet eller ikke fungerer feilfritt.

**i** Maskinskader som oppstår på verktøyet, skal alltid repareres av **Hilti service**.

### 8.3 Rengjøre maskinen **10**

**i** Maskinen trenger regelmessig vedlikehold og rengjøring. Vi anbefaler å utføre rengjøringservice senest etter 40000 festinger. Rengjør også maskinen når det begynner å oppstå hyppige feil, som f.eks. tenningsproblemer eller tomskudd.

- Rengjør maskinen regelmessig. Til rengjøringen skal det kun benyttes **Hilti**-produkter eller produkter av tilsvarende kvalitet.
  - Nødvendige materialer, verktøy og dokumentasjon kan bestilles fra **Hilti** som tilbehør.
  - Det nødvendige vedlikeholdsarbeidet kan utføres av **Hilti**. For dette kan du kontakte din lokale **Hilti**-forhandler.

### 8.4 Rengjøre stampelet **11**

Smuss og magasinrester kan hindre stempelbevegelsen. Det skjer hyppigere tomskudd. I slike tilfeller utføres en stempelrensing på følgende måte:

1. Fjern batteriet, gassbeholderen og festeelementene fullstendig fra maskinen.
2. Skyv stemplet til anslag bakover ved hjelp av en skrutrekker.
3. Spray rikelig med rengjøringsmiddel i verktøymunnstykket.
4. Sett først batteriet og deretter gassbeholderen inn i maskinen igjen.
5. Trekk spikerskyveren tilbake for hånd, og utløs fem tomskudd på et egnet underlag (se Tiltent bruk).
6. Sett festeelementet inn igjen og arbeid videre som vanlig.
7. Gjenta eventuelt trinn 1-6.

## 9 Feilsøking

| Feil             | Mulig årsak  | Løsning   |
|------------------|--|---|
| Hyppige tomskudd | For høy arbeidshastighet   | ► Overhold maksimal festerate.  |
|                  | Maskinen er ikke presset helt inn og/eller avtrekkeren er ikke trukket helt inn. | ► Press maskinen helt inn, og ikke slipp avtrekkeren før spikeren er drevet helt inn. |



| Feil  | Mulig årsak   | Løsning   |
|---|---|---|
| Hyppige tomskudd  | Maskinen har nådd brukstiden på 40000 festinger.                  | ► Rengjør maskinen. → Side 113  |
|   | Forkilt stempel   | ► Rengjør stempelet. → Side 113   |
| Uregelmessige spikerutstikkinger  | Maskinen har nådd brukstiden på 40000 festinger.                  | ► Rengjør maskinen. → Side 113  |
|   | Hardt og/eller knudret tre  | ► Skift ut spikrene eller hvis mulig underlaget.  |
|   | Tom gassbeholder  | ► Klargjør gassbeholderen. → Side 110   |
|   |   | ► Legg inn gassbeholderen. → Side 110   |
|   | Utilstrekkelig anleggsflate / manglende underlag                  | ► Sett an spikerne. → Side 112  |
| For høy arbeidshastighet  | ► Overhold maksimal festerate.                                    |   |
| Stempel i feil stilling   | Forkilt stempel (papir-, spiker- eller trerester i maskinen)      | ► Rengjør stempelet. → Side 113   |
| Ingen festing: Maskinen signaliserer full driftsklarhet, avtrekkeren aktiveres, maskinen avfyrer ikke | Maskinen er ikke presset helt inn                                 | ► Sett an spikerne. → Side 112  |
| Spikerforkilling  | Spiker forkilt i verktøymunnstykke                                | <ul style="list-style-type: none"> <li>► Fjern batteriet og gassbeholderen.</li> <li>► Fjern den forkilte spikeren.</li> <li>► Skyv stempelet helt tilbake med en skrutrekker.</li> </ul> |
| Gassbeholderrekkevidde < 1000 spiker  | Gasstap på grunn av hyppig, uproduktiv innpressing                | ► Trykk bare maskinen mot overflaten, når du faktisk skal utføre en festing.  |
| Dekselet over gassbeholderkammeret lar seg ikke lukke (med innlagt gassbeholder).                     | Gassbeholderens transportsikring ikke fjernet                     | ► Fjern transportsikringen. → Side 110  |
| Spikeren er festet for dypt   | Verktøymunnstykket for langt tilbake                              | ► Foreta innstillinger på verktøymunnstykket. → Side 111  |
| Spikeren stikker ut   | Verktøymunnstykket for langt frem                                 | ► Foreta innstillinger på verktøymunnstykket. → Side 111  |
|   | Meget flat innpressingsvinkel                                     | ► Press maskinen mest mulig rettvinklet mot underlaget.   |
| Maskinen gli av overflaten  | Adapter for overflatebeskyttelse er montert på verktøymunnstykket | ► Bruk adapteren for overflatebeskyttelse. → Side 111   |
| Viften starter ikke, LED blinker rødt   | Batteriet er for kaldt (<-15 °C) eller for varmt (>60 °C)         | <ul style="list-style-type: none"> <li>► Ta ut batteriet, varm det opp eller kjø det ned.</li> <li>► Sett i et annet batteri.</li> </ul>  |
| Viften starter ikke, ingen LED  | Maskinen er i dvalemodus  | ► Reset batteriet. → Side 108   |
|   | Hvis problemet fortsetter: ingen batterispenning                  | <ul style="list-style-type: none"> <li>► Sett i et annet batteri.</li> <li>► Lad batteriet.</li> </ul>  |
|   | Våt maskin/fuktighet i maskinen                                   | ► Stell maskinen. → Side 113  |
| Viften starter ikke, LED lyser rødt   | Batterispenningen er ikke tilstrekkelig for drift av maskinen.    | <ul style="list-style-type: none"> <li>► Sett i et annet batteri.</li> <li>► Lad batteriet.</li> </ul>  |
| Viften starter ikke, LED lyser grønt  | Pluggforbindelsen til viften er brutt                             | <ul style="list-style-type: none"> <li>► Fjern batteriet og gassbeholderen.</li> <li>► Sett inn viftepluggen.</li> </ul>  |
|   | Vifteplugg er montert riktig, viften starter fremdeles ikke.      | ► Få apparatet reparert av <b>Hilti</b> service.  |



| Feil  | Mulig årsak                                      | Løsning  |
|---|--|--|
| Viften går, maskinen tenner ikke              | Tom gassbeholder                                 | ► Klargjør gassbeholderen.<br>→ Side 110   |
|   |  | ► Legg inn gassbeholderen.<br>→ Side 110   |
|   | Maskinen har nådd brukstiden på 40000 festinger. | ► Rengjør maskinen. → Side 113   |
| Maskinen kan ikke presses inn                 | Mindre enn 5 spiker i magasinet                  | ► Etterlad spikerremsen.   |
|   | Spiker er forkilt                                | ► Fjern batteriet og gassbeholderen.<br>► Ikke utfør vedlikeholdsarbeid på en ladd maskin!<br>► Fjern forkilte spiker. |
| Hyppige transportfeil med plastbundete spiker | Skadd magasinremse                               | ► Hold spikerskyveren godt fast ved betjening.   |

## 10 Kassering



### ADVARSEL

**Fare for personskade ved ikke-forskriftsmessig kassering!** Gasser eller væsker som lekker ut, utgjør en helsefare.

- Ikke send skadde batterier i posten eller på annen måte!
- Dekk til kontaktene med et ikke-ledende materiale for å unngå kortslutning.
- Kasser batterier slik at de er utilgjengelige for barn.
- Lever inn batteriet i nærmeste **Hilti Store**, eller kontakt et lokalt renovasjonsfirma.

**Hilti** produkter er i stor grad laget av gjenvinnbare materialer. Riktig materialsortering er en forutsetning for gjenvinning. I mange land tar **Hilti** imot ditt gamle apparat for gjenvinning. Spør **Hilti** kundeservice eller forhandleren.



- Kast aldri elektroverktøy, elektronisk utstyr eller batterier i husholdningsavfallet!

## 11 Produsentgaranti

- Når det gjelder spørsmål om garantibetingelser, ber vi deg kontakte din lokale **Hilti**-partner.

## 12 Ytterligere informasjon

Du finner mer informasjon om betjening, teknologi, miljø og resirkulering under følgende lenke: [qr.hilti.com/manual/?id=440645](https://qr.hilti.com/manual/?id=440645)

Denne lenken finner du også som QR-kode bakerst i dokumentasjonen.

# Alkuperäiset ohjeet

## 1 Dokumentaation tiedot

### 1.1 Tästä dokumentaatiosta

- Lue ehdottomasti tämä dokumentaatio ennen tuotteen käyttöönottoa. Se on turvallisen työntöön ja tuotteen ongelmattoman käsittelyn perusedellytys.
- Noudata tässä dokumentaatiossa ja tuotteessa olevia turvallisuus- ja varoitushuomautuksia.
- Säilytä käyttöohje aina tuotteen yhteydessä ja varmista, että käyttöohje on mukana, kun luovutat tuotteen toiselle henkilölle.



## 1.2 Merkkien selitykset

### 1.2.1 Varoitus huomautukset

Varoitus huomautukset varoittavat tuotteen käyttöön liittyvistä vaaroista. Seuraavia varoitustekstejä käytetään:

#### VAKAVA VAARA

##### VAKAVA VAARA !

- ▶ Varoittaa uhmaavasta vaaratilanteesta, josta voi seurauksena olla vakava loukkaantuminen tai jopa kuolema.

#### VAARA

##### VAARA !

- ▶ Varoittaa mahdollisesta vaarasta, josta voi seurauksena olla vakava loukkaantuminen tai kuolema.

#### VAROITUS

##### HUOMIO !

- ▶ Varoittaa mahdollisesta vaaratilanteesta, josta voi seurata loukkaantuminen tai aineellinen vahinko.

### 1.2.2 Symbolit käyttöohjeessa

Tässä käyttöohjeessa käytetään seuraavia symboleita:

|  |   |
|--|---|
|  | Noudata käyttöohjetta   |
|  | Toimintaohjeita ja muuta hyödyllistä tietoa                       |
|  | Kierrätyskelpoisten materiaalien käsittely                        |
|  | Älä hävitä sähkölaitteita ja akkuja tavallisen sekajätteen mukana |
|  | <b>Hilti</b> Litiumioniakku                                       |
|  | <b>Hilti</b> Laturi   |

### 1.2.3 Symbolit kuvissa

Kuvissa käytetään seuraavia symboleita:

|  |   |
|--|---|
|  | Nämä numerot viittaavat vastaavaan kuvaan tämän käyttöohjeen alussa.  |
|  | Numerointi kertoo työvaiheiden järjestyksen kuvissa ja saattaa poiketa numeroinnista tekstissä.                                     |
|  | Kohtanumeroita käytetään kuvassa <b>Yleiskuva</b> , ja ne viittaavat kuvatekstien numerointiin kappaleessa <b>Tuoteyhteenveto</b> . |
|  | Tämän merkin tarkoitus on kiinnittää erityinen huomiosi tuotteen käyttöön ja käsittelyyn.   |

## 1.3 Tuotekohtaiset symbolit

### 1.3.1 Lisäsymbolit

Tässä dokumentaatioissa tai tuotteessa voidaan lisäksi käyttää seuraavia symboleita:

|  |  |
|--|--|
|  | Yleinen vaara                            |
|  | Käytä suojalaseja                        |
|  | Käytä suojakäsineitä                     |
|  | Älä koskaan käytä akkua lyöntityökaluna. |





Älä päästä akkua putoamaan. Älä käytä akkua, johon on kohdistunut isku tai joka on muutoin vaurioitunut.

## 1.4 Tuotetiedot

-tuotteet on tarkoitettu ammattikäyttöön, ja niitä saa käyttää, huoltaa tai korjata vain valtuutettu, koulutettu henkilö. Käyttäjän pitää olla hyvin perillä käyttöön liittyvistä vaaroista. Tuote ja sen varusteet saattavat aiheuttaa vaaratilanteita, jos kokemattomat henkilöt käyttävät tuotetta ohjeiden vastaisesti tai muutoin asiattomasti.

Tyypimerkinnän ja sarjanumeron löydät tyyppikilvestä.

- ▶ Kirjoita sarjanumero ohiseen taulukkoon. Tuotteen tiedot tarvitaan, jos esität kysymyksiä myynti- tai huoltoedustajallemme.

### Tuotetiedot

|                 |          |
|-----------------|----------|
| Panosnaulain GX | GX 90-WF |
| Sukupolvi       | 01       |
| Sarjanumero     |          |

## 1.5 Vaatimustenmukaisuusvakuutus

Valmistaja vakuuttaa, että tässä kuvattu tuote täyttää sitä koskevien voimassa olevien lakien ja standardien vaatimukset. Kuva vaatimustenmukaisuusvakuutuksesta on tämän dokumentaation lopussa.

Tekninen dokumentaatio löytyy tästä:

**Hilti** Entwicklungsgesellschaft mbH | Zulassung Geräte | Hiltistraße 6 | 86916 Kaufering, DE

## 2 Turvallisuus

### 2.1 Turvallisuusohjeet

#### Käyttäjälle asetettavat vaatimukset

- ▶ Laite on tarkoitettu ammattikäyttöön.
- ▶ Laitetta saa käyttää, huoltaa tai korjata vain valtuutettu, koulutettu henkilö. Käyttäjän pitää olla hyvin perillä laitteen käyttöön liittyvistä vaaroista.

#### Henkilöturvallisuus

- ▶ Ole valpas, kiinnitä huomiota työskentelyysi ja noudata tervettä järkeä kiinnityslaitetta käyttäessäsi. Älä käytä laitetta, jos olet väsynyt tai huumeiden, alkoholin tai lääkkeiden vaikutuksen alaisena. Keskeytä työnteko, jos tunnet kipua tai olet huonovointinen. Hetkellinenkin varomattomuus laitetta käytettäessä saattaa aiheuttaa vakavia vammoja.
- ▶ Vältä hankalia työskentelyasentoja. Varmista, että seisot tukevalla alustalla ja säilytät aina tasapainosi.
- ▶ Käytä pitävähypohjaisia jalkineita.
- ▶ Älä koskaan suuntaa laitetta itseäsi tai muita henkilöitä kohti.
- ▶ Älä paina laitetta kättäsi tai muuta kehonosaa vasten tai vasten toisen henkilön kehoa. Älä missään tapauksessa laita kättäsi tai muuta kehonosaa laitteen kärjen lähelle. Laitteen kärjen painaminen kehonosaa vasten saattaa johtaa laitteen laukeamiseen vahingossa, jolloin kiinnityselementti voi aiheuttaa vakavia vammoja.
- ▶ Älä laita vapaata kättäsi suoraan kiinnityskohdan taakse.
- ▶ Älä vie vapaata kättäsi laitteen kärjen lähelle.
- ▶ Varmista, ettei työskentelyalueella ole muita henkilöitä, erityisesti pidä lapset poissa työskentelyalueelta.
- ▶ Pidä laitetta käyttäessäsi käsivartesi hiukan koukistettuina (älä käytä laitetta kädet suorana).
- ▶ Käytä silmäsuojaimia, kuulosuojia ja suojakypärää ja varmista, että myös muut työskentelyalueella olevat henkilöt käyttävät näitä suojavarusteita.

#### Kiinnitystyökalujen huolellinen käsittely ja käyttö.

- ▶ Älä koskaan jätä ladattua laitetta ilman valvontaa.
- ▶ Irrota kaasupanos laitteesta kuljetuksen ajaksi.
- ▶ Tyhjennä laite aina ennen puhdistus-, huolto- ja kunnostustöitä, töiden keskeytyessä ja laitteen varastointia varten (kaasupanos ja naulat).
- ▶ Varastoi käyttämättömät kaasupanokset ja laite kosteudelta ja liialliselta lämmöltä suojattuna.
- ▶ Tarkasta laitteen ja varusteiden mahdolliset vauriot, jotta varmistat moitteettoman ja määräysten mukaisen toiminnan. Tarkasta, että liikkuvat osat toimivat moitteettomasti eivätkä ota kiinni mihinkään ja että



osat ovat kunnossa. Laitteen kaikkien osien pitää olla kunnolla asennettuna ja moitteettomassa toimintakunnossa, jotta laite voi toimia kunnolla. Vaurioituneet suojalaitteet ja osat, jotka eivät sisällä tarvikkeena saatavaan huoltopakettiin (ks. kappale "Laitteen hoito"), on asianmukaisesti korjautettava tai vaihdettava Hilti-huollossa, ellei käyttöohjeessa muuta ole sanottu.

- ▶ Pidä laitteesta aina tukevasti kiinni kiinnitystä tehdessäsi. Näin vähennät kiinnityselementin pois kiinnitysalustasta ohjautumisen vaaraa.
- ▶ Älä koskaan yritä kiinnittää samaa kiinnityselementtiä toisen kerran laukaisemalla. Älä koskaan kiinnitä toisen kiinnityksen kohdalle. Se voisi aiheuttaa elementin murtumisen tai juuttumisen.
- ▶ Noudata aina laitteen käyttösuosituksia. Katso ne Hiltin kiinnitystekniikan manuaalista.
- ▶ Älä vedä laitteen kärkeä kädellä tai millään esineellä taaksepäin, Sen seurauksena saatat mahdollisesti kytkeä laitteen käyttövalmiiksi. Tällöin pystyy ampumaan myös ruumiinosaan.

### Työpaikka

- ▶ Varmista työskentelyalueen hyvä valaistus.
- ▶ Käytä laitetta vain hyvin tuuletetuissa tiloissa.
- ▶ Kiinnitä kiinnityselementtejä vain puuhun ja soveltuviin puumateriaaleihin (ks. kohta Määräystenmukainen käyttö): Kiinnittäminen muihin materiaaleihin voi aiheuttaa elementtien murtumia, säröilyä tai liian syvästi työntymisiä.
- ▶ Varmista ennen laitteen käyttämistä, ettei kukaan ole kiinnityskohdan takana tai alapuolella.
- ▶ Pidä työskentelyalue hyvässä järjestyksessä. Varmista, ettei työskentelyalueella ole esineitä, joihin saattaisit loukata itsesi. Työskentelyalueen epäjärjestys voi aiheuttaa onnettomuuksia.
- ▶ Pidä käsikahvat kuivina, puhtaina, öljyttöminä ja rasvattomina.
- ▶ Ota ympäristötökijät huomioon. Älä jätä laitetta sateeseen äläkä käytä laitetta kosteassa tai märässä ympäristössä. Älä käytä laitetta paikoissa, joissa on tulipalo- tai räjähdysvaara.
- ▶ Rakenteiden sisällä olevat sähkö-, kaasu- tai vesiputket voivat aiheuttaa vakavan vaaratilanteen, jos ne laitetta käytettäessä vaurioituvat. Tämän vuoksi tarkasta työostokohta etukäteen esimerkiksi metallinpaljastimella. Laitteen ulkopinnan metalliosiin saattaa johtua jännite, jos esimerkiksi vahingossa osut virtajohtoon.
- ▶ Pidä laitteesta kiinni vain sen eristetyistä kahvapinnoista, jos teet työtä, jossa sähkötyökalun terä saattaa osua rakenteen sisällä olevaan virtajohtoon. Jos terä osuu virtajohtoon, laitteen metalliosiin saattaa johtua virta, jolloin saatat saada sähköiskun.

### Lämpöön liittyvät turvallisuustoimenpiteet

- ▶ Jos laite on ylikuumentunut, irrota kaasupanos ja anna laitteen jäähtyä. Älä ylitä suurinta sallittua käyttönopeutta.
- ▶ Käytä ehdottomasti suojakäsineitä, jos joudut tekemään laitteen huoltotöitä antamatta laitteen ensin jäähtyä.

### Kaasupanosten huolellinen käsittely ja käyttö.

- ▶ Lue materiaaliturvatiiedotteen ohjeet liittyen kaasupanoksen käyttöön ja hoitoon sekä mahdollisesti tarvittavaan ensiapuun.

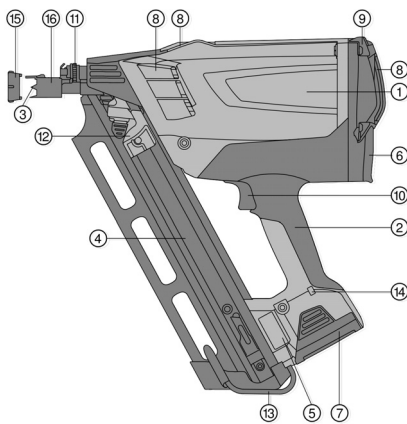
## 2.2 Akkujen käyttö ja hoito

- ▶ Ota litiumioniakkujen kuljettamisesta, varastoinnista ja käyttämisestä annetut erityisohjeet huomioon.
- ▶ Suojaa akut korkeilta lämpötiloilta, suoralta auringonpaisteelta ja avotulelta.
- ▶ Akkuja ei saa avata, puristaa, kuumentaa lämpötilaan yli 80 °C (176 °F) tai polttaa.
- ▶ Älä käytä tai lataa akkua, joka on saanut iskun, joka on pudonnut yli metrin korkeudelta tai joka on muulla tavoin vaurioitunut. Tällaisessa tapauksessa ota aina yhteys **Hilti-huoltoon**.
- ▶ Jos akku on liian kuuma koskea, se saattaa olla vaurioitunut. Laita akku palvoaarattomaan paikkaan ja riittävän etäälle syttyivistä materiaaleista. Anna akun jäähtyä. Jos akku vielä tunnin kuluttuakin on liian kuuma koskea, akku on vaurioitunut. Ota yhteys **Hilti-huoltoon**.



### 3 Kuvaus

#### 3.1 Tuoteyhteenveto



- ① Laitteen runko
- ② Käsikahva
- ③ Laitteen kärki
- ④ Lipas
- ⑤ Tyypikilpi
- ⑥ Kaasupanoslokero
- ⑦ Akku
- ⑧ Jäähdytysilmaraat
- ⑨ Kansi
- ⑩ Liipaisin
- ⑪ Säättöpyörä
- ⑫ Naulaluisti
- ⑬ Vyökoukku
- ⑭ LED
- ⑮ Pintasuoja-adaptteri
- ⑯ Liukuholkki

#### 3.2 Tarkoituksenmukainen käyttö

Laitte on tarkoitettu puun kiinnittämiseen puuhun erityisillä kiinnityselementeillä. Soveltuvia materiaaleja ovat massiivipuun, kerrosankut, vaneri, puulastulevyt (esimerkiksi OSB-karkealastulevyt, puukuitumateriaalit (esimerkiksi MDF-kuitulevyt) sekä viilumateriaalit (esimerkiksi Multiplex)). Laitte on tarkoitettu ammattikäyttöön puurakentamisessa. Käyttösuositukset löydät Hiltin kiinnitystekniikan manuaalista.

Laitte, kaasupanos ja kiinnikkeet muodostavat yhden teknisen kokonaisuuden. Käytännössä tämä tarkoittaa, että laitetta voidaan ongelmitta käyttää kiinnittämiseen vain käyttämällä laitteessa Hiltin valmistamia nautoja ja Hilti-kaasupanoksia. Vain näitä ohjeita noudattamalla pätevät ne kiinnitys- ja käyttösuositukset, jotka Hilti on antanut. Laitetta saa käyttää vain käsiohjauksessa. Laitteeseen ei saa tehdä minkäänlaisia muutoksia.

- Käytössä tuotteessa vain tämän dokumentaation lopussa mainittuja **Hilti**-litiumioniakkuja tyypisarjataan B7.
- Käytä näiden akkujen lataamiseen vain **Hiltin** hyväksymää laturia C7. Lisätietoja saat **Hilti Store** -liikkeestä ja osoitteesta: [www.hilti.group](http://www.hilti.group)

#### 3.3 Bluetooth

Tässä tuotteessa on Bluetooth (lisävaruste).

Bluetooth on langaton tiedonsiirtotekniikka, jonka avulla kaksi lähietäisyydellä olevaa Bluetooth-kelpoista laitetta voi kommunikoida keskenään.

#### 3.4 Syväunitoiminto

Laitteessa on syväuni-toiminto, joka suojaa litiumioniakkua syväpurkautumiselta. Laitte kytkeytyy automaattisesti kokonaan pois päältä, jos sitä ei ole käytetty 120 minuuttiin.

- Jotta sitten saat laitteen taas käyttövalmiuteen, irrota akku hetkeksi ja laita akku taas takaisin paikalleen (ns. akun resetointi).

#### 3.5 Toimituksen sisältö

Laitte laukussa, 2 akku, laturi, puhdistusliina, käyttöohje.

Muita tälle tuotteelle hyväksytyjä järjestelmätuotteita löydät **Hilti Store** -liikkeestä tai nettiosoitteesta: [www.hilti.group](http://www.hilti.group)

#### 3.6 Järjestelmän komponentit laitteen käyttämiseksi

Laitteen käyttöön tarvitaan: Laitte, ladattu akku B7 / 1,5 Li-Ion, kaasupanos GC 31 tai GC 32 ja puuliitosten GX-WF-naulat.



## 4 Tekniset tiedot

### 4.1 Panosnaulain

|   |  |
|---|--|
| Käyttökohde   | Naulan kiinnitys täyskanttipuuhun                        |
| Paino (sisältäen akun)                                      | 3,7 kg<br>(8,2 lb)                                       |
| Mitat   | 384 mm x 134 mm x 381 mm<br>(15,1 in x 5,3 in x 15,0 in) |
| Tehoasetus  | ei   |
| Lippaan maksimikapasiteetti                                 | 75 kpl   |
| Lippaan täyttökulma   | 34°<br>(0,6 rad)   |
| Maksimikäyttönopeus jatkuvassa käytössä                     | 1 200 h  |
| Keskeytyvä työnteko   | Enintään 3 kiinnitystä sekunnissa                        |
| Kalliiperi (kaasupanos)                                     | 40 g<br>(1,4 oz)   |
| Käyttölämpötila / ympäristön lämpötila kun kaasupanos GC 31 | -5 °C ... 45 °C<br>(23 °F ... 113 °F)                    |
| Käyttölämpötila / ympäristön lämpötila kun kaasupanos GC 32 | -10 °C ... 45 °C<br>(14 °F ... 113 °F)                   |
| Naulan pituus   | 50 mm ... 90 mm<br>(2,0 in ... 3,5 in)                   |
| Naulan halkaisija   | 2,8 mm ... 3,1 mm<br>(0,11 in ... 0,12 in)               |

### 4.2 Litiumioniakku B 7/1.5

|                 |                       |
|-----------------|-----------------------|
| Nimellisjännite | 7,2 V                 |
| Energiasisältö  | 10,8 Wh<br>(38 900 J) |
| Kapasiteetti    | 1,5 Ah                |
| Paino           | 0,19 kg<br>(0,42 lb)  |

### 4.3 Melutiedot ja kiihtyvyys standardin EN 15895 mukaan

Tässä käyttöohjeessa annetut äänenpaine- ja värinäarvot on mitattu standardoitujen mittausten menetelmien mukaisesti, ja näitä arvoja voidaan käyttää naulainten vertailussa. Ne soveltuvat myös altistumisten tilapäiseen arviointiin. Annetut arvot koskevat naulaimen pääasiallisia käyttötarkoituksia. Jos naulainta kuitenkin käytetään muihin tarkoituksiin, poikkeavia työkaluja tai varusteita käyttäen tai puutteellisesti huollettuina, arvot voivat poiketa tässä ilmoitetuista. Tämä saattaa merkittävästi lisätä altistumista koko työskentelyajan aikana. Altistumisia tarkasti arvioitaessa on otettava huomioon myös ne ajat, jolloin laite on päällä, mutta sillä ei tehdä varsinaista työtä. Tämä saattaa merkittävästi vähentää altistumista koko työskentelyajan aikana. Käyttäjän suojaamiseksi melun ja/tai värinän vaikutukselta ryhdy tarpeellisiin turvatoimenpiteisiin kuten: Naulaimen ja siihen kiinnitettävien työkalujen huolto, käsien lämpimänä pitäminen, työtehtävien organisointi.

#### Melutiedot

|  |            |
|--|------------|
| Melupäästön äänenpainetaso työpisteessä ( $L_{pA, 1s}$ ) | 106 dB(A)  |
| Huippuäänepainetaso työpisteessä ( $L_{pC, peak}$ )      | 138 dB (C) |
| Äänitehotaso ( $L_{WA, 1s}$ )                            | 108 dB(A)  |
| Melupäästön epävarmuus ( $K_{pA}$ )                      | 2 dB(A)    |





## Takaisku

Käyttöenergiaa vastaava kiihtyvyys ( $a_{hw, RMS(3)}$ )

Tulokset naulakoolla 90 x 3,1 mm kuusipuuhun <math>2,5 \text{ m/s}^2</math>

## 5 Käyttöönotto

### 5.1 Naulojen lataaminen 2

#### VAARA

**Vääränlaisten kiinnityselementtien käytön aiheuttama vaara** Vääränlaisten kiinnityselementtien käyttö saattaa aiheuttaa laitteen toimintahäiriöitä ja/tai loukkaantumisia.

- Varmista huolella, että käytät soveltuvia kiinnitysvälineitä ja oikeaa lipaskulmaa.



Lippaan alaosassa on pidinjousi. Kun kiinnityselementtien lukumäärä lippaassa ylittää maksimimäärän, tämä jousi ei enää pysty pitämään viimeksi laitettua naulakampaa paikallaan. Poista viimeksi laitettu naulakampa.

1. Laita kiinnityselementit lippaaseen oikeinpäin nuolen suuntaisesti alhaaltapäin.

#### VAROITUS

**Tarkkaamattomuudesta aiheutuva vaara** Tarkkaamattomuuden seurauksena sormesi saattaa jäädä puristuksiin.

- Liikuta naulaluistia varovasti, vedä se kontrolloidusti takaisin naulojen päälle siten, että se lukittuu naulakamman alapäähän.
2. Työnnä kiinnityselementit kunnolla laitteen kärjen suuntaan.



Jos naulaluisti osuu naulakampaan liian suurella voimalla, se voi vaurioitua. Älä päästä naulaluistia iskemään kontrolloimattomasti naulakampaan.

### 5.2 Kaasupanoksen valmistelu

#### VAARA

**Onnettomuusvaara** Kaasun vapautumisesta aiheutuva loukkaantumisvaara.

- Kaasupanoksesta ilmaan vapautuva kaasu on vaarallista keuhkoille, iholle ja silmille. Pidä annosteluventtiili aina etäällä kasvoista ja silmistä.
- Paineenalaista nestekaasua voi päästä vapautumaan ilmaan, mikä aiheuttaa vaaran sinulle ja muille lähellä oleville henkilöille. Älä koskaan irrota jo valmistellun tai jo käytössä olevan kaasupanoksen annosteluventtiiliä.
- Kaasupanoksen kuljetusvarmistin.



Kaasupanoksessa on kuljetusvarmistin. Poista varmistin, ennen kuin laitat kaasupanoksen laitteeseen.

#### 5.2.1 Kuljetusvarmistimen poistaminen 3

1. Kohota suojakannta ja annosteluventtiiliä kaasupanoksesta.
2. Irrota suojakansi annosteluventtiilistä.
3. Aseta annosteluventtiili etumaisesta lukitusnokastaan kaasupanoksessa olevaan uraan.



Annosteluventtiilissä on sekä etumainen että takimmainen kiinnitysnokka.

4. Paina takimmainen kiinnitysnokka tiukasti kaasupanoksen huulen päälle siten, että annosteluventtiili lukittuu panokseen.

#### 5.2.2 Kaasupanoksen kiinnitys 4

1. Avaa kaasupanoslokeron kansi painamalla kantta ylös- ja taaksepäin.
2. Työnnä kaasupanos ja annosteluventtiili punaiseen adapteriin.
3. Sulje kansi painamalla sitä peukalolla alaspäin ja varmista kannen lukittuminen paikalleen.



### 5.2.3 Akun kiinnitys 5

#### VAROITUS

**Vaurioitusvaara** Laitteen väärä käyttö saattaa johtaa aineellisiin vaurioihin.

- ▶ Lue laturin C 7 käyttöohjeesta akun lataamisen ohjeet sekä myös muut akkujen käsittelyyn ja käyttöön liittyvät ohjeet.

#### VAROITUS

**Akun putoamisen aiheuttama vaara.** Jos akku ei ole kunnolla lukittuna paikallaan, se saattaa pudota työnteon aikana.

- ▶ Tarkasta, että akku on kunnolla kiinni.

#### VAARA

**Loukkaantumiswaara** Ihosi saattaa jäädä puristuksiin, kun laitat akkua paikalleen.

- ▶ Ole varovainen, kun laitat akkua paikalleen.

- Ennen akun paikalleen laittamista varmista, ettei akun liittimissä akussa ja laitteessa ole vierasesineitä.
- Työnnä akku kahvan päässä olevaan aukkoon alhaaltapäin siten, että akku lukittuu paikalleen. LED syttyä hetkeksi vihreänä, mikä ilmaisee laitteen olevan valmis käyttöön.
- Lataa akku täyteen ennen laitteen ensimmäistä käyttökertaa.

### 5.3 Akun lataustila

| Häiriö                     | Mahdollinen syy                           | Ratkaisu  |
|----------------------------|---|---|
| Vihreä LED palaa/vilkkuu   | Palaa                                     | ▶ Akku on käyttövalmis.   |
|                            | Vilkkuu                                   | ▶ Akun jännite laskee. Vaihda akku kohtapuoliin.  |
| Punainen LED palaa/vilkkuu | Palaa                                     | ▶ Akun jännite ei enää riitä laitteen käyttämiseen. Vaihda akku.<br>▶ Vaihda toiseen akkuun viimeistään silloin, kun laitteen LED palaa punaisena. Lataa akku välittömästi, jotta se on käyttövalmis akun seuraavaa vaihtoa varten. |
|                            | Vilkkuu                                   | ▶ Akku on liian kylmä (<15 °C / < 5 °F) tai liian kuuma (>60 °C / >140 °F) ja tuuletin ei myöskään käynnisty. Irrota akku ja anna sen lämmetä tai jäähtyä oikeaan lämpötilaan.  |
| Ei signaalia               | Yksikään LED-merkkivalo ei pala tai vilku | ▶ Akun jännite alle raja-arvon. Lataa akku.   |

## 6 Käyttö

### 6.1 Laitteen kärjen säätömahdollisuudet 6

- ▶ Voit säätää naulan tunkeutumissyvyyden laitteen kärjen asennolla. Käytä tähän säätöpyörää.

### 6.2 Herkkien pintojen suojaus 7

#### VAARA

**Loukkaantumiswaara** Saatat vahingossa aiheuttaa virhesytytyksen.

- ▶ Irrota laitteesta akku ja kaasupanos ennen pintasuojan kiinnittämistä tai irrottamista.



- Käytä pintasuoja-adapteria, jos työsi kohdistuu näkyville ja herkästi vaurioituville pinnoille kuten julkisivu-rakenteisiin.



Pintasuoja-adapteri pienentää vaaraa, että laitteen kärki jättää jälkiä puupinnoille.

### 6.3 Laukaisuvarmistin

1. Älä koskaan käytä tuotetta ilman laukaisuvarmistinta (liukuholkki).
2. Laitteessa on vahingossa laukaisemisen estävä varmistin. Liukuholkki estää laitteen kärjen työntämisen vahingossa tai huomaamatta taaksepäin. Siten vahingossa laukeaminen estyy.

### 6.4 Naulojen kiinnittäminen



Voit ampua nauloja kiinni, jos lippaassa on yli 5 naulaa.

Pidä laitteesta kunnolla kiinni. Vältä myötääviä pintoja.

Paina liipaisinta vain, kun laite on kiinnityspintaa vasten painettu.

Älä vapauta liipaisinta, ennen kuin naula on kokonaan painunut materiaaliin.

1. Paina laitteen kärki materiaalia vasten ja paina laitetta kunnolla sitä vasten.
2. Laukaise laite painamalla liipaisinta.
3. Vapauta liipaisin ja nosta laite laukaisun tapahduttua kokonaan irti materiaalista.

## 7 Laitteen tyhjentäminen

### 7.1 Akun irrotus



Varastoi akku viileässä ja kuivassa paikassa. Älä koskaan varastoi akkua auringonpaisteessa, lämmittimen tai patterin päällä tai ikkunan vieressä. Käytetyt akut on hävitettävä ympäristönsuojelu- ja jätehuoltomääräysten mukaisesti.

1. Paina kumpaakin vapautuspainiketta.
2. Vedä akku alaspäin irti laitteesta.

### 7.2 Kaasupanoksen irrotus

1. Avaa kaasupanoslokeron kansi.
2. Irrota kaasupanos.
3. Sulje kaasupanoslokero.

### 7.3 Naulojen poistaminen naulakammasta

1. Vapauta naulaluistin lukitus painamalla mustaa painiketta.
2. Anna luistin hitaasti liukua laitteen kärjen suuntaan siten, että se osuu siihen.
3. Anna lipkaan naulojen liukua alaspäin.
4. Paina lipkaan alapäässä sisäpinnalla olevaa salpaa. Nyt voit poistaa kaikki naulat lippaasta.

### 7.4 Laittekoukku



#### VAARA

**Loukkaantumisvaara** Putoamaan pääsevä laite saattaa aiheuttaa vaaran sinulle ja/tai muille lähellä oleville.

- Varmista, että vyökoukkuun ripustettu laite on kunnolla paikallaan.

- Laittekoukun avulla voit ripustaa laitteen vyöhön, tikkaisiin tai kattoruoteeseen. Paina vyökoukku lipkaan pitkittäisakseliin laitteen suuntaan. Siten vyökoukku vapautuu salvastaan ja voit kääntää sen sisään tai esiin.



## 8 Hoito ja kunnossapito

### 8.1 Laitteen hoito

Ennen huolto- ja kunnossapitotöiden tekemistä laite on tyhjennettävä (kaasupanos ja kiinnityselementit on poistettava laitteesta). Irrota akku, kaasupanos ja naulakampa kokonaan laitteesta.

1. Puhdista laitteen ulkopinnat kevyesti kostutetulla puhdistusliinalla säännöllisin välein.
2. Älä koskaan käytä laitetta, jos sen jäähdytysilmaraot ovat tukkeutuneet! Puhdista jäähdytysilmaraot varovasti kuivalla harjalla.
3. Estä kosteuden ja vierasesineiden pääsy laitteen ja akun sisälle.
4. Anna laitteen kuivua poissa laukustaan, jos laitteen sisään on päässyt tunkeutumaan kosteutta. Tätä varten irrota laitteesta akku ja anna kaasupanoslokeron takana olevan kannen olla auki.
5. Pidä laitteen kahvat puhtaina öljystä ja rasvasta.
6. Älä käytä puhdistamiseen vesisuihkua, paine- tai höyrypesuria äläkä juoksevaa vettä!
7. Älä käytä silikonin sisältäviä puhdistus- tai hoitoinaiteita.
8. Pidä akun liittimet öljyttöminä ja rasvattomina.

### 8.2 Laitteen korjaus

- Tarkasta säännöllisin välein laitteen ulkoisten osien mahdolliset vauriot sekä kaikkien käyttö- ja hallintalaitteiden kunto ja toiminta. Älä käytä laitetta, jos sen osissa on vaurioita tai jos sen käyttölaitteet eivät toimi moitteettomasti.



Korjauta laitteen viat aina vain **Hilti**-huollossa.

### 8.3 Laitteen puhdistus

Laite tarvitsee säännöllistä huoltoa ja puhdistusta. Suositamme puhdistushuollon tekemistä viimeistään 40 000 kiinnityksen jälkeen. Puhdista laite, jos sen toiminnassa esiintyy häiriöitä kuten virheellisiä syttymisiä tai tyhjänä laukeamisia.

- Puhdista laite säännöllisin välein. Käytä laitteen puhdistamiseen ainoastaan **Hilti**-tuotteita tai vastaavaanlaatuista tuotetta.
  - Siihen tarvittavat materiaalit, työkalut ja ohjeet ovat saatavissa **Hilti**-tarvikkeena.
  - Voit teettää tarpeelliset kunnostus- ja hoitotyöt **Hilti**-huollossa. Tätä varten ota yhteys paikalliseen **Hilti**-myyjään.

### 8.4 Männän puhdistus

Lika ja lipasjäätävät voivat estää männän liikettä. Siten tyhjänä laukeamisia saattaa esiintyä useammin. Tällaisessa tapauksessa puhdista mäntä seuraavasti:

1. Irrota laitteesta akku, kaasupanos ja kiinnityselementit.
2. Paina mäntä ruuvitalalla rajoittimeen saakka.
3. Suihkuta puhdistusainetta runsaasti laitteen kärkeen.
4. Kiinnitä laitteeseen takaisin ensin akku ja sitten kaasupanos.
5. Vedä naulaluisti kädellä taaksepäin ja tee viisi tyhjää laukaisua soveltuvaan materiaaliin (ks. kohta Määräystenmukainen käyttö).
6. Laita kiinnityselementti takaisin paikalleen ja jatka työntekoa normaaliin tapaan.
7. Tarvittaessa toista vaiheet 1-6.

## 9 Apua häiriötilanteeseen

| Häiriö                           | Mahdollinen syy          | Ratkaisu                                  |
|----------------------------------|--------------------------|---|
| Usein toistuvat tyhjat laukaisut | Käyttönopeus liian suuri | ► Älä ylitä maksimaalista käyttönopeutta. |



| Häiriö  | Mahdollinen syy   | Ratkaisu   |
|---|---|--|
| Usein toistuvat tyhjät laukaisut  | Laitetta ei painettu kunnolla pintaa vasten ja/tai liipaisimesta ei vedetty kunnolla. | ► Paina laite kunnolla pintaa vasten ja älä vapauta liipaisinta, ennen kuin naula on kokonaan painunut materiaaliin. |
|   | Laitte on saavuttanut 40 000 kiinnityksen käyttöiän.                                  | ► Puhdista laite. → Sivu 124   |
|   | Mäntä juuttunut   | ► Puhdista mäntä. → Sivu 124   |
| Epäsäännölliset naulojen ylitukset  | Laitte on saavuttanut 40 000 kiinnityksen käyttöiän.                                  | ► Puhdista laite. → Sivu 124   |
|   | Kova ja/tai oksainen puu  | ► Vaihda nailat ja materiaali, jos mahdollista.  |
|   | Kaasupanos tyhjä  | ► Valmistele kaasupanos. → Sivu 121  |
|   |   | ► Laita kaasupanos paikalleen. → Sivu 121  |
|   | Riittämätön painaminen / ei alusmateriaalia   | ► Kiinnitä nailat. → Sivu 123  |
| Käyttönopeus liian suuri  | ► Älä ylitä maksimaalista käyttönopeutta.   |  |
| Männän väärä asento   | Mäntä juuttunut (laitteessa paperi-, naula- tai puujäämiä)                            | ► Puhdista mäntä. → Sivu 124   |
| Ei laukaisua: Laitte näyttää olevansa täysin käyttövalmis, liipaisinta painetaan, laite ei laukea | Laitetta ei painettu kunnolla pintaa vasten   | ► Kiinnitä nailat. → Sivu 123  |
| Naulan juuttuminen  | Naula juuttunut laitteen kärkeen  | ► Irrota akku ja kaasupanos.<br>► Poista juuttunut naula.<br>► Työnnä mäntä ruuvitaltalla kokonaan taakse.           |
| Kaasupanoson riittävyys < 1 000 nailaa  | Kaasun hävikki toistuvan turhan puristamisen seurauksena                              | ► Paina laite materiaalin pintaa vasten vain, kun todella haluat tehdä kiinnityksen.                                 |
| Kaasupanoslokeroa ei saa suljettua (kaasupanos paikallaan).                                       | Kaasupanoson kuljetusvarmistinta ei poistettu   | ► Poista kuljetusvarmistin. → Sivu 121   |
| Naila tunkeutuu liian syvään  | Laitteen kärki liian takana   | ► Säädä laitteen kärki. → Sivu 122   |
| Naila ei tunkeudu tarpeeksi   | Laitteen kärki liian edessä   | ► Säädä laitteen kärki. → Sivu 122   |
|   | Erittäin loiva painamiskulma  | ► Paina laite mahdollisimman kohtisuorasti alusmateriaalia vasten.   |
| Laitte luistaa materiaalin pinnalla   | Pintasuoja-adaptteri on kiinnitetty laitteen kärkeen                                  | ► Käytä pintasuoja-adaptteria. → Sivu 122  |
| Tuuletin ei toimi, LED vilkkuu punaisena  | Akku liian kylmä (<-15 °C) tai liian kuuma (>60 °C)                                   | ► Irrota akku ja anna sen lämmetä tai jäähtyä.<br>► Laita laitteeseen toinen akku.                                   |
| Tuuletin ei toimi, yksikään LED ei pala   | Laitte on syväuni-tilassa   | ► Resetoji akku. → Sivu 119  |
|   | Jos ongelma edelleen on olemassa: Akussa ei jännitettä                                | ► Laita laitteeseen toinen akku.<br>► Lataa akku.  |
|   | Laitte märkä / laitteessa kosteutta   | ► Hoida laitetta. → Sivu 124   |
| Tuuletin ei toimi, LED palaa punaisena  | Akun jännite ei riitä laitteen käyttämiseen.  | ► Laita laitteeseen toinen akku.<br>► Lataa akku.  |
| Tuuletin ei toimi, LED palaa vihreänä   | Tuuletin pistokkeessa on virtakatkos  | ► Irrota akku ja kaasupanos.<br>► Kiinnitä tuuletin pistoke.   |



| Häiriö                                      | Mahdollinen syy   | Ratkaisu   |
|---|---|--|
| Tuuletin ei toimi, LED palaa vihreänä       | Tuulettimen pistoke on kunnolla kiinni, mutta tuuletin ei käynnisty vieläkkään. | ► Korjauta laite <b>Hilti</b> -huollossa.  |
| Tuuletin toimii, laite ei laukea            | Kaasupanos tyhjä  | ► Valmistele kaasupanos.<br>→ Sivu 121   |
|   | Laitte on saavuttanut 40 000 kiinnityksen käyttöiän.                            | ► Laita kaasupanos paikalleen.<br>→ Sivu 121   |
| Laitetta ei saa painettua laskausvalmiiksi  | Lippaassa alle 5 naulaa   | ► Lataa naulakampa.  |
|   | Naulat juuttuneet   | ► Irrota akku ja kaasupanos.<br>► Älä koskaan tee laitteen huoltotöitä, jos laite on ladattuna!<br>► Poista juuttuneet naulat. |
| Muovisideaineisten naulojen siirron häiriöt | Vaurioitunut lipaskampa   | ► Pidä naulaluistista käytön aikana kunnolla kiinni.   |

## 10 Hävittäminen



**Määräystenvastaisten hävittäminen aiheuttaa loukkaantumisvaaran!** Ulos vuotavat kaasut tai nesteet vaarantavat terveyden.

- Älä lähetä vaurioituneita akkuja!
- Peitä liitännät sähköä johtamattomalla materiaaalilla oikosulkujen välttämiseksi.
- Hävitä akut siten, etteivät ne voi joutua lasten käsiin.
- Hävitä akku viemällä se **Hilti Store** -liikkeeseen tai käänny vastuullisen jätteenkäsittely-yrityksen puoleen.

**Hilti**-tuotteet on pääosin valmistettu kierrätyskelpoisista materiaaleista. Kierrätyksen edellytys on materiaalien asianmukainen lajittelu. Useissa maissa **Hilti** ottaa vanhat koneet ja laitteet vastaan kierrätystä ja hävitystä varten. Lisätietoja saat **Hilti**-huollosta tai -edustajalta.



- Älä hävitä sähkötyökaluja, elektronisia laitteita ja akkuja tavallisen sekajätteen mukana!

## 11 Valmistajan myöntämä takuu

- Jos sinulla on takuuehtoihin liittyviä kysymyksiä, ota yhteys paikalliseen **Hilti**-edustajaan.

## 12 Lisätietoja

Lisätietoa käytöstä, tekniikasta, ympäristöstä ja kierrätyksestä saat seuraavan linkin kautta: [qr.hilti.com/manual/?id=440645](http://qr.hilti.com/manual/?id=440645)

Sama linkki on myös QR-koodina dokumentaation lopussa.

# Originaalkasutusjuhend

## 1 Andmed dokumentatsiooni kohta

### 1.1 Kasutusjuhend

- Enne seadme kasutuselevõttu lugege see kasutusjuhend läbi. See on ohutu kasutamise ja tõrgeteta töö eeldus.
- Järgige kasutusjuhendis esitatud ja tootele märgitud ohutusnõudeid ja hoiatusi.
- Hoidke kasutusjuhend alati seadme juures ja toote edasiandmisel teistele isikutele andke üle ka kasutusjuhend.



## 1.2 Märkide selgitus

### 1.2.1 Hoiatused

Hoiatused annavad märku toote kasutamisel tekkivatest ohtudest. Kasutatakse järgmisi märksõnu:



**OHT**

**OHT !**

- ▶ Võimalikud ohtlikud olukorrad, mis võivad põhjustada kasutaja raskeid kehavigastusi või hukkumist.



**HOIATUS**

**HOIATUS !**

- ▶ Võimalik ohtlik olukord, mis võib põhjustada kasutaja raskeid kehavigastusi või hukkumist.



**ETTEVAATUST**

**ETTEVAATUST !**

- ▶ Võimalikud ohtlikud olukorrad, mis võivad põhjustada kehavigastusi või varalist kahju.

### 1.2.2 Sümbolid kasutusjuhendis

Käesolevas kasutusjuhendis kasutatakse järgmisi sümboleid:



Järgige kasutusjuhendit



Soovitused seadme kasutamiseks ja muu kasulik teave



Taaskasutatavate materjalide käsitlemine



Elektrilisi tööriistu ja akusid ei tohi visata olmejäätmete hulka



**Hilti** Li-Ion-aku



**Hilti** Laadimisseade

### 1.2.3 Joonistel kasutatud sümbolid

Joonistel kasutatakse järgmisi sümboleid.



Numerid viitavad vastavatele joonistele kasutusjuhendi juhendi alguses.



Numeratsioon kajastab töetappide järjekorda pildi kujul ja võib tekstis kirjeldatud töetappidest kõrvale kalduda.



Positsiooninumbreid kasutatakse joonisel **Ülevaade** ja need viitavad selgituste numbritele lõigus **Toote ülevaade**.



See märk näitab, et toote käsitlemisel tuleb olla eriti tähelepanelik.

## 1.3 Tootepõhised sümbolid

### 1.3.1 Täiendavad sümbolid

Käesolevas dokumendis või tootes võidakse lisaks kasutada järgmisi sümboleid:



Üldine hoiatus



Kasutage kaitseprille



Kandke kaitsekindaid



Ärge kasutage akut kunagi lõögiriistana.





Ärge laske akul kunagi maha kukkuda. Ärge kasutage akut, mis on saanud löögi või muul moel kahjustada saanud.

## 1.4 Tooteinfo

**HILTI** tooted on ette nähtud professionaalsele kasutajale ja neid tohivad käsitseda, hooldada ja korras hoida ainult volitatud ja asjaomase väljaõppega isikud. Nimetatud personal peab olema teadlik kõikidest kaasnevatest nõuetest. Seade ja sellega ühendatavad abivahendid võivad osutada ohtlikuks, kui neid ei kasutata nõuetekohaselt või kui nendega töötab vastava väljaõppeta isik.

Tüübitähis ja seerianumber on tüübisildil.

- Kandke seerianumber järgmisse tabelisse. Andmeid toote kohta vajate meie esindusele või hooldekeskusele päringute esitamisel.

### Toote andmed

|              |          |
|--------------|----------|
| GX naelapüss | GX 90-WF |
| Põlvkond     | 01       |
| Seerianumber |          |

## 1.5 Vastavusdeklaratsioon

Seadme tootja kinnitab ainuvastutajana, et käesolevas kasutusjuhendis kirjeldatud seade vastab kehtivate õigusaktide nõuetele ja kehtivatele standarditele. Vastavusdeklaratsiooni koopia leiata käesoleva kasutusjuhendi lõpust.

Tehnilised dokumendid on saadaval:

Hilti Entwicklungsgesellschaft mbH | Zulassung Geräte | Hiltistraße 6 | 86916 Kaufering, DE

## 2 Ohutus

### 2.1 Ohutusjuhised

#### Kasutajale esitatud nõuded

- Seade on mõeldud professionaalseks kasutuseks.
- Seadet tohivad kasutada, hooldada ja parandada vaid selleks volitatud vastava väljaõppega isikud. Kasutatatel peab olema ohutusalane ettevalmistus.

#### Isikuravalisus

- Olge tähelepanelik, jälgige oma tegevust ning toimige otsepaigaldusseadmega töötades kaalutletult. Ärge kasutage seadet, kui olete väsinud või alkoholi, narkootikumide või ravimite mõju all! Katkestage töö, kui tunnete valu või kui enesetunne muutub halvaks. Hetkeline tähelepanematus seadme kasutamisel võib põhjustada raskeid vigastusi.
- Vältige ebasoodsaid tööasendeid. Veenduge oma asendi ohutuses ja säilitage alati tasakaal.
- Kandke mittelibisevaid jalatseid.
- Ärge suunake seadet iseenda ega teiste isikute poole.
- Ärge suruge seadet oma käe, keha või mõne teise isiku vastu. Asetage mingil juhul asetage oma kätt või muud kehaosa seadme nina lähedusse. Seadme nina surumine vastu keha võib seadme soovimatult käivitada ning vallandada kinnituselemendi, mille tagajärjeks on rasked vigastused.
- Ärge asetage oma vaba kätt kinnitatavate materjalide taha.
- Ärge asetage oma vaba kätt seadme nina lähedusse.
- Hoidke teised isikud, eriti lapsed töökohast eemal.
- Hoidke seadmega töötamisel käsi kõverdatult (ärge sirutage käsi välja).
- Nii seadme kasutaja kui ka läheduses viibivad isikud peavad kandma sobivat kaitsevarustust, nimelt sobivaid kaitseprille, kuulmiskaitsevahendeid, kaitsekiivrit.

#### Otsepaigaldusseadmete hoolikas käsitsemine ja kasutamine.

- Ärge kunagi jätke täislaetud seadet järelevalveta.
- Transportimise ajaks võtke gaasiballoon seadmest välja.
- Tühjendage seade alati enne hooldus-, puhastus- ja korrashoiutõid, samuti enne tööpausi ja enne seadme hoiulepanekut (eemaldage aku, gaasiballoon ja naelad).
- Kasutusvälisel ajal hoidke gaasiballoon kaitstuna niiskuse ja ülemäärase kuumuse eest.
- Kontrollige, kas seadme ja lisatarvikute tehniline seisund on veatu, et tagada nõuetekohast toimivust. Veenduge, et seadme liikuvad osad töötavad laitmatult, ei kiildu kinni ega ole kahjustatud. Et tagada





seadme tõrgeteta töö, peavad kõik seadme osad olema õigesti paigaldatud ning vastama asjakohastele nõuetele. Kahjustatud kaitseseadised ja detailid, mida ei kuulu lisatarvikuna pakutava hoolduskomplekti hulka (vt punkt "Seadme hooldus", tuleb lasta parandada või välja vahetada Hilti hooldekeskuses, kui kasutusjuhendis ei ole ette nähtud teisiti.

- ▶ Kinnituselemendi laskmisel hoidke seadet alati tugevasti paigal. See vähendab ohtu, et kinnituselement pinnalt ära libiseb.
- ▶ Ärge kunagi laske ühte kinnituselementi kaks korda. Ärge kunagi laske ühe kinnituselemendi peale teist kinnituselementi. Kinnituselement võib puruneda või kinni kiilluda.
- ▶ Järgige alati kasutusjuhiseid. Need sisalduvad Hilti kinnitustehnika käsiraamatus.
- ▶ Ärge tõmmake seadme nina tagasi käega või mõne esemega. Vastasel korral võite seadme soovimatult vinnastada. Püsib oht naela kehasse lasta.

#### Töökoht

- ▶ Tagage töökohta hea valgustus.
- ▶ Kasutage seadet üksnes hea ventilatsiooniga kohtades.
- ▶ Laske kinnituselemente ainult puitu ja sobivatesse puitmaterjalidesse (vt nõuetekohane kasutamine): Teistesse materjalidesse laskmine võib põhjustada kinnituselementide või materjali purunemise või materjali läbistamise.
- ▶ Enne naelte laskmist veenduge, et tööpinna taga ja all ei ole inimesi.
- ▶ Hoidke oma töökoht korras. Veenduge, et töökoahas ei ole esemeid, mis võivad teid vigastada. Töökoahas valitsev segadus ja korratus võib põhjustada õnnetusi.
- ▶ Käepidemed peavad olema kuivad, puhtad ja vabad õlist ning rasvast.
- ▶ Arvestage ümbritseva keskkonna mõjudega. Ärge jätke seadet vihma kätte, ärge kasutage seda niiskes ega märjas keskkonnas. Ärge kasutage seadet tulekahju- või plahvatusohtlikus keskkonnas.
- ▶ Varjatult paiknevad elektrijuhtmed, gaasi- ja veetorud võivad vigastamise korral osutada tõsiseks ohuks. Kontrollige seetõttu tööpiirkond enne töö alustamist üle nt metalliotsijaga. Pingestatud elektrijuhtme vigastamisel võivad seadme välised metallosad pinge alla sattuda.
- ▶ Kui teete töid, mille puhul võib tarvik tabada varjatud elektrijuhtmeid, hoidke seadet isoleeritud haardepinnast. Kokkupuude pingestatud elektrijuhtmega võib seada pinge alla ka seadme metalldetailid ja põhjustada elektrilöögi.

#### Terminised ohutusnõuded

- ▶ Kui seade peaks olema üle kuumenenud, eemaldage gaasiballoon ja laske seadmel jahtuda. Ärge ületage lubatud lasusagedust.
- ▶ Kandke tingimata kaitsekindaid, kui peate tegema hooldustöid, ilma et laseksite seadmel eelnevalt jahtuda.

#### Gaasiballoonide nõuetekohane käsitsemine ja kasutamine.

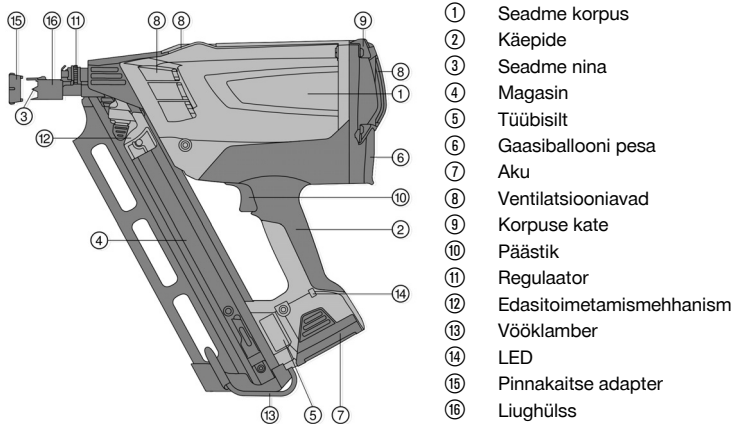
- ▶ Lugege läbi ohutuskaardil esitatud juhised gaasiballooni kasutamise, hoolduse ja esmaabimeetmete kohta.

## 2.2 Akude hoolikas käsitsemine ja kasutamine

- ▶ Järgige liitiumioonakude veo, ladustamise ja käsitsemise suhtes kehtivaid erinõudeid.
- ▶ Kaitske akusid kõrgete temperatuuride, otsese päikesekiirguse ja tule eest.
- ▶ Akusid ei tohi lahti võtta, kokku muljuda, kuumutada üle 80°C (176°F) ega põletada.
- ▶ Ärge kasutage ega laadige akusid, mis on saanud löögi, kukkunud kõrgemalt kui üks meeter või muul viisil vigastada saanud. Võtke sellisel juhul alati ühendust **Hilti hooldekeskusega**.
- ▶ Kui aku on nii kuum, et seda ei saa puudutada, võib aku olla defektne. Asetage aku nähtavas tulekindlasse kohta, mis on süttivatest materjalidest piisavaltkaugel. Laske akul jahtuda. Kui aku on ühe tunni pärast ikka veel liiga kuum, et seda puudutada saaks, siis on aku defektne. Võtke ühendust **Hilti hooldekeskusega**.



#### 3.1 Toote ülevaade 1



#### 3.2 Nõuetekohane kasutamine

Seade on ette nähtud puidu kinnitamiseks puidu külge, kasutades selleks ette nähtud kinnituselemente. Sobivad materjalid on täispuit, liimpuit, kihtpuit, puitlaastplaadid (nt OSB-plaadid), kiudmaterjalid (nt MDF-plaadid) ning vineer (nt Multiplex). Seade on ette nähtud professionaalsete kasutajateks puitkonstruktsioonide valmistamisel. Kasutusalsed soovitusel leiate Hilti kinnitustehnika käsiraamatust.

Seade, gaasiballoon ja kinnituselemendid moodustavad tehnilise terviku. See tähendab, et probleemideta kinnitus on tagatud vaid siis, kui kasutatakse spetsiaalselt selle seadme jaoks valmistatud Hilti kinnituselemente ja Hilti gaasiballoone. Üksnes nende nõuete järgimisel kehtivad Hilti kasutus- ja kinnitusalsed soovitusel. Seadet tohib kasutada ainult manuaalselt. Masinat ei tohi muuta ja ümber ehitada.

- Kasutage selle toote jaoks üksnes käesoleva kasutusjuhendi lõpus nimetatud **Hilti B7** seeria liitiumioonakusid.
- Nende akude laadimiseks kasutage üksnes **Hilti** heakskiidetud laadimisaset C7. Lisateavet leiate müügiesindusest **Hilti Store** või veebilehelt: [www.hilti.group](http://www.hilti.group)

#### 3.3 Bluetooth

Toode on varustatud Bluetoothiga (lisavarustus).

Bluetooth on juhtmevaba andmesideühendus kahe vahetus läheduses asuva Bluetooth-võimelise toote vahel, mis suhtlevad omavahel.

#### 3.4 "Talveune"-režiim



Seadmel on liitiumioonakude kaitseks sügavtühjenemise eest "talveune-režiim". Kui seadet ei ole 120 minutit kasutatud, lülitub seade automaatselt välja.

- ▶ Töövalmiduse taastamiseks võtke aku korraks ja asetage see siis tagasi (aku lähtestamine).

#### 3.5 Tarnekomplekt

Seade kohvris, 2 akut, laadimisaset, puhastuslapp, kasutusjuhend.

Muud süsteemitoodet leiate müügiesindusest **Hilti Store** või veebisaidilt: [www.hilti.group](http://www.hilti.group)

#### 3.6 Süsteemi kuuluvad komponendid seadmega töötamiseks

Seadmega töötamiseks on vaja: Seade, laetud aku B7 / 1,5 Li-Ion, gaasiballoon GC 31 või GC 32 ja GX-WF naelad puitseotiste tegemiseks.



## 4 Tehnilised andmed

### 4.1 Naelapüss

|  |  |
|--|--|
| <b>Rakendus</b>  | Naelkinnitus nelikantprussil                             |
| <b>Kaal (koos akuga)</b>   | 3,7 kg<br>(8,2 lb)                                       |
| <b>Mõõtmed</b>   | 384 mm x 134 mm x 381 mm<br>(15,1 in x 5,3 in x 15,0 in) |
| <b>Reguleeritud võimsus</b>  | puudub   |
| <b>Magasini maksimaalne mahtuvus</b>                                     | 75 tk  |
| <b>Magasini nurk</b>   | 34°<br>(0,6 rad)   |
| <b>Maksimaalne lasusagedus pideva töö režiimis</b>                       | 1 200 h  |
| <b>Katkestustega töö</b>   | kuni 3 kinnituselementi sekundis                         |
| <b>Kaliiber (gaasiballoon)</b>   | 40 g<br>(1,4 oz)   |
| <b>Kasutus- / ümbritseva keskkonna temperatuur gaasiballooniga GC 31</b> | -5 °C ... 45 °C<br>(23 °F ... 113 °F)                    |
| <b>Kasutus- / ümbritseva keskkonna temperatuur gaasiballooniga GC 32</b> | -10 °C ... 45 °C<br>(14 °F ... 113 °F)                   |
| <b>Naelte pikkus</b>   | 50 mm ... 90 mm<br>(2,0 in ... 3,5 in)                   |
| <b>Naelte läbimõõt</b>   | 2,8 mm ... 3,1 mm<br>(0,11 in ... 0,12 in)               |

### 4.2 Li-Ion-aku B 7/1.5

|                        |                       |
|------------------------|-----------------------|
| <b>Nimipinge</b>       | 7,2 V                 |
| <b>Energiasisaldus</b> | 10,8 Wh<br>(38 900 J) |
| <b>Mahtuvus</b>        | 1,5 Ah                |
| <b>Kaal</b>            | 0,19 kg<br>(0,42 lb)  |

### 4.3 Teave müra kohta ja kiirendus vastavalt standardile EN 15895

Käesolevas kasutusjuhendis toodud helirõhu- ja vibratsioonitase on mõõdetud standarditud mõõtemeetodil ning asjaomaseid näitajaid saab kasutada naelapüsside võrdlemiseks. Need sobivad ka müra- ja vibratsioonitaseme esialgseks hindamiseks. Nimetatud näitajad on iseloomulikud elektritööriista puhul, mida kasutatakse põhilisteks ettenähtud töödeks. Kui naelapüssi kasutatakse muul otstarbel, teiste tarvikutega või kui tööriista on ebapiisavalt hooldatud, võivad näitajad käesolevas juhendis toodud näitajatest kõrvale kalduda. See võib vibratsiooni- ja mürataset kogu tööajal tunduvalt suurendada. Vibratsiooni- ja müratasete täpseks hindamiseks tuleb arvesse võtta ka perioodi, mil tööriist ei ole tegelikult kasutusel. See võib vibratsiooni- ja mürataset kogu tööajal tunduvalt vähendada. Et kaitsta seadme kasutajat müra ja/või vibratsiooni toime eest, rakendage täiendavaid kaitseabinõusid, näiteks: hooldage naelapüssi ja tarvikuid korralikult, hoidke käed soojad, tagage sujuv töökorraldus.

#### Teave müra kohta

|  |            |
|--|------------|
| <b>Helirõhutase töötamiskohas (<math>L_{pA, 1s}</math>)</b>    | 106 dB(A)  |
| <b>Helirõhu tipp-tase töökohas (<math>L_{pC, peak}</math>)</b> | 138 dB (C) |
| <b>Müravõimsustase (<math>L_{WA, 1s}</math>)</b>               | 108 dB(A)  |
| <b>Mõõtemääramatus müra mõõtmisel (<math>K_{pA}</math>)</b>    | 2 dB(A)    |



**Tagasilöök**

|  |  |
|--|--|
| <b>Ekvivalentne kiirendus</b> ( $a_{hw, RMS(3)}$ ) | Tulemused 90x3.1 mm naelte puhul, kuusepuut $< 2,5 \text{ m} / \text{s}^2$ |
|--|--|

**5 Kasutuselevõtt****5.1 Naelte sissepanek****⚠ HOIATUS**

**Valede kinnituselementide kasutamisest tingitud oht** Valede kinnituselementide kasutamine võib kaasa tuua häireid seadme töös ja/või tekitada kehavigastusi.

- ▶ Veenduge eelkõige selles, et kasutate sobivaid korrektse kinnituseurgaga kinnituselemente.

**i** Magasini alumises osas on kinnihoidev vedru. Kui kinnituselementide maksimaalne arv magasinis on ületatud, ei pruugi vedru viimati sisse pandud naelalinti enam tagasi hoida. Eemaldage viimasena sissepandud naelalint.

1. Asetage kinnituselemendid õiges asendis alt magasini.

**⚠ ETTEVAATUST**

**Tähelepanematus toob kaasa vigastused** Tähelepanematusse tõttu võivad sõrmed jääda aku ja seadme vahele.

- ▶ Liigutage naelte edasitoimetamismehhanismi ettevaatlikult, tõmmake see kontrollitult üle naelte tagasi, kuni see fikseerub naelalindi alumises otsas kohale.

2. Lükake kinnituselemendid täielikult seadme nina suunas.

**i** Kui edasitoimetamismehhanism tabab naelalinti liiga tugevasti, võib naelalint kahjustada saada. Ärge laske edasitoimetamismehhanismil kontrollimatult naelalindi peale langeda.

**5.2 Gaasiballooni ettevalmistamine****⚠ HOIATUS**

**Vigastuste oht** Eralduv gaas toob kaasa vigastuste ohu.

- ▶ Gaasiballoonist eralduv gaas kahjustab kopsu, nahka ja silmi. Hoidke doseerimisventiil eemal näost ja silmadest.
- ▶ Surve all olev vedelgaas võib gaasiballoonist lekkida ning kahjustada seadme kasutajat ja teisi isikuid. Ärge kunagi eemaldage juba ette valmistatud või kasutatud gaasiballooni doseerimisventiili.
- ▶ Gaasiballooni transpordikaitse.

**i** Gaasiballoon on varustatud transpordikaitsemega. Enne gaasiballooni asetamist seadmesse eemaldage kaitse.

**5.2.1 Transpordikaitse eemaldamine**

1. Kergitage kaitsekatet ja doseerimisventiili gaasiballoonilt.
2. Võtke kaitsekatte doseerimisventiililt maha.
3. Seadke doseerimisventiili esimene fikseerimisrihv gaasiballooni vastavasse sätku.

**i** Doseerimisventiilil on eesmine ja tagumine fikseerimisrihv.

4. Suruge tagumine fikseerimisrihv tugevasti üle gaasiballooni keele, kuni doseerimisventiil balloonil kohale fikseerub.

**5.2.2 Gaasiballooni sissepanek**

1. Avage gaasiballooni pesa kate, selleks suruge katet üles ja taha.
2. Lükake gaasiballoon ja doseerimisventiil punasesse adapterisse.
3. Sulgege kate, surudes katet pöidlaga alla ja lastes lukustusel fikseeruda.



### 5.2.3 Aku paigaldamine 5

#### ETTEVAATUST

**Vigastuste oht** Seadmete vale käsitlemine võib kaasa tuua varalise kahju.

- ▶ Aku laadimiseks lugege läbi C 7 laadimisseadme kasutusjuhend, kust saate juhiseid ka aku kasutamise ja hoolduse kohta.

#### ETTEVAATUST

**Allakukkuvast akust põhjustatud oht.** Korrektselt lukustamata aku võib töötamise ajal välja kukkuda.

- ▶ Kontrollige aku kindlat kinnitumist.

#### HOIATUS

**Vigastuste oht** Aku paigaldamisel võib nahk muljuda saada.

- ▶ Aku paigaldamisel olge ettevaatlik.

1. Enne aku asetamist seadmesse veenduge, et aku kontaktid ja seadme kontaktid on vabad võõrkehaded.
2. Lükake aku alt seadme pidemes olevasse avasse ja laske akul kohale fikseeruda. LED süttib korra roheline tulega ja annab märku seadme kasutusvalmidusest.
3. Laadige aku enne seadme esmakordset töölerakendamist täiesti täis.

### 5.3 Aku laetuse aste

| Tõrge                          | Võimalik põhjus                  | Lahendus  |
|--------------------------------|----------------------------------|---|
| Roheline LED-tuli põleb/vilgub | põleb                            | ▶ Aku on töövalmis.   |
|                                | vilgub                           | ▶ Aku pinge väheneb. Vahetage aku peatselt välja.   |
| Punane LED-tuli põleb/vilgub   | põleb                            | ▶ Aku pinge ei ole enam seadmega töötamiseks piisav. Vahetage aku välja.<br>▶ Paigaldage teine aku hiljemalt siis, kui süttib punane LED-tuli. Laadige aku kohe täis, et seda oleks võimalik vajadusel kohe kasutusele võtta. |
|                                | vilgub                           | ▶ Aku on liiga külm (< -15 °C / < 5 °F) või liiga kuum (> 60 °C / > 140 F) ja ka ventilaator ei käivitu. Eemaldage aku ja laske akul soojeneda või jahtuda vajaliku temperatuurini.   |
| Signaal puudub                 | Ükski LED-tuli ei põle ega vilgu | ▶ Aku pinge on lubatust madalam. Laadige aku täis.  |

## 6 Käsitsemine

### 6.1 Seadme nina reguleerimise võimalused 6

- ▶ Naelte sissetungimissügavust saate reguleerida seadme nina asendi kaudu. Selleks kasutage regulaatorit.

### 6.2 Tundlike pindade kaitse 7

#### HOIATUS

**Vigastuste oht** Soovimatult võite vallandada süüte.

- ▶ Eemaldage seadmest aku ja gaasiballoon enne pinnakaitse paigaldamist ja mahavõtmist.

- ▶ Kasutage pinnakaitse adapterit, kui töötlete nähtavates kohtades tundlike pindu, nt fassaade.

Tänu pinnakaitse adapterile ei jäta seadme nina puidupinnale jälgi.



### 6.3 Lasu vallandamise kaitse

1. Ärge kasutage seadet ilma lasu vallandamise kaitseta (liughülss).
2. Lasu vallandamise kaitse kaitseb seadet asjatundmatu käivitamise eest. Liughülss takistab seadme nina teadlikku või ebateadlikku tagasilükkamist. See hoiab ära lasu vallandumise.

### 6.4 Naelte laskmine



Naelu saab lasta vaid siis, kui magasinis on rohkem kui 5 naela.

Hoidke seadet tugevasti kinni. Vältige vetruvaid pindu.

Vajutage päästikule vaid siis, kui seade on surutud täielikult vastu pinda.

Ärge vabastage päästikut enne, kui nael on täielikult sees.

1. Suruge seadme nina vastu pinda ja vajutage seadmele.
2. Vallandage lask, vajutades päästikule.
3. Vabastage päästik ja tõstke seade pinnalt täielikult ära.

## 7 Seadme tühjendamine

### 7.1 Aku eemaldamine



Hoidke akut võimalikult jahedas ja kuivas kohas. Ärge hoidke akut kunagi päikese käes, radiaatori peal ega aknalual. Kasutusressursi ammendanud akud tuleb keskkonnasäästlikult ja ohutult utiliseerida.

1. Vajutage mõlemale vabastusklahvile.
2. Tõmmake aku suunaga taha seadmest välja.

### 7.2 Gaasiballooni eemaldamine

1. Avage gaasiballooni pesa kaas.
2. Võtke gaasiballoon välja.
3. Sulgege gaasiballooni pesa.

### 7.3 Naelalindi tühjendamine

1. Avage edasitoimetamismehhanismi lukustus, selleks vajutage mustale nupule.
2. Laske edasitoimetamismehhanismil aeglaselt seadme nina suunas libiseda, kuni see jõuab piirikuni.
3. Laske naelatel magasinis alla libiseda.
4. Suruge magasin alumise osa siseküljel olevale fiksaatorile. Nüüd saate naelad magasinist täielikult eemaldada.

### 7.4 Seadme konks



#### HOIATUS

**Vigastuste oht** Mahakukkuv seade võib vigastada seadme kasutajat või teisi inimesi.

- ▶ Veenduge, et vööklambri külge kinnitatud seade on tugevasti kinni.
- ▶ Seadme konksu abil saate seadme kinnitada vöö, redeli või katusetala külge. Suruge vööklambrit magasinil pikitelje suunas seadme poole. Vööklamber vabaneb seeläbi ja seda saab sisse või välja.

## 8 Hooldus ja korrashoid

### 8.1 Seadme hooldus



Enne hooldus- ja korrashoiutöid tuleb seade tühjendada (eemaldage seadmest gaasiballoon ja kinnituselemendid). Eemaldage aku, gaasiballoon ja naelalint täielikult seadmest.

1. Puhastage seadme välispinda regulaarselt veidi niiske lapiga.



2. Seadme ventilatsioonivad peavad olema alati vabad. Puhastage ventilatsioonivahendid ettevaatlikult kuiva harjaga.
3. Kaitske seadme sisemust ja akut niiskuse ja võõrkehade sissetungimise eest.
4. Laske seadmel kuivada väljaspool tööriistakohvrit, kui seadmesse on tunginud niiskust. Selleks eemaldage aku ja hoidke gaasiballooni pesa tagumine kate avatuna.
5. Hoidke seadme käepidemed alati puhtad õlist ja määrdeainetest.
6. Ärge kasutage puhastamiseks pihustit, aurupesu ega voolavat vett!
7. Ärge kasutage silikooni sisaldavaid hooldusvahendeid.
8. Hoidke aku kontaktid puhtana õlist ja rasvast.

## 8.2 Seadme parandamine

- ▶ Kontrollige regulaarselt, kas seadme välised osad on terved ja kas kõik seadme osad töötavad laitmatult. Ärge kasutage seadet, kui mõni detail on vigastatud või kui seadme juhtdetailid ei ole täiesti töokorras.



Kui seadme töö esineb tõrkeid, laske seade parandada üksnes **Hilti** hooldekeskuses.

## 8.3 Seadme puhastamine



Seadet tuleb regulaarselt hooldada ja puhastada. Seadet on soovitatav puhastada vähemalt pärast 40000 naela laskmist. Puhastage seade või laske seade puhastada, kui tõrkeid, näiteks süüetõrkeid või tühilaske esineb sageli.

- ▶ Puhastage seadet regulaarselt. Puhastamiseks kasutage üksnes **Hilti** tooteid või samaväärse kvaliteediga tooteid.
  - ▶ Selleks vajalikud materjalid, tööriistad ja juhendid on saadaval **Hilti** esindustes.
  - ▶ Vajalikud hooldustööd saab teha lasta **Hilti** hooldekeskuses. Selleks võtke ühendust **Hilti** kohaliku esindusega.

## 8.4 Kolvi puhastamine

Mustus ja osakesed võivad kolvi liikumist takistada. Sageli esineb tühilaske. Sellisel juhul tuleb kolvi puhastada järgmiselt:

1. Eemaldage aku, gaasiballoon ja kinnituselemendid seadmest.
2. Krivikeerajaga lükake kolb piirkuni taha.
3. Pihustage seadme ninale ohtralt pihustusvahendit.
4. Asetage seadmesse uuesti esmalt aku ja seejärel gaasiballoon.
5. Tõmmake naelt edasitoimetamismehhanism käega tagasi ja tehke sobivasse pinda viis tühilasku (vt nõuetekohane kasutamine).
6. Pange kinnituselement uuesti sisse ja jätkake töötamist tavalisel viisil.
7. Vajaduse korral korrake samme 1-6.

## 9 Abi tõrgete korral

| Tõrge                             | Võimalik põhjus  | Lahendus   |
|-----------------------------------|--|--|
| Sagedased tühilasud               | Töökiirus on liiga suur  | ▶ Ärge ületage lubatud lasusagedust.   |
|                                   | Seade ei ole täiel määral vastu pinda surutud ja/või päästik ei ole täielikult alla vajutatud. | ▶ Suruge seade täielikult vastu pinda ja ärge vabastage päästikut enne, kui nael on täielikult sees. |
|                                   | Seadmega on tehtud 40000 kinnitust.  | ▶ Puhastage seade.<br>→ Lehekülj 135   |
|                                   | Kolb on kinni kiilunud   | ▶ Puhastage kolb.<br>→ Lehekülj 135  |
| Naelad ulatuvad ebaühtlaselt ette | Seadmega on tehtud 40000 kinnitust.  | ▶ Puhastage seade.<br>→ Lehekülj 135   |



| Tõrge  | Võimalik põhjus  | Lahendus   |
|--|--|--|
| Naelad ulatuvad ebaühtlaselt ette  | Kõva puit  | ▶ Vahetage välja naelad või kui võimalik, siis valige teine aluspind.  |
|  | Gaasiballoon on tühi   | ▶ Valmistage gaasiballoon ette.<br>→ Lehekülj 132  |
|  |  | ▶ Pange gaasiballoon sisse.<br>→ Lehekülj 132  |
|  | Ebapiisav alus / puuduv aluspind   | ▶ Laske naelad. → Lehekülj 134   |
| Töökiirus on liiga suur  | ▶ Ärge ületage lubatud lasusagedust.   |  |
| Kolvi tõrge  | Kolb on kinni kiilunud (seadmes on paber-, naela- või puidujäägid)           | ▶ Puhastage kolb.<br>→ Lehekülj 135  |
| Lasku ei toimu: Seade on töövalmis, vajutatakse päästikule, seade ei rakendu | Seade ei ole surutud täielikult vastu pinda                                  | ▶ Laske naelad. → Lehekülj 134   |
| Nael on kinni kiilunud   | Naelad on seadme ninas kinni kiilunud  | ▶ Eemaldage aku ja gaasiballoon.<br>▶ Eemaldage kinnikiilunud nael.<br>▶ Lükake kolb kruvikeerajaga täielikult tagasi. |
| Gaasiballooni võimsus < 1000 naela   | Gaasikadu sagedase ebatõhusa vastu pinda surumise tõttu                      | ▶ Suruge seadet vastu pinda vaid siis, kui soovite naela tõepoolest lasta.   |
| Gaasiballooni pesa katet ei saa sulgeda (sissependud gaasiballooni korral).  | Gaasiballoonil olevat transpordikaitset ei ole eemaldatud                    | ▶ Eemaldage transpordikaitse.<br>→ Lehekülj 132  |
| Nael on lastud liiga sügavale  | Seadme nina on liiga kaugel taga   | ▶ Reguleerige seadme nina.<br>→ Lehekülj 133   |
| Nael ulatub välja  | Seadme nina on liiga kaugel ees  | ▶ Reguleerige seadme nina.<br>→ Lehekülj 133   |
|  | Seadet on vastu pinda surutud liiga väikese nurga all                        | ▶ Suruge seadet vastu pinda võimalikult täisnurga all.   |
| Seade libiseb pinnalt maha   | Pinnakaitse adapter on paigaldatud seadme ninale                             | ▶ Kasutage pinnakaitse adapterit.<br>→ Lehekülj 133  |
| Ventilaator ei käivitu, LED-tuli vilgub punase tulega                        | Aku on liiga külm (< -15 °C) või liiga kuum (> 60 °C)                        | ▶ Eemaldage aku ja soojendage seda või laske akul jahtuda.<br>▶ Paigaldage mõni muu aku.                               |
| Ventilaator ei käivitu, LED-tuli ei sütti                                    | Seade on "talveune"-režiimil.  | ▶ Lähtestage aku.<br>→ Lehekülj 130  |
|  | Kui probleem ei kao: akul puudub pinge                                       | ▶ Paigaldage mõni muu aku.<br>▶ Laadige aku täis.  |
|  | Niiske seade / niiskus seadmes   | ▶ Hooldage seadet.<br>→ Lehekülj 134   |
| Ventilaator ei käivitu, põleb punane LED-tuli                                | Aku pinge ei ole seadme tööks piisav.  | ▶ Paigaldage mõni muu aku.<br>▶ Laadige aku täis.  |
| Ventilaator ei käivitu, LED-tuli põleb rohelise tulega                       | Pistikühendus ventilaatoriga on katkenud                                     | ▶ Eemaldage aku ja gaasiballoon.<br>▶ Ühendage ventilaatori pistik.  |
|  | Ventilaatori pistik on korrektselt monteeritud, kuid ventilaator ei käivitu. | ▶ Viige seade <b>Hilti</b> müügiesindusse remonti.   |
| Ventilaator töötab, seadmes ei teki laengut                                  | Gaasiballoon on tühi   | ▶ Valmistage gaasiballoon ette.<br>→ Lehekülj 132  |
|  |  | ▶ Pange gaasiballoon sisse.<br>→ Lehekülj 132  |





| Tõrge  | Võimalik põhjus                     | Lahendus  |
|--|-------------------------------------|---|
| Ventilaator töötab, seadmes ei teki laengut          | Seadmega on tehtud 40000 kinnitust. | ► Puhastage seade.<br>→ Lehekülg 135  |
| Seadet ei ole võimalik vastu pinda suruda            | Magasiniis on vähem kui 5 naela.    | ► Lisage naelalinti naelu.  |
|  | Naelad on kinni jäänud              | ► Eemaldage aku ja gaasiballoon.<br>► Ärge hooldage seadet, milles on kinnituselemendid!<br>► Eemaldage kinnikiilunud naelad. |
| Sagedased transpordihäired plastkattega naelte puhul | Magasiniinti on kahjustada saanud   | ► Töötamise ajal hoidke naelte edasitoimetamismehhanismi tugevasti kinni.   |

## 10 Utiliseerimine

### HOIATUS

**Valest käitlemisest tingitud vigastuste oht!** Eralduvad gaasid või vedelikud on terviseohtlikud.

- Ärge saatke kahjustada saanud akusid posti teel!
- Lühise vältimiseks katke akukontaktid elektrit mittejuhtiva materjaliga.
- Käideldge akusid nii, et need ei satu laste kätte.
- Utiliseerige aku **Hilti Store** esinduses või pöörduge asjaomase jäätmekäitlusettevõtte poole.

Enamik **Hilti** seadmete valmistamisel kasutatud materjalidest on taaskasutatavad. Taaskasutuse eelduseks on materjalide korralik sorteerimine. Paljudes riikides kogub **Hilti** kasutusressursi ammendanud seadmed kokku. Lisateavet saate **Hilti** müügiesindusest.



- Ärge visake kasutusressursi ammendanud elektrilisi tööriistu, elektroonikaseadmeid ja akusid olmejäätmete hulka!

## 11 Tootja garantii

- Kui Teil on küsimusi garantiitingimuste kohta, pöörduge **Hilti** müügiesindusse.

## 12 Lisateave

Lisateavet käsitsemise, tehnika, keskkonna ja ümbertöötuse kohta leiate lingilt: [qr.hilti.com/manual/?id=440645](https://qr.hilti.com/manual/?id=440645)

See link sisaldub ka käesoleva kasutusjuhendi lõpus QR-koodina.

# Originaalä lietošanas instrukcija

## 1 Informācija par dokumentāciju

### 1.1 Par šo dokumentāciju

- Pirms ekspluatācijas sākšanas obligāti izlasiet šo dokumentāciju. Tas ir priekšnoteikums darba drošībai un izstrādājuma lietošanai bez traucējumiem.
- Ievērojiet drošības norādījumus un brīdinājumus, kas atrodami šajā dokumentācijā un uz izstrādājuma.
- Vienmēr glabājiet lietošanas instrukciju izstrādājuma tuvumā un nododiet to kopā ar izstrādājumu, ja tas tiek nodots citām personām.

### 1.2 Apzīmējumu skaidrojums

#### 1.2.1 Brīdinājumi

Brīdinājumi pievērš uzmanību bīstamībai, kas pastāv, strādājot ar izstrādājumu. Tiek lietoti šādi signālvārdi:



**⚠ BĪSTAMI!**

**BĪSTAMI! !**

- ▶ Pievērš uzmanību draudošām briesmām, kas var izraisīt smagus miesas bojājumus vai nāvi.

**⚠ BRĪDINĀJUMS!**

**BRĪDINĀJUMS! !**

- ▶ Pievērš uzmanību iespējamam apdraudējumam, kas var izraisīt smagas traumas vai pat nāvi.

**⚠ IEVĒROT PIESARDZĪBU!**

**UZMANĪBU! !**

- ▶ Norāda uz iespējami bīstamām situācijām, kas var izraisīt traumas vai materiālos zaudējumus.

**1.2.2 Simboli lietošanas instrukcijā**

Šajā lietošanas instrukcijā tiek izmantoti šādi simboli:

|  |   |
|--|---|
|  | Ievērojiet lietošanas instrukciju                               |
|  | Norādījumi par lietošanu un cita noderīga informācija           |
|  | Rīcība ar otrreiz pārstrādājamiem materiāliem                   |
|  | Neizmetiet elektroiekārtas un akumulatorus sadzīves atkritumos. |
|  | <b>Hilti</b> Litija jonu akumulators                            |
|  | <b>Hilti</b> Lādētājs   |

**1.2.3 Attēlos lietotie simboli**

Attēlos tiek lietoti šādi simboli:

|  |  |
|--|--|
|  | Šie skaitļi norāda uz attiecīgajiem attēliem, kas atrodami šīs lietošanas instrukcijas sākumā.                           |
|  | Numerācija attēlos atbilst veicamo darbību secībai un var atšķirties no darbību apraksta tekstā.                         |
|  | Pozīciju numuri tiek lietoti attēlā <b>Pārskats</b> un norāda uz leģendas numuriem sadaļā <b>Izstrādājuma pārskats</b> . |
|  | Šī simbola uzdevums ir pievērst īpašu uzmanību izstrādājuma lietošanas laikā.  |

**1.3 Simboli atkarībā no izstrādājuma**

**1.3.1 Papildu simboli**

Šajā dokumentācijā vai uz izstrādājuma papildus var tikt lietoti šādi simboli:

|  |  |
|--|--|
|  | Brīdinājums par vispārēju bīstamību  |
|  | Lietojiet aizsargbrilles   |
|  | Lietojiet aizsargcimdus  |
|  | Nekādā gadījumā nelietojiet akumulatoru kā triecieninstrumentu.  |
|  | Sargājiet akumulatoru no kritieniem. Nelietojiet akumulatoru, ja tas ir bijis pakļauts triecienam vai tam ir radušies cita veida bojājumi. |

**1.4 Izstrādājuma informācija**

**HILTI** izstrādājumi ir paredzēti profesionāliem lietotājiem, un to darbināšanu, apkopi un tehniskā stāvokļa uzturēšanu drīkst veikt tikai kvalificēts, atbilstīgi apmācīts personāls. Personālam ir jābūt labi



informētām par iespējamajiem riskiem, kas var rasties darba laikā. Izstrādājums un tā papildaprīkojums var radīt bīstamas situācijas, ja to uztic neprofesionālam personālam vai nelieto atbilstīgi nosacījumiem.

Iekārtas tipa apzīmējums un sērijas numurs ir norādīti uz identifikācijas datu plāksnītes.

- ▶ Ierakstiet sērijas numuru zemāk redzamajā tabulā. Izstrādājuma dati jānorāda, vērojoties mūsu pārstāvnīcībā vai servisā.

#### Izstrādājuma dati

|   |          |
|---|----------|
| GX stiprinājuma elementu iedzišanas iekārta | GX 90-WF |
| Paaudze                                     | 01       |
| Sērijas Nr.                                 |          |

### 1.5 Atbilstības deklarācija

Ražotājs, uzņemoties pilnu atbildību, apliecina, ka šeit aprakstītais izstrādājums atbilst spēkā esošo tiesību aktu un standartu prasībām. Atbilstības deklarācijas attēls ir atrodams šīs dokumentācijas beigās.

Tehnisko dokumentāciju glabā:

Hilti Entwicklungsgesellschaft mbH | Zulassung Geräte | Hiltistraße 6 | 86916 Kaufering, DE

## 2 Drošība

### 2.1 Drošība

#### Prasības lietotājam

- ▶ Iekārta ir paredzēta profesionālām vajadzībām.
- ▶ Iekārtu drīkst lietot, apkalpot un uzturēt tikai sertificēts un atbilstoši apmācīts personāls. Personālam jābūt labi informētam par iespējamajiem riskiem, kas var rasties darba laikā.

#### Personīgā drošība

- ▶ Strādājot ar tiešās montāžas iekārtu, esiet uzmanīgi, pievērsiet uzmanību tam, ko jūs darāt un rīkojieties saskaņā ar veselo saprātu. Nestrādājiet ar iekārtu, ja jūtaties noguruši vai atrodaties alkohola, narkotiku vai medikamentu izraisītā reibumā. Pārtrauciet darbu, ja ciešat sāpes vai nejūtaties labi. Strādājot ar elektroiekārtu, pat viens neuzmanības mirklis var būt par cēloni nopietnam savainojumam.
- ▶ Izvairieties no neērtām pozām. Rūpējieties par stingru pozīciju un vienmēr saglabājiet līdzsvaru stāvokli.
- ▶ Valkājiet apavus ar neslidošām pazolēm.
- ▶ Nevērsiet iekārtu pret sevi vai citiem cilvēkiem.
- ▶ Nespidiet iekārtu pret savām rokām, citām ķermeņa daļām vai pret citiem cilvēkiem. Nekādā gadījumā neturiet rokas vai citas ķermeņa daļas iekārtas izvīrējuma tuvumā. Ja iekārtas izvīrējums ir piespiests pie kādas ķermeņa daļas, stiprinājuma elementa nejauša nospiešana un atbrīvošana var izraisīt smagas traumas.
- ▶ Neturiet brīvo roku tieši aiz stiprināmajiem materiāliem.
- ▶ Neturiet brīvo roku iekārtas izvīrējuma tuvumā.
- ▶ Neļaujiet darbības laikā tuvumā atrasties nepiederošām personām, jo īpaši bērniem.
- ▶ Darbiniet iekārtu ar saliektām rokām (nevis izstieptām).
- ▶ Jāvalkā piemērots drošības aprīkojums, kas sastāv no acu aizsarga, dzirdes aizsardzības aprīkojuma un ķiveres (gan iekārtas lietotājam, gan citām personām, kas atrodas darba vietās tuvumā).

#### Rūpīga dimanta vainagurbja iekārtu lietošana un apkope.

- ▶ Pielādētu iekārtu nedrīkst atstāt bez uzraudzības.
- ▶ Pirms transportēšanas izņemiet gāzes baloniņu no iekārtas.
- ▶ Pirms tīrīšanas, servisa un apkopes darbiem, darba pārtraukumiem, kā arī uzglabāšanas iekārta vienmēr jāizslēdz (akumulators, gāzes baloniņš un naglas).
- ▶ Glabājiet jaunus gāzes baloniņus un iekārtas, kas netiek lietotas, tā, lai tie būtu pasargāti no mitruma un pārmērīga karstuma.
- ▶ Lai nodrošinātu nevainojamas un nosacījumiem atbilstīgas funkcijas, pārbaudiet, vai iekārta un tās piederumi nav bojāti. Pārbaudiet, vai iekārtas kustīgās daļas darbojas nevainojami, neiestrēgst vai nav bojātas. Visām detaļām ir jābūt pareizi iestiprinātām un jāatbilst visiem tehniskajiem noteikumiem, lai būtu garantēta nevainojama iekārtas darbība. Ja lietošanas instrukcijā nav noteikts citādi, bojātas aizsargierces un daļas, kas nav iekļautas papildus iegādājamajā servisa komplektā (skat. nodaļu "Iekārtas apkope"), drīkst remontēt vai nomainīt tikai kvalificēts Hilti servisa speciālists.
- ▶ Stiprinājuma elementa iedzišanas laikā vienmēr turiet iekārtu droši. Tādējādi tiek samazināta iespēja, ka stiprinājuma elements novirzīsies no stiprināmās virsmas.



- ▶ Nekādā gadījumā neveiciet stiprinājuma elementa iedzišanas mēģinājumu atkārtoti. Nekādā gadījumā nemēģiniet iedzīt vienu stiprinājuma elementu virsū citam. Tas var izraisīt elementu salūšanu vai iestrēgšanu.
- ▶ Vienmēr ievērojiet norādījumus par lietošanu. Meklējiet tos Hiliti Tiešās sastiprināšanas rokasgrāmatā.
- ▶ Neatvelciat iekārtas priekšējo izvirkzījumu ar roku vai kādu priekšmetu. Noteiktos apstākļos tas var izraisīt iekārtas aktivēšanu. Aktivēšana rada risku, ka stiprinājuma elements tiks iedzīts ķermeņa daļās.

#### **Darba vieta**

- ▶ Rūpējieties par labu darba zonas apgaismojumu.
- ▶ Lietojiet iekārtu tikai labi vēdināmās vietās.
- ▶ Veiciet stiprinājuma elementu iedzišanu tikai kokā un atbilstīgos kokšķiedras materiālos (skat. norādījumus par nosacījumiem atbilstīgu lietošanu): dzenot citos materiālos, stiprinājuma elementi var salūzt, atdalīt materiāla šķembas vai iziet materiālam cauri.
- ▶ Pirms stiprinājuma elementu iedzišanas vai ieskrūvēšanas pārliecinieties, vai neviens neatrodas aiz vai zem darba vietas.
- ▶ Turiet darba vietu kārtībā. Nodrošiniet, lai darba vietā neatrastos priekšmeti, kas var izraisīt traumas. Nekārtīga darba zona var kļūt par cēloni nelaimes gadījumiem.
- ▶ Raugieties, lai rokturi būtu sausi, tīri, nenotraipīti ar eļļu un smērvielām.
- ▶ Ņemiet vērā apkārtējās vides ietekmi. Nepakļaujiet iekārtu nokrišņu ietekmei, nelietojiet to mitrā vai slapjā vidē. Iekārtu nedrīkst lietot ugunsbīstamā un sprādzienbīstamā vidē.
- ▶ Nosegti elektrības kabeli, gāzes un ūdens apgādes caurules var izraisīt īpašu bīstamību, ja tos darba laikā sabojā. Tādēļ pirms darba sākšanas vienmēr pārbaudiet attiecīgo zonu, piemēram, ar metāla detektora palīdzību. Iekārtas ārējās metāla daļas var būt zem sprieguma, ja, piemēram, darba laikā nejausi tiek bojāts elektriskais vads.
- ▶ Ja darba laikā pastāv iespēja, ka instruments var nonākt saskarē ar aplēptiem elektriskajiem vadiem, vienmēr satveriet iekārtu tikai aiz izolētajām rokturu virsmām. Saskaroties ar spriegumam pieslēgtiem vadiem, spriegums tiek novadīts uz iekārtas metāla daļām, radot elektrošoka risku.

#### **Termiskās drošības pasākumi**

- ▶ Ja iekārta ir pārkarusī, izņemiet no tās gāzes baloniņu un ļaujiet tai atdzist. Nepārsniedziet maksimālo iedzišanas frekvenci.
- ▶ Ja nepieciešams veikt apkopes darbus, kamēr iekārta vēl nav atdzisusi, obligāti valkājiet aizsargcimdus.

#### **Rūpīga apiešanās ar gāzes baloniņiem**

- ▶ Izlasiet gāzes baloniņa drošības datu lapā iekļautos norādījumus par lietošanu, apkopi un pirmās palīdzības pasākumiem.

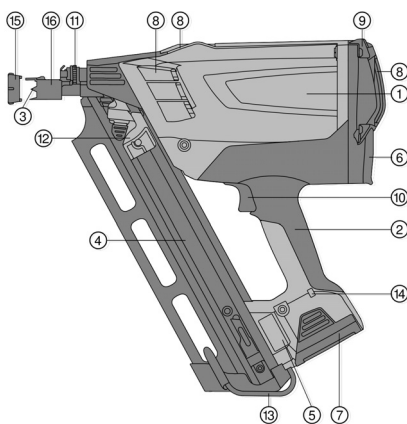
## **2.2 Akumulatoru pareiza lietošana un apkope**

- ▶ Ievērojiet īpašos norādījumus par litija jonu akumulatoru transportēšanu, uzglabāšanu un ekspluatāciju.
- ▶ Sargājiet akumulatorus no augstas temperatūras, tiešiem saules stariem un uguns.
- ▶ Akumulatorus nedrīkst izjaukt, saspiest, sakarsēt virs 80 °C (176 °F) vai sadedzināt.
- ▶ Nemēģiniet izmantot vai uzlādēt akumulatorus, kas bijuši pakļauti triecienam, krituši no vairāk nekā viena metra augstuma vai ir citā veidā bojāti. Šādā gadījumā vienmēr vērsieties savā **Hiliti servisā**.
- ▶ Ja akumulators kļūst pārāk karsts, iespējams, ka tas ir bojāts. Novietojiet akumulatoru labi pārrēdamā, ugunsdrošā vietā, pietiekamā atstatumā no degošiem materiāliem. Ļaujiet akumulatoram atdzist. Ja pēc stundas akumulators joprojām ir tik karsts, ka to ir grūti satvert, tas nozīmē, ka tas ir bojāts. Vērsieties **Hiliti servisā**.



### 3 Apraksts

#### 3.1 Izstrādājuma pārskats



- ① Iekārtas korpuss
- ② Rokturis
- ③ Iekārtas izvirdījums
- ④ Magazīna
- ⑤ Identifikācijas datu plāksnīte
- ⑥ Gāzes baloniņa nodalījums
- ⑦ Akumulators
- ⑧ Ventilācijas atveres
- ⑨ Korpusa pārsegis
- ⑩ Mēlīte
- ⑪ Iestatīšanas rats
- ⑫ Naglu bīdītājs
- ⑬ Jostas āķis
- ⑭ LED
- ⑮ Adapters virsmas aizsardzībai
- ⑯ Bīdāmā iemava

#### 3.2 Nosacījumiem atbilstīga lietošana

Iekārta ir paredzēta koka detaļu sastiprināšanai savā starpā, lietojot speciāli izgatavotus stiprinājuma elementus. Piemēroti materiāli ir masīvkoks, līmēti kokmateriāli, saplākšņi, kokskaidu materiāli (piemēram, OSB skaidu plātnes), kokšķiedru materiāli (piemēram, MDF šķiedras plātnes), kā arī finiera materiāli (piemēram, Multiplex). Iekārta ir paredzēta profesionālai lietošanai koka konstrukciju būvniecībā. Ieteikumus par lietošanu, lūdzu, meklējiet Hilti Tiešās sastiprināšanas rokasgrāmatā.

Iekārta, gāzes baloniņš un stiprinājuma elementi veido vienotu tehnisku kopumu. Tas nozīmē, ka nevainojama elementu nostiprināšana ar šo iekārtu ir nodrošināta tikai tad, ja izmanto speciāli šai iekārtai paredzētās Hilti naglas un Hilti gāzes baloniņus. Tikai tad, ja ir izpildīts šis nosacījums, ir spēkā Hilti ieteikumi par stiprināšanu un iekārtas lietošanu. Vienmēr turiet iekārtu ar abām rokām. Aizliegts veikt neatļautas manipulācijas vai izmaiņas iekārtā.

- Lietojiet kopā ar šo izstrādājumu tikai šīs dokumentācijas beigās minētos **Hilti** sērijas B7 litija jonu akumulatorus.
- Lietojiet šo akumulatoru uzlādēšanai tikai **Hilti** ieteikto lādētāju C7. Sīkāku informāciju meklējiet **Hilti Store** vai tīmekļvietnē [www.hilti.group](http://www.hilti.group).

#### 3.3 Bluetooth

Šis izstrādājums ir aprīkots ar Bluetooth (opcija).

Bluetooth ir bezvadu datu pāneses savienojums, kas nodrošina komunikāciju starp diviem ar Bluetooth aprīkotiem izstrādājumiem, kas atrodas nelielā attālumā viens no otra.

#### 3.4 Saudzējošais gaidīšanas režīms



Iekārtai ir paredzēts saudzējošais gaidīšanas režīms, kas ļauj pasargāt akumulatoru no pārmērīgas izlādēšanās. Ja iekārta netiek lietota vairāk nekā 120 minūtes, tā automātiski pilnībā izslēdzas.

- Lai atjaunotu gatavību darbam, akumulators uz 15u brīdi jāizņem un pēc tam jāievieto atpakaļ (notiek akumulatora atiestatīšana).

#### 3.5 Piegādes komplektācija

Iekārta koferī, 2 akumulatori, lādētājs, tīrīšanas drāniņa, lietošanas instrukcija.

Citus šim izstrādājumam izmantojamus sistēmas produktus meklējiet **Hilti Store** vai tīmekļvietnē [www.hilti.group](http://www.hilti.group).



### 3.6 Sistēmas komponenti iekārtas lietošanai

Lai lietotu iekārtu, nepieciešami šādi komponenti: iekārta, uzlādēts akumulators B7 / 1,5 Li-Ion, gāzes baloniņš GC 31 vai GC 32 un GX-WF naglas koka stiprinājumiem.

## 4 Tehniskie parametri

### 4.1 Stiprinājuma elementu iedzišanas iekārta

|   |  |
|---|--|
| <b>Lietošana</b>  | Naglu nostiprināšana koka sijās un brusās                |
| <b>Svars (kopā ar akumulatoru)</b>  | 3,7 kg<br>(8,2 lb)                                       |
| <b>Izmēri</b>   | 384 mm x 134 mm x 381 mm<br>(15,1 in x 5,3 in x 15,0 in) |
| <b>Jaudas iestatījums</b>   | nav  |
| <b>Magazīnas maksimālā ietilpība</b>  | 75 gabali  |
| <b>Magazīnas uzpildes leņķis</b>  | 34°<br>(0,6 rad)   |
| <b>Maksimālā iedzišanas frekvence nepārtrauktas darbības režīmā</b>           | 1 200 hrs  |
| <b>Darbs ar pārtraukumiem</b>   | līdz 3 stiprinājumiem sekundē                            |
| <b>Kalibrs (gāzes baloniņš)</b>   | 40 g<br>(1,4 oz)   |
| <b>Lietošanas temperatūra / apkārtējā temperatūra ar gāzes baloniņu GC 31</b> | -5 °C ... 45 °C<br>(23 °F ... 113 °F)                    |
| <b>Lietošanas temperatūra / apkārtējā temperatūra ar gāzes baloniņu GC 32</b> | -10 °C ... 45 °C<br>(14 °F ... 113 °F)                   |
| <b>Naglas garums</b>  | 50 mm ... 90 mm<br>(2,0 in ... 3,5 in)                   |
| <b>Naglas diametrs</b>  | 2,8 mm ... 3,1 mm<br>(0,11 in ... 0,12 in)               |

### 4.2 Litija jonu akumulators B 7/1.5

|                             |                       |
|-----------------------------|-----------------------|
| <b>Nominālais spriegums</b> | 7,2 V                 |
| <b>Enerģija</b>             | 10,8 Wh<br>(38 900 J) |
| <b>Kapacitāte</b>           | 1,5 Ah                |
| <b>Svars</b>                | 0,19 kg<br>(0,42 lb)  |

### 4.3 Informācija par troksni un ekvivalentais paātrinājums saskaņā ar EN 15895

Šajās instrukcijās norādītie lielumi, kas raksturo skaņas spiedienu un vibrāciju, ir noteikti ar standartizētas mērījumu metodes palīdzību, un tos var izmantot montāžas iekārtu savstarpējai salīdzināšanai. Tos var izmantot arī trokšņa un vibrācijas iedarbības pagaidu novērtējumam. Norādītie parametri attiecas uz elementu padeves ierīces galvenajiem lietošanas veidiem. Taču, ja elementu padeves ierīce tiek izmantota citos nolūkos, ar citu aprīkojumu vai netiek nodrošināta pietiekama tās apkope, parametri var atšķirties no norādītajiem. Tas var ievērojami palielināt trokšņa un vibrācijas iedarbību visā darba laikā. Lai precīzi novērtētu iedarbību, jāņem vērā arī laiks, cik ilgi iekārta faktiski netiek darbināta. Tas var būtiski samazināt iedarbību kopējā darba laikā. Jāparedz papildu drošības pasākumi, lai aizsargātu iekārtas lietotāju pret trokšņa un/vai vibrācijas iedarbību, piemēram, montāžas iekārtas un aprīkojuma apkope, roku turēšana siltumā, darba procesu organizācija.



## Informācija par troksni

|   |            |
|---|------------|
| Trokšņa spiediena līmenis darba vietā ( $L_{pA, 1s}$ )      | 106 dB(A)  |
| Maksimālais skaņas spiediens darba vietā ( $L_{pC, peak}$ ) | 138 dB (C) |
| Skaņas jaudas līmenis ( $L_{WA, 1s}$ )                      | 108 dB(A)  |
| Skaņas rādītāju pielāide ( $K_{pA}$ )                       | 2 dB(A)    |

## Atsitiens

|   |  |
|---|--|
| Enerģijas ekvivalents paātrinājums ( $a_{hw, RMS(3)}$ ) | Rezultāti naglām ar izmēru 90x3.1 mm, stiprinot pie egles masīvkoka < 2,5 m / s <sup>2</sup> |
|---|--|

## 5 Lietošanas sākšana

### 5.1 Naglu ievietošana

#### BRĪDINĀJUMS!

**Apdraudējums, ko rada nepareizu stiprinājuma elementu lietošana** Nepareizu stiprinājuma elementu lietošana var izraisīt iekārtas darbības traucējumus un/vai cilvēku savainošanu.

- ▶ Pievērsiet īpašu uzmanību tam, lai tiktu lietoti atbilstīgi stiprinājuma elementi ar pareizu magazīnas uzpildes leņķi.



Magazīnas apakšdaļā atrodas atspiedējatspere. Ja ir pārsniegts maksimālais ievietojamo stiprinājuma elementu skaits, šī atspere vairs nevar atspiest pēdējo ievietoto naglu sloksni. Pēdējā ievietotā naglu sloksne jāizņem.

1. No apakšas ievietojiet stiprinājuma elementus magazīnā, pavērstus pareizajā virzienā.

#### IEVĒROT PIESARDZĪBU!

**Neuzmanības izraisītas traumas** Rīkojoties neuzmanīgi, jūs varat iespiest pirkstus.

- ▶ Pārvietojiet naglu bīdītāju uzmanīgi, kontrolēti pavelciet to pāri naglām atpakaļ, līdz tas nokļūst pie naglu sloksnes apakšējā gala.
2. Līdz galam iebīdīet stiprinājuma elementus iekārtas priekšējā izvirkuma virzienā.



Ja naglu bīdītājs piespiedīsies naglu sloksnei ar pārāk lielu spēku, tas var to sabojāt. Nepieļaujiet naglu bīdītāja nekontrolētu atsišanos pret naglu sloksni.

### 5.2 Gāzes baloniņa sagatavošana

#### BRĪDINĀJUMS!

**Nelaimes gadījumu risks** Gāzes izplūde rada traumu risku.

- ▶ No gāzes baloniņa izplūstošā gāze ir kaitīga jūsu plaušām, ādai un acīm. Raugieties, lai dozēšanas vārsts neatrastos sejas un acu tuvumā.
  - ▶ Zem spiediena esošā sašķīdinātā gāze var izplūst un apdraudēt jūs un citus cilvēkus. Nekādā gadījumā nenonemiet dozēšanas vārstu no gāzes baloniņa, kas jau ir sagatavots lietošanai vai lietots.
- ▶ Gāzes baloniņa transportēšanas drošinātājs.



Gāzes baloniņš ir aprīkots ar transportēšanas drošinātāju. Pirms gāzes baloniņa ievietošanas iekārtā drošinātājs jānoņem.

#### 5.2.1 Transportēšanas drošinātāja noņemšana

1. Noņemiet no gāzes baloniņa drošības uznavu un dozēšanas vārstu.
2. Atdaliet drošības uznavu no dozēšanas vārsta.
3. Uzlieciet dozēšanas vārstu tā, lai tā priekšējā fiksācijas rieta sakristu ar gāzes baloniņa iegriezumu.



Dozēšanas vārstam ir viena priekšējā un viena aizmugurējā fiksācijas rieta.



4. Stingri uzspiediet aizmugurējo fiksācijas rievu uz gāzes baloniņa apmales, līdz dozēšanas vārsts nofiksējas uz baloniņa.

### 5.2.2 Gāzes baloniņa ielikšana 4

1. Noņemiet gāzes baloniņa nodalījuma vāku, paspiežot to uz augšu un uz aizmuguri.
2. Iebīdīet gāzes baloniņu un dozēšanas vārstu sarkanajā adapterā.
3. Aizveriet vāku, ar īkšķi paspiežot to uz leju un ļaujot aizslēgam nofiksēties.

### 5.2.3 Akumulatora ievietošana 5

#### IEVĒROT PIESARDZĪBU!

**Bojājumu risks** Nepareiza iekārtu lietošana var radīt materiālu kaitējumu.

- Lai iegūtu informāciju par akumulatora uzlādi, kā arī akumulatora lietošanu un apkopi, izlasiet lādētāja C 7 lietošanas instrukciju.

#### IEVĒROT PIESARDZĪBU!

**Apdraudējums, ko rada akumulatora nokrišana.** Ja akumulators nav pareizi nofiksēts, tas darba laikā var nokrist.

- Pārbaudiet, vai akumulators ir droši nofiksēts.

#### BRĪDINĀJUMS!

**Traumu risks** Akumulatora ievietošanas laikā jūs varat iespiest roku ādu.

- Ievietojot akumulatorus, ievērojiet piesardzību.

1. Pirms akumulatora ievietošanas iekārtā pārbaudiet, vai uz akumulatora vai iekārtas kontaktiem neatrodas svešķermeņi.
2. No apakšas iebīdīet akumulatoru roktura galā esošajā atverē, līdz tas nofiksējas. LED īslaicīgi iedegas zaļā krāsā un tādējādi informē, ka iekārta ir gatava lietošanai.
3. Pirms iekārtas pirmās lietošanas akumulatori pilnībā jāuzlādē.

## 5.3 Akumulatora uzlādes līmenis

| Traucējums              | Iespējamais iemesls           | Risinājums  |
|-------------------------|-------------------------------|---|
| Zaļā LED deg / mirgo    | deg                           | <ul style="list-style-type: none"> <li>► Akumulators ir gatavs darbam.</li> <li>► Samazināts akumulatora spriegums. Iespējami drīz jānomaina akumulators.</li> </ul>  |
|                         | mirgo                         |   |
| Sarkanā LED deg / mirgo | deg                           | <ul style="list-style-type: none"> <li>► Akumulatora spriegums vairs nav pietiekams iekārtas darbināšanai. Jānomaina akumulators.</li> <li>► Nomainiet pret otru akumulatoru ne vēlāk kā tad, kad iekārtas LED iedegas sarkanā krāsā. Uzreiz uzlādējiet akumulatoru, lai tas būtu gatavs nākošajai nomaīnai.</li> </ul> |
|                         | mirgo                         |   |
| Nav signāla.            | Nedeg un nemirgo neviena LED. | <ul style="list-style-type: none"> <li>► Akumulatora spriegums pazeminājies zem noteiktās robežvērtības. Jāuzlādē akumulators.</li> </ul>   |





## 6 Lietošana

### 6.1 Iekārtas izvirzījuma iestatīšanas iespējas 6

- ▶ Iestatot iekārtas izvirzījuma pozīciju, jūs varat regulēt naglu iedzišanas dziļumu. Šim nolūkam izmantojiet iestatīšanas ratu.

### 6.2 Jūtīgu virsmu aizsardzība 7

#### BRĪDINĀJUMS!

**Traumu risks** Jūs varat nejauši aktivēt nepareizu aizdedzi.

- ▶ Pirms virsmas aizsarga montāžas un demontāžas izņemiet no iekārtas akumulatoru un gāzes baloniņu.
- ▶ Veicot stiprināšanu jutīgu virsmu redzamajās zonās, piemēram, pie fasādēm, lietojiet virsmu aizsardzības adapteru.



Virsmas aizsardzības adapters mazina iespēju, ka uz virsmas paliks iekārtas priekšējā izvirzījuma nospiedums.

### 6.3 Aktivēšanas drošinātājs

1. Nekādā gadījumā nedarbiniet iekārtu bez aktivēšanas drošinātāja (bīdāmās iemavas).
2. Iekārta ir aprīkota ar drošinātāju, kas novērš tās nepareizu aktivēšanu. Bīdāmā iemava novērš apzinātu vai nejaušu iekārtas priekšējā izvirzījuma atbīdīšanu atpakaļ. Tādējādi tiek novērsta iekārtas aktivēšana, nepiespiežot to virsmai.

### 6.4 Naglu iedzišana



Naglu iedzišana var notikt tikai tad, ja magazinā atrodas vairāk par 5 naglām.

Turiet iekārtu cieši satvertu. Izvairieties no atspērīgu virsmu apstrādes.

Nospiediet mēlīti tikai tad, kad iekārta ir kārtīgi piespiesta virsmai.

Neatļaidiet mēlīti, kamēr nagla nav pilnībā iedzīta.

1. Piespiediet iekārtas priekšējo izvirzījumu pie virsmas un pilnībā piespiediet pašu iekārtu.
2. Nospiežot mēlīti, aktivējiet iedzišanas procesu.
3. Atļaidiet mēlīti un pēc iedzišanas pilnībā atvelciet iekārtu no virsmas.

## 7 Iekārtas izlāde

### 7.1 Akumulatora izņemšana



Glabājiet akumulatoru pēc iespējas vēsā un sausā vietā. Nekad nenovietojiet akumulatoru saulē, uz apkures elementiem vai aiz stikla. Kad akumulatori savu laiku ir nokalpojuši, tie jāutilizē ekoloģiski nekaitīgā un drošā veidā.

1. Nospiediet abas atbloķēšanas pogas.
2. Izvelciet akumulatoru no iekārtas virzienā uz leju.

### 7.2 Gāzes baloniņa izņemšana

1. Atveriet gāzes baloniņa vāciņu.
2. Izņemiet gāzes baloniņu.
3. Aizveriet gāzes baloniņa nodalījumu.

### 7.3 Naglu sloksnes izlādēšana 8

1. Atbrīvojiet naglu bīdītāja fiksatoru, nospiežot melno pogu.
2. Uzmaniģi un lēnām ļaujiet bīdītājam slīdēt iekārtas priekšējā izvirzījuma virzienā, līdz tas atduras.
3. Ļaujiet magazinā esošajām naglām slīdēt uz leju.



4. Nospiediet iekšpusē novietoto fiksatoru magazīnas apakšējā galā. Pēc tam naglas var pilnībā izņemt no magazīnas.

## 7.4 Iekārtas āķis

### BRĪDINĀJUMS!


**Traumu risks** iekārtas nokrišana var apdraudēt lietotāju un/vai citus cilvēkus.

► Pārliecinieties, vai pie jostas āķa pakarinātā iekārta ir nostiprināta droši.

- Ar iekārtas āķa palīdzību jūs varat nostiprināt iekārtu pie jostas, kāpnēm vai jumta latas. Iekārtas virzienā iespiediet jostas āķi magazīnas garenvirziena asi. Tādējādi jostas āķis tiek atbrīvots no fiksācijas, un to var pielocīt vai atlocīt.

## 8 Apkope un uzturēšana


### 8.1 Iekārtas apkope

 Pirms apkopes un remonta darbiem iekārta jāizslēdz (gāzes baloniņš un stiprinājuma elementi jāizņem no iekārtas). Pilnībā izņemiet no iekārtas akumulatoru, gāzes baloniņu un naglu sloksni.


1. Regulāri notīriet ārējās virsmas ar nedaudz samitrinātu drāniņu.
2. Nekad nedarbiniet iekārtu, ja ir nosprostotas tās ventilācijas atveres! Uzmanīgi iztīriet ventilācijas atveres ar sausu birstīti.
3. Nepieļaujiet mitruma un svešķermeņu iekļūšanu iekārtas iekšienē un akumulatoros.
4. Ja iekārtā ir iekļuvjis mitrums, ļaujiet tai pirms ievietošanas koferī izžūt. Lai to nodrošinātu, izņemiet akumulatoru un turiet atvērtu gāzes baloniņa nodalījuma aizmugurējo vāku.
5. Raugieties, lai uz roktura daļām nekad nebūtu eļļas un smērvielas.
6. Iekārtas tīrīšanai nelietojiet smidzinātājus, tvaika tīrīšanas iekārtas vai ūdens strūklu!
7. Nedrīkst izmantot silikonu saturošus kopšanas līdzekļus.
8. Raugieties, lai uz akumulatora kontaktiem neatrastos eļļa vai smērvielas.

### 8.2 Iekārtas remonts

- Regulāri pārbaudiet, vai visas iekārtas ārējās daļas ir nebojātas un visi vadības elementi ir nevainojamā tehniskajā stāvoklī. Nelietojiet iekārtu, ja tās daļas ir bojātas vai vadības elementi nedarbojas nevainojami.

 Ja iekārtai ir radušies bojājumi, nododiet to remonta veikšanai tikai **Hilti** servisā.

### 8.3 Iekārtas tīrīšana

 Iekārtai ir nepieciešama regulāra apkope un tīrīšana. Mēs iesakām veikt tīrīšanu ne vēlāk kā pēc apm. 40000 stiprinājuma elementu iedzišanas. Veiciet iekārtas tīrīšanu arī tad, ja bieži rodas traucējumi tās darbībā, piemēram, aizdedzes traucējumi vai tukšgaitas iedzišana.

- Regulāri veiciet iekārtas tīrīšanu. Lietojiet tīrīšana tikai **Hilti** produktus vai līdzvērtīgas kvalitātes produktus.
  - Šim nolūkam nepieciešamos materiālus, instrumentus un dokumentāciju var saņemt no **Hilti** kā papildaprīkojumu.
  - Jūs varat uzdot veikt nepieciešamos uzturēšanas darbus **Hilti**. Šajā nolūkā sazinieties ar vietējo **Hilti** pārstāvniecību.

### 8.4 Virzuļa tīrīšana

Netīrumi un magazīnas uzpildes materiālu paliekas var traucēt virzuļa kustību. Palielinās tukšgaitas iedzišanas reižu skaits. Šādā gadījumā jāiztīra virzulis, veicot zemāk aprakstītās darbības.

1. Izņemiet no iekārtas akumulatoru, gāzes baloniņu un stiprinājuma elementus.
2. Ar skrūvgrieža palīdzību pabīdīet virzuli līdz galam uz aizmuguri.
3. Bagātīgā daudzumā iesmidziniet tīrīšanas līdzekli iekārtas izvirkā.



4. Ievietojiet atpakaļ iekārtā vispirms akumulatoru un pēc tam – gāzes baloniņu.
5. Ar roku pavelciet naglu bīdītāju atpakaļ un veiciet trīs tukšgaitas iedzišanas piemērotā virsmā (skat. norādījumus par nosacījumiem atbilstīgu lietošanu).
6. Ievietojiet iekārtā stiprinājuma elementus un turpiniet darbu kā parasti.
7. Ja nepieciešams, atkārtojiet 1.-6. darbību.

## 9 Traucējumu novēršana

| Traucējums  | Iespējamais iemesls  | Risinājums   |
|---|--|--|
| Bieža iedzišana tukšgaitā   | Pārāk liels darba ātrums.  | ► Ievērojiet maksimālo iedzišanas frekvenci.   |
|   | Iekārta nav kārtīgi piespiesta un/vai nav līdz galam nospiesta mēlīte.   | ► Līdz galam piespiediet iekārtu un neatlaidiet mēlīti, kamēr nagla nav pilnībā iedzīta.   |
|   | Iekārtas lietošanas ilgums sasniedzis 40000 elementu iedzišanu.          | ► Veiciet iekārtas tīrīšanu. → Lappuse 146   |
|   | Iestrēdzis virzulis.   | ► Notīriet virzuli. → Lappuse 146  |
| Nevienāds naglu izvirkājums   | Iekārtas lietošanas ilgums sasniedzis 40000 elementu iedzišanu.          | ► Veiciet iekārtas tīrīšanu. → Lappuse 146   |
|   | Cieta koksne un/vai koksne ar sabiezējumiem                              | ► Nomainiet naglas un, ja iespējams, virsmu.   |
|   | Gāzes baloniņš ir tukšs.   | ► Sagatavojiet gāzes baloniņu. → Lappuse 143<br>► Ievietojiet gāzes baloniņu. → Lappuse 144  |
|   | Nepietiekams atbalsts / nav virsmas.                                     | ► Pielieciet naglu. → Lappuse 145  |
|   | Pārāk liels darba ātrums.  | ► Ievērojiet maksimālo iedzišanas frekvenci.   |
| Nepareizs virzuļa stāvoklis.  | Iestrēdzis virzulis (iekārta atrodas papīra, naglu vai koksnes paliekas) | ► Notīriet virzuli. → Lappuse 146  |
| Iedzišana nenotiek: iekārtas indikācija informē par gatavību darbam, tiek nospiesta mēlīte, taču iekārta netiek aktivēta. | Iekārta nav pilnībā piespiesta pie virsmas.                              | ► Pielieciet naglu. → Lappuse 145  |
| Iestrēgst naglas  | Iekārtas izvirkjumā ir iestrēgusi nagla.                                 | ► Izņemiet akumulatoru un gāzes baloniņu.<br>► Izņemiet iestrēgušo naglu.<br>► Ar skrūvgrieža palīdzību līdz galam pabīdīet virzuli atpakaļ. |
| Gāzes baloniņa darbības apjoms < 1000 naglu   | Gāzes zudums biežas, neproduktīvas piespiešanas rezultātā.               | ► Piespiediet iekārtu pie virsmas tikai tad, kad tiešām vēlaties iedzīt stiprinājuma elementu.   |
| Nav iespējams aizvērt gāzes baloniņa nodalījuma vāku (kad ir ielikts gāzes baloniņš).                                     | Nav noņemts gāzes baloniņa transportēšanas drošinātājs.                  | ► Noņemiet transportēšanas drošinātāju. → Lappuse 143  |
| Nagla tiek iedzīta pārāk dziļi.   | Iekārtas priekšējais izvirkājums atrodas pārāk tālu uz aizmuguri.        | ► Veiciet iekārtas izvirkājuma iestatīšanu. → Lappuse 145  |
| Izvirkzīta nagla.   | Iekārtas priekšējais izvirkājums atrodas pārāk tālu uz priekšu.          | ► Veiciet iekārtas izvirkājuma iestatīšanu. → Lappuse 145  |
|   | Ļoti lēzens piespiešanas leņķis.   | ► Spiediet iekārtu pie virsmas pēc iespējas taisnā leņķī.  |
| Iekārta uz virsmas izslīd.  | Virsmas aizsardzības adapters ir uzmontēts uz iekārtas izvirkājuma.      | ► Lietojiet virsmu aizsardzības adapteru. → Lappuse 145  |



| Traucējums  | Iespējamais iemesls   | Risinājums  |
|---|---|---|
| Ventilators needarbojas, LED mirgo sarkanā krāsā            | Akumulators ir pārāk auksts (<-15 °C) vai pārāk karsts (>60 °C).                    | <ul style="list-style-type: none"> <li>Izņemiet akumulatoru un ļaujiet tam sasilt vai atdzist.</li> <li>Ievietojiet citu akumulatoru.</li> </ul>  |
| Ventilators needarbojas, neviena LED nedeg.                 | Iekārta ir pārslēgusies uz saudzējošo gaidīšanas režīmu.                            | <ul style="list-style-type: none"> <li>Atiestatiet akumulatoru. → Lappuse 141</li> </ul>  |
|   | Ja problēmu neizdodas novērst: nepietiekams akumulatora spriegums.                  | <ul style="list-style-type: none"> <li>Ievietojiet citu akumulatoru.</li> <li>Uzlādējiet akumulatoru.</li> </ul>  |
|   | Iekārta ir slapja / iekārtā iekļūvis mitrums  | <ul style="list-style-type: none"> <li>Veiciet iekārtas kopšanu. → Lappuse 146</li> </ul>   |
| Ventilators needarbojas, LED deg sarkanā krāsā.             | Akumulatora spriegums nav pietiekams iekārtas darbināšanai.                         | <ul style="list-style-type: none"> <li>Ievietojiet citu akumulatoru.</li> <li>Uzlādējiet akumulatoru.</li> </ul>  |
| Ventilators needarbojas, LED deg zaļā krāsā                 | Pārtraukts ventilatora spraudņa savienojums.  | <ul style="list-style-type: none"> <li>Izņemiet akumulatoru un gāzes baloniņu.</li> <li>Pievienojiet ventilatora spraudni.</li> </ul>   |
|   | Ventilatora spraudnis ir pareizi pievienots, taču ventilators joprojām needarbojas. | <ul style="list-style-type: none"> <li>Nododiet iekārtu <b>Hilti</b> servisā remonta veikšanai.</li> </ul>  |
| Ventilators darbojas, aizdedze nenotiek.                    | Gāzes baloniņš ir tukšs.  | <ul style="list-style-type: none"> <li>Sagatavojiet gāzes baloniņu. → Lappuse 143</li> </ul>  |
|   |   | <ul style="list-style-type: none"> <li>Ievietojiet gāzes baloniņu. → Lappuse 144</li> </ul>   |
|   | Iekārtas lietošanas ilgums sasniedzis 40000 elementu iedzišanu.                     | <ul style="list-style-type: none"> <li>Veiciet iekārtas tīrīšanu. → Lappuse 146</li> </ul>  |
| Iekārtu nav iespējams piespiest.                            | Magazīnā ir mazāk par 5 naglām.   | <ul style="list-style-type: none"> <li>Ielādējiet naglu sloksni.</li> </ul>   |
|   | Naglas ir iestrēgušas.  | <ul style="list-style-type: none"> <li>Izņemiet akumulatoru un gāzes baloniņu.</li> <li>Neveiciet nekādus apkopes darbus, kad iekārta ir uzlādēta!</li> <li>Izņemiet iestrēgušās naglas.</li> </ul> |
| Bieži plastmasā nostiprinātu naglu pārvietošanas traucējumi | Bojāta magazīnas sloksne  | <ul style="list-style-type: none"> <li>Aktivēšanas brīdī stingri pieturiet naglu bīdītāju.</li> </ul>   |

## 10 Nokalpojušo iekārtu utilizācija

### BRĪDINĀJUMS!

**Traumu risks neatbilstīgas utilizācijas gadījumā!** Veselības apdraudējums, izplūstot kaitīgām gāzēm un šķidrumiem.

- Bojātus akumulatorus nav atļauts nosūtīt!
- Lai nepieļautu īssavienojumus, nosedziet pieslēguma kontaktus ar materiālu, kam nepiemīt elektriskā vadītspēja.
- Utilizējiet akumulatorus tā, lai tiem nevarētu piekļūt bērni.
- Nododiet akumulatoru utilizācijai jūs apkalpojošajā **Hilti Store** vai vērsieties pie kompetentā atkritumu apsaimniekošanas uzņēmuma.

**Hilti** izstrādājumu izgatavošanā tiek izmantoti galvenokārt otrreiz pārstrādājami materiāli. Priekšnosacījums otrreizējai pārstrādei ir atbilstoša materiālu šķirošana. Daudzās valstīs **Hilti** pieņem nolietotās iekārtas otrreizējai pārstrādei. Lai saņemtu vairāk informācijas, vērsieties **Hilti** servisā vai pie sava pārdošanas konsultanta.



- Neizmetiet elektroiekārtas, elektroniskas ierīces un akumulatorus sadzīves atkritumos!



## 11 Ražotāja garantija

- ▶ Ar jautājumiem par garantijas nosacījumiem, lūdzu, vērsieties pie vietējā **Hilti** partnera.

## 12 Papildinformācija

Papildinformācija par lietošanu, tehniku, vides aizsardzību un materiālu atbilstību pārstrādi ir pieejama, izmantojot šādu saiti: [qr.hilti.com/manual/?id=440645](http://qr.hilti.com/manual/?id=440645)

Šī saite QR koda veidā ir iekļauta arī dokumentācijas beigās.

# Originali naudojimo instrukcija

## 1 Dokumentų duomenys

### 1.1 Apie šią instrukciją

- Prieš pradėdami eksploatuoti, perskaitykite šią instrukciją. Tai yra saugaus darbo ir patikimo naudojimo sąlyga.
- Laikykitės šioje instrukcijoje ir ant prietaiso pateiktų saugos nurodymų ir įspėjimų.
- Šią naudojimo instrukciją visada laikykite kartu su prietaisu, prietaisą kitiems asmenims perduokite tik kartu su šia instrukcija.

### 1.2 Ženklų paaiškinimas

#### 1.2.1 Įspėjamieji nurodymai

Įspėjamieji nurodymai įspėja apie pavojus, gresiančius eksploatuojant prietaisą. Naudojami šie signaliniai žodžiai:

#### PAVOJUS

##### PAVOJUS !

- ▶ Šis žodis vartojamas norint įspėti apie tiesiogiai gresiantį pavojų, kurio pasekmės yra sunkūs kūno sužalojimai arba žūtis.

#### ĮSPĖJIMAS

##### ĮSPĖJIMAS !

- ▶ Šis žodis vartojamas norint įspėti apie galimai gresiantį pavojų, kurio pasekmės gali būti sunkūs kūno sužalojimai arba žūtis.

#### ATSARGIAI

##### ATSARGIAI !

- ▶ Šis žodis vartojamas potencialiai pavojingai situacijai žymėti, kai yra kūno sužalojimo arba materialinių nuostolių grėsmė.

#### 1.2.2 Naudojimo instrukcijoje naudojami simboliai

Šioje naudojimo instrukcijoje naudojami tokie simboliai:



Laikykitės naudojimo instrukcijos



Naudojimo nurodymai ir kita naudinga informacija



Rodo, kad juo paženklintą medžiagą galima perdirbti



Elektrinių prietaisų ir akumuliatorių nemesti į buitines atliekas



**Hilti** Ličio jonų akumulatorius



**Hilti** Kroviklis



### 1.2.3 Iliustracijose naudojami simboliai

Iliustracijose naudojami šie simboliai:

|   |  |
|---|--|
|   | Šie skaitmenys nurodo atitinkamą iliustraciją šios naudojimo instrukcijos pradžioje.   |
| 3 | Numeravimas nurodo darbinių veiksmų eiliškumą paveikslėlyje ir gali skirtis nuo tekste pateikto darbinių veiksmų numeravimo.           |
|   | Pozičių numeriai naudojami paveikslėlyje <b>Apžvalga</b> – jie nurodo skyrelyje <b>Prietaiso vaizdas</b> esančių paaiškinimų numerius. |
|   | Šiuo ženklu siekiama atkreipti ypatingą dėmesį į naudojamą šiuo prietaisu.   |

### 1.3 Specifiniai prietaiso simboliai

#### 1.3.1 Papildomi simboliai

Šioje dokumentacijoje arba ant gaminio papildomai gali būti naudojami šie simboliai:

|  |   |
|--|---|
|  | Išspėjimas apie bendrojo pobūdžio pavojus   |
|  | Būtina naudoti apsauginius akinius  |
|  | Dirbant mūvėti apsaugines pirštines   |
|  | Niekada nenaudokite akumulatoriaus kaip smūginio įrankio.   |
|  | Saugokite, kad akumulatorius nenukristų. Nenaudokite akumulatoriaus, kuris buvo sutrenktas arba kaip nors kitaip pažeistas. |

### 1.4 Informacija apie prietaisą

gaminiai yra skirti profesionalams, todėl juos naudoti, techniškai prižiūrėti ir remontuoti leidžiama tik įgaliotam inžinieriaus personalui. Šis personalas turi būti supažindintas su visais galimais pavojais. Neapmokyto personalo, netinkamai arba ne pagal paskirtį naudojamas prietaisas ir jo reikmenys gali kelti pavojų.

Tipas ir serijos numeris yra nurodyti firminėje duomenų lentelėje.

- Serijos numerį perkeltkite į toliau nurodytą lentelę. Kreipdamiesi su prietaisu susijusiais klausimais į mūsų atstovybę ar techninės priežiūros centrą, visada nurodykite šiuos prietaiso duomenis.

#### Prietaiso duomenys

|              |          |
|--------------|----------|
| GX viniakalė | GX 90-WF |
| Karta        | 01       |
| Serijos Nr.  |          |

### 1.5 Atitikties deklaracija

Gamintojas prisiimdamas visą atsakomybę pareiškia, kad čia aprašytas prietaisas atitinka galiojančių įstatymų ir standartų reikalavimus. Atitikties deklaracijos kopiją rasite šios instrukcijos gale.

Techninė dokumentacija saugoma čia:

Hilti Entwicklungsgesellschaft mbH | Zulassung Geräte | Hiltistraße 6 | 86916 Kaufering, DE

## 2 Sauga

### 2.1 Saugos nurodymai

#### Reikalavimai naudotojui

- Prietaisas skirtas profesionaliam naudojimui.
- Prietaisu naudotis, jį techniškai prižiūrėti ir remontuoti leidžiama tik inžinieriaus personalui. Šie darbuotojai turi būti atskirai supažindinti su galimais pavojais.

#### Žmonių sauga

- Būkite atidūs, sutelkite dėmesį į darbą ir, dirbdami su tiesioginio montavimo prietaisu, vadovaukitės sveika nuovoka. Nenaudokite prietaiso, jeigu esate pavargę arba apsaugę nuo narkotinių medžiagų,



alkoholio ar vaistų. Jeigu jaučiate kokius nors skausmus ar blogai jaučiatės, nutraukite darbą. Akimirksnių nuo darbo atitrauktas dėmesys gali tapti rimtų sužalojimų priežastimi.

- ▶ Venkite nepatogių kūno padėčių. Visuomet dirbkite stovėdami ant stabilaus pagrindo ir nepraraskite pusiausvyros.
- ▶ Avėkite neslystantį apavą.
- ▶ Draudžiama prietaisą nukreipti į save ar į kitą asmenį.
- ▶ Nespauskite prietaiso prie savo rankos, kitos kūno dalies arba kito asmens. Jokiu būdu neikiškite savo rankos arba kitos kūno dalies prie prietaiso galvutės. Spaudžiant prietaiso galvutę prie kūno dalies, galima sunkiai susižaloti atsitiktinai paspaudus ir atlaisvinus tvirtinimo elementą.
- ▶ Laisvos rankos neikiškite tiesiai po sutvirtinamosiomis medžiagomis.
- ▶ Laisvos rankos nelaikykite arti prietaiso galvutės.
- ▶ Dirbdami neleiskite pašaliniais žmonėms, ypač vaikams, būti prietaiso veikimo zonoje.
- ▶ Kai dirbdami prietaisą laikote rankose, jos turi būti sulenktos (neištiestos).
- ▶ Darbo metu naudotojas ir aplink esantys asmenys privalo naudoti tinkamas apsaugos priemones – ausines, apsauginį šalną, akių apsaugos priemones.

### **Atsargus tiesioginio montavimo prietaisų naudojimas ir elgesys su jais.**

- ▶ Užtaisytą prietaiso niekuomet nepalikite be priežiūros.
- ▶ Prieš transportuodami prietaisą, dujų balionėlį iš jo išimkite.
- ▶ Prieš vykdydami valymo ir techninės priežiūros darbus, prieš pertraukdami darbą bei prieš sandėliuodami, prietaisą visuomet iškraukite (išimkite akumuliatorių, dujų balionėlį ir vinis).
- ▶ Nenaudotus dujų balionėlius ir nenaudojamus prietaisus laikykite nuo drėgmės ir per didelio karščio apsaugotoje vietoje.
- ▶ Norėdami užtikrinti prietaiso nepriekaištingą naudojimą pagal paskirtį, patikrinkite, ar prietaisas ir jo reikmenys nėra pažeisti. Patikrinkite, ar judančios dalys veikia nestrigdamos, taip pat ar jos nėra pažeistos. Kad prietaisas veiktų nepriekaištingai, visos jo dalys turi būti tinkamai sumontuotos ir atitikti visus reikalavimus. Pažeisti apsauginiai įtaisai ir elementai, kurie nėra kaip reikmens įsigyjamo serviso paketo sudedamosios dalys (žr. skyrių „Prietaiso priežiūra“), turi būti kvalifikuotai remontuojami ar keičiami Hilti techniniame centre, jeigu naudojimo instrukcijoje nėra nurodyta kitaip.
- ▶ Vykdydami kalimo operaciją, visada laikykite prietaisą tvirtai ir patikimai. Tai sumažins tvirtinimo elemento (vinies) nukrypimo nuo pagrindo medžiagos tikimybę.
- ▶ Niekada nebandykite tvirtinimo elementą (vinį) įkalti antruoju kalimu. Tvirtinimo elemento niekada nekalkite ant kito tvirtinimo elemento. Dėl to elementas gali trūkti arba įstrigti.
- ▶ Visuomet laikykitės naudojimo nurodymų. Juos rasite Hilti tiesioginio tvirtinimo žinyne.
- ▶ Prietaiso galvutės netraukite atgal ranka arba daiktu, nes, priklausomai nuo aplinkybių, prietaisas gali tapti paruoštas darbui. Parengties būsenoje esantis prietaisas gali įkalti srieginę smeigę netgi į kūno dalis.

### **Darbo vieta**

- ▶ Užtikrinkite, kad darbo zona būtų gerai apšviesta.
- ▶ Prietaisą naudokite tik gerai vėdinamose darbo zonose.
- ▶ Tvirtinimo elementus (vinis) kalkite tik į medieną ir į tinkamus medienos ruošinius (žr. „Naudojimas pagal paskirtį“): kalamas į kitas medžiagas tvirtinimo elementas gali lūžti, o medžiaga gali suežėti ar būti pramušta kiaurai.
- ▶ Prieš kaldami tvirtinimo elementus (vinis) įsitikinkite, kad už darbo zonos ar po ja nėra žmonių.
- ▶ Jūsų darbo zona nuolat turi būti tvarkinga. Iš darbo aplinkos pašalinkite visus daiktus, dėl kurių galėtumėte susižaloti. Dėl netvarkos darbo vietoje gali kilti nelaimingų atsitikimų.
- ▶ Prižiūrėkite rankenas, kad jos visada būtų sausos, švarios ir neriebaluotos.
- ▶ Įvertinkite aplinkos įtaką. Saugokite prietaisą nuo kritulių, nenaudokite jo drėgnoje ar šlapioje aplinkoje. Nenaudokite prietaiso degioje arba sprogoje aplinkoje.
- ▶ Dirbant ypač pavojinga pažeisti paslėptus elektros laidus, dujų ar vandens vamzdžius. Todėl iš anksto patikrinkite darbo zoną, pvz., metalo ieškikliu. Netyčia pažeidus elektros kabelį, išorinėse metalinėse prietaiso dalyse gali atsirasti elektros įtampa.
- ▶ Jeigu vykdat darbus keičiamasis įrankis gali paliesti paslėptus elektros laidus, prietaisą visada laikykite tik už izoliuotų rankenų paviršių. Dėl kontakto su laidais, kuriais teka elektros srovė, metalinėse prietaiso dalyse taip pat gali atsirasti įtampa, todėl kyla elektros smūgio pavojus.

### **Šiluminės saugos priemonės**

- ▶ Prietaisui perkaitus, išimkite dujų balionėlį ir leiskite prietaisui atvėsti. Neviršykite leistino maksimalaus kalimo dažnio.
- ▶ Kai turite atlikti techninės priežiūros darbus neatvėsinę prietaiso, būtinai mūvėkite apsaugines pirštines.



## Atsargus elgesys su dujų balionėliais ir jų naudojimas.

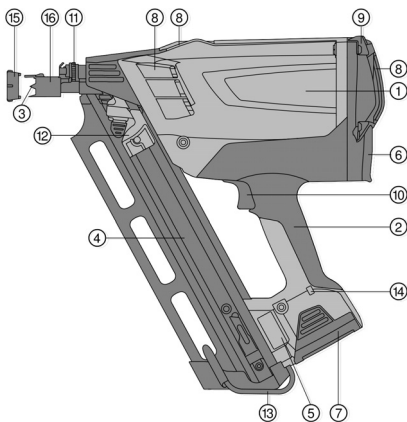
- Perskaitykite dujų balionėlio saugos duomenų lapą, kuriame pateikta informacija apie naudojimą, priežiūrą ir pirmosios pagalbos priemones.

### 2.2 Su akumuliatoriais elgtis atsargiai

- Laikykitės ličio jonų akumuliatorių specialiujų transportavimo, sandėliavimo ir naudojimo direktyvų.
- Akumuliatorius saugokite nuo aukštos temperatūros, tiesioginių saulės spindulių ir ugnies.
- Akumuliatorius draudžiama ardyti, spausti, kaitinti iki aukštesnės kaip 80 °C (176 °F) temperatūros arba deginti.
- Nenaudokite ir neįkraukite akumuliatorių, kurie buvo patyrę smūgi, kritę iš didesnio kaip vieno metro aukščio ar yra pažeisti kitokiu būdu. Tokiu atveju visada kreipkitės į savo **Hilti techninės priežiūros centrą**.
- Jeigu į rankas paimtas akumuliatorius atrodo karštas, jis gali būti sugedęs. Padėkite akumuliatorių matomoje, nedegioje vietos pakankamu atstumu nuo degių medžiagų. Leiskite akumuliatoriui atvėsti. Jei akumuliatorius po valandos vis dar yra per karštas paimti į rankas, jis yra sugedęs. Susisiekite su **Hilti techninės priežiūros centru**.

## 3 Aprašymas

### 3.1 Prietaiso vaizdas



- ① Prietaiso korpusas
- ② Rankena
- ③ Prietaiso galvutė
- ④ Dėtuvis
- ⑤ Firminė duomenų lentelė
- ⑥ Dujų balionėlio dėklas
- ⑦ Akumuliatorius
- ⑧ Vėdinimo plyšiai
- ⑨ Korpuso dangtelis
- ⑩ Nuleistukas
- ⑪ Nustatymo ratukas
- ⑫ Vinių stūmiklis
- ⑬ Diržo kablys
- ⑭ Šviesos diodas
- ⑮ Paviršių apsaugos adapteris
- ⑯ Paslanki įvorė

### 3.2 Naudojimas pagal paskirtį

Šis prietaisas naudojamas mediniams elementams tarpusavyje sujungti, naudojant specialiai pagamintus tvirtinimo elementus (vinis). Tarpusavyje jungiamos medžiagos: medienos masyvas, klijuotos medienos lentos, fanera, medžio drožlių gaminiai (pvz., grubių medžio drožlių plokštė OSB), medienos plaušo gaminiai (pvz., medienos plaušo plokštės MDF) ir faneros gaminiai (pvz., fanerinė plokštė „Multiplex“). Prietaisas skirtas profesionaliam naudojimui medinėje statyboje. Naudojimo rekomendacijas rasite Hilti tiesioginio tvirtinimo žinyne.

Prietaisas, dujų balionėlis ir tvirtinimo elementai (vinys) sudaro techniškai vientisą sistemą. Tai reiškia, kad patikimas kalimas šiuo prietaisu gali būti garantuojamas tik tada, kai naudojamos specialiai šiam prietaisui pagamintos Hilti vinys ir Hilti dujų balionėliai. Tik laikantis šių sąlygų, galioja Hilti pateiktos tvirtinimo ir naudojimo rekomendacijos. Prietaisu leidžiama dirbti tik jį valdant rankomis. Prietaisą draudžiama keisti ar kitaip juo manipuluoti.

- Su šiuo prietaisu naudokite tik šios dokumentacijos pabaigoje nurodytus B7 serijos **Hilti** ličio jonų akumuliatorius.
- Šiems akumuliatoriams įkrauti naudokite tik **Hilti** aprobuotus C7 kroviklius. Daugiau informacijos rasite savo **Hilti Store** arba tinklalapyje [www.hilti.group](http://www.hilti.group)





### 3.3 „Bluetooth“

Šis prietaisas turi „Bluetooth“ (pasirinktinai).

„Bluetooth“ yra belaidis duomenų perdavimas per du „Bluetooth“ technologiją naudojančius prietaisus, kurie mažu atstumu gali turėti ryšį vienas su kitu.

### 3.4 Atjungimo režimas



Prietaisas turi atjungimo režimą, kuriuo ličio jonų akumulatorius apsaugomas nuo gilaus iškrovimo. 120 minučių nenaudotas prietaisas automatiškai išjungiamas.

- Parengties būsenai atkurti akumuliatorių trumpam išimkite ir vėl įdėkite (akumulatoriaus atstatymas (Reset)).

### 3.5 Tiekiamas komplektas

Prietaisas lagamine, 2 akumulatoriai, kroviklis, valymo šluostė, naudojimo instrukcija.

Daugiau Jūsų turimam prietaisui skirtų sisteminių reikmenų rasite savo **Hilti Store** arba tinklalapyje [www.hilti.group](http://www.hilti.group)

### 3.6 Prietaisui eksploatuoti reikalingi sisteminiai komponentai

Prietaisui eksploatuoti yra reikalingi: prietaisas, įkrautas akumulatorius B7 / 1,5 Li-Ion, dujų balionėlis GC 31 arba GC 32 ir medienos sujungimams skirtos vinys GX-WF.

## 4 Techniniai duomenys

### 4.1 Viniakalė

|  |  |
|--|--|
| <b>Naudojimas</b>  | Tvirtinimas vinimi prie tašo                             |
| <b>Svoris (su akumulatoriumi)</b>  | 3,7 kg<br>(8,2 lb)                                       |
| <b>Matmenys</b>  | 384 mm x 134 mm x 381 mm<br>(15,1 in x 5,3 in x 15,0 in) |
| <b>Galios nustatymas</b>   | Nėra   |
| <b>Maksimali dėtuvės talpa</b>   | 75 vnt.  |
| <b>Dėjimo į dėtuvę kampas</b>  | 34°<br>(0,6 rad)   |
| <b>Maksimalus kalimo dažnis nuolatinio veikimo režimu</b>                | 1 200 val.   |
| <b>Darbas su pertrūkiais</b>   | ne daugiau kaip 3 kalimo operacijos per sekundę          |
| <b>Kalibras (dujų balionėlis)</b>  | 40 g<br>(1,4 oz)   |
| <b>Naudojimo / aplinkos temperatūra dirbant su GC 31 dujų balionėliu</b> | -5 °C ... 45 °C<br>(23 °F ... 113 °F)                    |
| <b>Naudojimo / aplinkos temperatūra dirbant su GC 32 dujų balionėliu</b> | -10 °C ... 45 °C<br>(14 °F ... 113 °F)                   |
| <b>Vinies ilgis</b>  | 50 mm ... 90 mm<br>(2,0 in ... 3,5 in)                   |
| <b>Vinies skersmuo</b>   | 2,8 mm ... 3,1 mm<br>(0,11 in ... 0,12 in)               |

### 4.2 Ličio jonų akumulatorius B 7/1.5

|                          |                       |
|--------------------------|-----------------------|
| <b>Nurodytoji įtampa</b> | 7,2 V                 |
| <b>Energijos imlumas</b> | 10,8 Wh<br>(38 900 J) |



|               |                      |
|---------------|----------------------|
| <b>Talpa</b>  | 1,5 Ah               |
| <b>Svoris</b> | 0,19 kg<br>(0,42 lb) |

#### 4.3 Informacija apie triukšmą ir pagreitį pagal EN 15895

Šiuose nurodymuose pateiktos garso slėgio ir vibracijos reikšmės yra išmatuotos taikant standartizuotą matavimo metodą ir gali būti naudojamos viniakalėms palyginti tarpusavyje. Jos taip pat tinka šių veiksmių poveikiui iš anksto įvertinti. Nurodytieji duomenys yra susieti su pagrindinėmis šio kalimo prietaiso naudojimo sritimis. Jeigu kalimo prietaisas bus naudojamas kitaip, su skirtinga įranga arba bus nepakankamai techniškai prižiūrimas, šie duomenys gali skirtis nuo nurodytųjų. Tai gali gerokai padidinti šių veiksmių poveikį per visą darbo laikotarpį. Norint tiksliai įvertinti poveikį, reikėtų įvertinti ir laiką, kai prietaisas yra išjungtas, arba, nors ir įjungtas, juo faktiškai nedirbama. Toks įvertinimas gali smarkiai sumažinti poveikio per visą darbo laikotarpį reikšmę. Imkitės papildomų saugos priemonių, kad darbuotojas būtų apsaugotas nuo triukšmo ir / arba vibracijos poveikio, pavyzdžiui, reikalaukite tinkamos viniakalės ir jos įrangos techninės priežiūros, pasirūpinkite, kad darbuotojų rankos visada būtų šiltos, užtikrinkite tinkamą darbo organizavimą.

#### Informacija apie triukšmą

|  |            |
|--|------------|
| <b>Skleidžiamo garso slėgio lygis darbo vietoje (<math>L_{pA, 1s}</math>)</b>  | 106 dB(A)  |
| <b>Maksimalus garso slėgio lygis darbo vietoje (<math>L_{pC, peak}</math>)</b> | 138 dB (C) |
| <b>Garso stiprumo lygis (<math>L_{WA, 1s}</math>)</b>                          | 108 dB(A)  |
| <b>Triukšmo paklaida (<math>K_{pA}</math>)</b>                                 | 2 dB(A)    |

#### Atatranka

|   |  |
|---|--|
| <b>Energijos ekvivalentą atitinkantis pagreitis (<math>a_{hw, RMS(3)}</math>)</b> | Rezultatai kalant vinis 90x3,1 mm į masyviąją eglės medieną<br><2,5 m/s <sup>2</sup> |
|---|--|

## 5 Eksploatavimo pradžia

### 5.1 Vinių įdėjimas 2

#### ĮSPĖJIMAS

**Pavojus dėl netinkamų tvirtinimo elementų naudojimo** Naudojant netinkamus tvirtinimo elementus prietaisas galimi prietaiso gedimai ir / arba sužalojimai.

- ▶ Ypač atkreipkite dėmesį, kad tinkamas tvirtinimo priemonės naudokite tinkamu dėjimo į dėtuvę kampu.



Apatinėje dėtuvės dalyje yra prilaikančioji spyruoklė. Kai tvirtinimo elementų skaičius dėtuvėje viršija maksimalų leistiną, ši spyruoklė nebegali prilaikyti paskutinės įdėtos vinių juostos. Paskutinę įdėtą vinių juostą išimkite.

1. Tvirtinimo elementus į dėtuvę dėkite iš apačios, tinkamai orientuodami.

#### ATSARGIAI

**Susizalojimas dėl neatidumo** Būdami neatidūs galite suspausti pirštus.

- ▶ Atsargiai judinkite vinių stūmiklį, kontroliuodami situaciją traukite jį atgal virš vinių, kol užsifiksuos apatiniam vinių juostos gale.
2. Tvirtinimo elementus stumkite iki galo prietaiso galvutės kryptimi.



Grubus vinių stūmiklio traukimas gali pažeisti vinių juostą. Dirbkite taip, kad vinių stūmiklis nesmūgiuotų į vinių juostą nekontroliuojamai.



## 5.2 Dujų balionėlio paruošimas

### ĮSPĖJIMAS

**Nelaimingo atsitikimo pavojus** Sužalojimo pavojus dėl išeinančių dujų.

- ▶ Iš dujų balionėlio išeinančios dujos yra kenksmingos plaučiams, odai ir akims. Dozavimo vožtuvą laikykite toliau nuo veido ir akių.
  - ▶ Suslėgtos suskystintos dujos gali nutekėti ir pakenkti Jums ir kitiems asmenims. Niekada nenuimkite jau paruošto arba naudoto dujų balionėlio dozavimo vožtuvo.
- 
- ▶ Dujų balionėlio transportinės apsaugos įtaisas.



Dujų balionėlis turi transportinės apsaugos įtaisą. Prieš dėdami dujų balionėlį į prietaisą, šį apsaugos įtaisą nuimkite.

### 5.2.1 Transportinės apsaugos įtaiso nuėmimas

1. Apsauginį gaubtelį ir dozavimo vožtuvą pakelkite nuo dujų balionėlio.
2. Apsauginį gaubtelį atskirkite nuo dozavimo vožtuvo.
3. Priekinį dozavimo vožtuvo fiksavimo griovelį įstatykite į dujų balionėlio įpjovą.



Dozavimo vožtuvus turi priekinį ir užpakalinį fiksavimo griovelius.

4. Užpakalinį fiksavimo griovelį tvirtai spauskite ant dujų balionėlio briaunos, kol dozavimo vožtuvus užsifiksuos ant balionėlio.

### 5.2.2 Dujų balionėlio įdėjimas

1. Dujų balionėlio dėklo dangtį nuimkite spausdami aukštyn ir atgal.
2. Dujų balionėlį ir dozavimo vožtuvą įstumkite į raudoną adapterį.
3. Dangtį uždarykite nykščiu spausdami žemyn ir užsifiksuokite skląstį.

### 5.2.3 Akumulatoriaus įdėjimas

#### ATSARGIAI

**Galima žala** Netinkamai valdant prietaisus galima patirti materialinę žalą.

- ▶ Perskaitykite kroviklio C 7 naudojimo instrukciją – joje pateikta informacija apie akumulatoriaus įkrovimą ir jo naudojimo bei priežiūros nurodymai.

#### ATSARGIAI

**Grėsmę kelia krintantis akumulatorius.** Netinkamai užfiksuotas akumulatorius dirbant gali iškristi / nukristi.

- ▶ Patikrinkite, ar akumulatorius gerai užfiksuotas prietaise.

### ĮSPĖJIMAS

**Sužalojimo pavojus** Įstatydami akumuliatorių galite prisignybti odą.

- ▶ Įdėdami akumuliatorių, būkite atsargūs.

1. Prieš įdėdami akumuliatorių, įsitikinkite, kad jo ir prietaiso kontaktuose nėra pašalinių daiktų.
2. Akumuliatorių iš apačios stumkite į rankenos gale esančią angą, kol užsifiksuos. Šviesos diodas trumpam įsižiebia žaliai, taip informuodamas, kad prietaisas yra paruoštas naudoti.
3. Prieš prietaisą pradėdami eksploatuoti, jo akumulatorius pilnai įkraukite.

## 5.3 Akumulatoriaus įkrovos būseną

| Sutrikimas                     | Galima priežastis | Sprendimas  |
|--------------------------------|-------------------|---|
| Žalias diodas šviečia / mirksi | šviečia           | ▶ Akumulatorius yra parengtas naudoti.                                      |
|                                | mirksi            | ▶ Mažėjanti akumulatoriaus įtampa. Artimiausiu metu akumuliatorių pakeisti. |



| Sutrikimas                       | Galima priežastis                    | Sprendimas   |
|----------------------------------|--------------------------------------|--|
| Raudonas diodas šviečia / mirksi | šviečia                              | <ul style="list-style-type: none"> <li>▶ Akumuliatoriaus įtampa daugiau nepakanka prietaisui eksploatuoti. Akumuliatorių pakeisti.</li> <li>▶ Jeigu prietaiso šviesos diodas šviečia raudonai, akumuliatorių skubiai pakeiskite į antrąjį. Akumuliatorių iškart įkraukite, kad jis būtų parengtas naudoti kitą kartą.</li> </ul> |
|                                  | mirksi                               | <ul style="list-style-type: none"> <li>▶ Akumuliatorius yra per šaltas (&lt; -15 °C / 5 °F) arba per karštas (&gt; 60 °C / 140 °F), o ventiliatorius taip pat neįsijungia. Akumuliatorių išimkite ir leiskite jam išilti arba atvėsti iki reikiamos temperatūros.</li> </ul>   |
| Nėra signalo                     | Šviesos diodas nešviečia ir nemirksi | <ul style="list-style-type: none"> <li>▶ Akumuliatoriaus įtampa yra mažesnė už nustatytą ribinę. Akumuliatorių įkrauti.</li> </ul>   |

## 6 Naudojimas

### 6.1 Prietaiso galvutės nustatymo galimybės

- ▶ Prietaiso galvutės padėtimi galite reguliuoti vinių įkalimo gylį. Tam naudokite reguliavimo ratuką.

### 6.2 Jautrių paviršių apsauga

#### ĮSPĖJIMAS

**Sužalojimo pavojus** Jūs galite atsitiktinai įjungti netinkamą uždegimą.

- ▶ Prieš uždėdami ir nuimdami paviršių apsaugos adapterį, išimkite iš prietaiso akumuliatorių ir dujų balionėlių.
- ▶ Dirbdami matomose zonose ant jautrių paviršių, pvz., fasadų, naudokite paviršių apsaugos adapterį.

Paviršių apsaugos adapteris sumažina prietaiso galvutės įspaudus medienos paviršiuje.

### 6.3 Paleidimo apsauga

1. Niekada nedirbkite su prietaisu be paleidimo apsaugos (paslankios įvorės).
2. Prietaisas turi apsaugą nuo netinkamo paleidimo. Paslanki įvorė leidžia išvengti sąmoningo ar netyčinio prietaiso galvutės perstūmimo atgal. Tai apsaugo nuo prietaiso netinkamo paleidimo.

### 6.4 Vinių kalimas

- Vinis galite kalti tik tada, kai dėtuviųė jų yra daugiau kaip 5.
- Prietaisą laikykite tvirtai. Venkite spyruokliuojančių tvirtinimo paviršių.
- Gaiduką spauskite tik tada, kai prietaisas yra visiškai prispaustas.
- Gaiduko neatleiskite tol, kol vinis nebus įkalta iki galo.

1. Prietaiso galvutę pridėkite prie paviršiaus, tada prietaisą prispauskite.
2. Spausdami gaiduką įkalkite vinį.
3. Atlikę kalimo operaciją, atleiskite gaiduką ir prietaisą visiškai atitraukite nuo paviršiaus.



## 7 Prietaiso ištuštinimas

### 7.1 Akumulatoriaus išėmimas



Akumuliatorių laikykite vėsioje ir sausoje vietoje. Akumulatoriaus jokiu būdu nelaikykite saulės atokaitoje, ant šildymo prietaisų ar už automobilio lango stiklo. Pasibaigus akumuliatorių tarnavimo laikui, juos reikia saugiai utilizuoti pagal aplinkosaugos reikalavimus.

1. Paspauskite abu atblokavimo mygtukus.
2. Akumuliatorių iš prietaiso išimkite traukdami žemyn.

### 7.2 Dujų balionėlio išėmimas

1. Atidarykite dujų balionėlio dėklo dangtelį.
2. Išimkite dujų balionėlį.
3. Dujų balionėlio dėklą uždarykite.

### 7.3 Vinių juostos ištuštinimas

1. Spausdami juodą mygtuką, atlaisvinkite vinių stūmiklio fiksatorių.
2. Leiskite stūmikliui atsargiai ir lėtai slysti prietaiso galvutės link, kol atsirems.
3. Dėtuvėje esančioms vinims leiskite slysti žemyn.
4. Paspauskite apatiniame dėtuvės gale esantį fiksatorių. Dabar vinis galėsite išimti iš dėtuvės.

### 7.4 Prietaiso kablys



#### ISPĖJIMAS

**Sužalojimo pavojus** Krintantis prietaisas gali sužaloti Jus ir / arba kitus asmenis.

- ▶ Įsitinkinkite, kad prietaisas už diržo kablo pakabintas patikimai.
- ▶ Naudodami prietaiso kablią galite prietaisą prikabinti prie savo diržo, kopėčių ar grebėsto. Diržo kablią spauskite išilgai dėtuvės prietaiso kryptimi. Taip diržo kablys bus atblokuotas ir jį bus galima atlenkti bei užlenkti.

## 8 Prižiūra ir einamasis remontas

### 8.1 Prietaiso priežiūra



Prieš techninės priežiūros ir remonto darbus prietaisas turi būti iškraunamas (iš prietaiso reikia išimti dujų balionėlį ir tvirtinimo elementą). Iš prietaiso išimkite akumuliatorių, dujų balionėlį ir vinių juostą.

1. Išorinį prietaiso paviršių reguliariai valykite šiek tiek sudrėkinta šluoste.
2. Nenaudokite prietaiso, jei jo vėdinimo plyšiai yra užsikimšę! Šiuos plyšius atsargiai išvalykite sausu šepetėliu.
3. Užtikrinkite, kad į prietaiso ir akumulatoriaus vidų nepatektų drėgmės.
4. Jeigu prietaisas sudrėko, leiskite jam išdžiūti ir tik tada dėkite į prietaiso lagaminą. Išimkite akumuliatorių ir atidarykite galinį dujų balionėlio dėklo dangtelį.
5. Ant laikymui skirtų rankenos paviršių niekada neturi būti tepalo ar alyvos.
6. Valymui nenaudokite purkštuvu, aukšto slėgio garų įrangos ar tekancio vandens!
7. Nenaudokite priežiūros priemonių, kurių sudėtyje yra silikono.
8. Ant akumulatoriaus kontaktų neturi būti alyvos ar tepalų.

### 8.2 Prietaiso remontas

- ▶ Reguliariai tikrinkite, ar išorinės prietaiso dalys nėra pažeistos ir ar visi valdymo elementai veikia neprikaištingai. Nenaudokite prietaiso, jeigu jo detalės yra apgadintos arba jo valdymo elementai veikia netinkamai.



Pažeistą prietaisą remontuoti patikėkite tik **Hilti** techninės priežiūros centrui.



### 8.3 Prietaiso valymas 10

**i** Prietaisui reikia reguliarios techninės priežiūros ir valymo. Prietaisą valyti rekomenduojame ne vėliau kaip po 40000 kalimo operacijų. Prietaisą valykite ir tada, kai jo veikimas per dažnai sutrinka, pvz., pasitaiko uždegimo sutrikimų arba tuščių kalimų.

- ▶ Prietaisą reguliariai valykite. Prietaisui valyti naudokite tik **Hilti** gaminius arba analogiškos kokybės gaminius.
  - ▶ Tam reikalingas medžiagas, įrankius ir instrukcijas galite įsigyti įmonėje **Hilti** kaip priedus.
  - ▶ Būtinuosius techninės priežiūros darbus galite patikėti **Hilti** specialistams. Dėl to susisiekiate su vietine **Hilti** atstovybe.

### 8.4 Stūmoklio valymas 11

Nešvarumai ir vinių juostų likučiai gali trikdyti stūmoklio judėjimą. Padažnėja tuščių kalimų. Tokiu atveju reikia atlikti stūmoklio valymą:

1. Iš prietaiso išimkite akumuliatorių, dujų balionėlį ir tvirtinimo elementus.
2. Stūmoklį atsuktuvu nustumkite atgal, kol atsirems.
3. Į prietaiso galvutę gausiai įpurškite valiklio.
4. Į prietaisą vėl įdėkite akumuliatorių, paskui dujų balionėlį.
5. Vinių stūmiklį ranka patraukite atgal ir atlikite penkis tuščius kalimus į tinkamą tvirtinimo paviršių (žr. „Naudojimas pagal paskirtį“).
6. Vėl įdėkite tvirtinimo elementus (vinis) ir dirbkite toliau įprastu būdu.
7. Jeigu reikia, 1–6 veiksmus pakartokite.

## 9 Pagalba gedimo atveju

| Sutrikimas   | Galima priežastis   | Sprendimas  |
|--|---|---|
| Dažnai pasitaiko tuščių kalimų   | Per didelis darbinis greitis  | ▶ Laikykitės maksimalaus kalimo dažnio.   |
|  | Prietaisas nevisiškai prispaustas ir / arba gaidukas nevisiškai paspaustas. | ▶ Visiškai prispauskite prietaisą ir neatleiskite gaiduko, kol vinis bus įkalta iki galo. |
|  | Prietaiso naudojimo trukmė pasiekė 40000 kalimo operacijų.                  | ▶ Prietaisą išvalykite. → psl. 158  |
|  | Įstrigęs stūmoklis  | ▶ Valykite stūmoklį. → psl. 158   |
| Nevienodo dydžio atstumai tarp vinių   | Prietaiso naudojimo trukmė pasiekė 40000 kalimo operacijų.                  | ▶ Prietaisą išvalykite. → psl. 158  |
|  | Kieta ir / arba šakota mediena  | ▶ Pakeiskite vinis arba, jeigu įmanoma, tvirtinimo paviršių.                              |
|  | Dujų balionėlis tuščias   | ▶ Paruoškite dujų balionėlį. → psl. 155   |
|  |   | ▶ Įdėkite dujų balionėlį. → psl. 155  |
|  | Nepakankama atrama / trūkstamas pagrindas                                   | ▶ Įstatykite vinis. → psl. 156  |
| Per didelis darbinis greitis   | ▶ Laikykitės maksimalaus kalimo dažnio.                                     |   |
| Netinkama stūmoklio padėtis  | Įstrigo stūmoklis (prietaise yra popieriaus, vinių arba medienos likučių)   | ▶ Valykite stūmoklį. → psl. 158   |
| Kalimas nevyksta: prietaisas signalizuoja apie parengties būseną, gaidukas nuspaustas, tačiau prietaisas nepasileidžia | Prietaisas nepakankamai prispaustas prie paviršiaus                         | ▶ Įstatykite vinis. → psl. 156  |



| Sutrikimas  | Galima priežastis  | Sprendimas   |
|---|--|--|
| Vinių užspaudimas   | Prietaiso galvutėje įstrigo vinis  | <ul style="list-style-type: none"> <li>▶ Akumuliatorių ir dujų balionėlių išimkite.</li> <li>▶ Išimkite įstrigusią vinį.</li> <li>▶ Atsuktuvu stumkite stūmoklį iki pat galo.</li> </ul>                                       |
| Dujų balionėlio pakanka < 1000 vinių  | Dujų nuostoliai dėl dažno neproduktyvaus prispaudimo                                   | ▶ Prietaisą prie paviršiaus spauskite tik tada, kai tikrai norite įkalti vinį.   |
| Negalima uždaryti dujų balionėlio dėklo dangčio (kai įdėtas dujų balionėlis). | Nuo dujų balionėlio nenuimtas transportinės apsaugos įtaisas                           | ▶ Nuimkite transportinės apsaugos įtaisą. → psl. 155   |
| Vinis įkalta per giliai   | Prietaiso galvutė per daug įtraukta  | ▶ Nustatykite prietaiso galvutės nustatymus. → psl. 156  |
| Vinis išsikišusi (neįkalta iki galo)  | Prietaiso galvutė per daug išstumta į priekį   | ▶ Nustatykite prietaiso galvutės nustatymus. → psl. 156  |
|   | Per mažas prispaudimo kampas   | ▶ Prietaisą prie pagrindo spauskite kiek galima statesniu kampu.   |
| Prietaisas slysta paviršiumi  | Paviršių apsaugos adapteris yra sumontuotas ant prietaiso galvutės                     | ▶ Naudokite paviršių apsaugos adapterį. → psl. 156   |
| Ventiliatorius nesisuka, šviessos diodas mirksi raudonai                      | Akumuliatorius yra per šaltas (< -15 °C) arba per karštas (> 60 °C)                    | <ul style="list-style-type: none"> <li>▶ Išimkite akumuliatorių, leiskite jam įšilti arba atvėsti.</li> <li>▶ Įdėkite kitą akumuliatorių.</li> </ul>   |
| Ventiliatorius nesisuka, diodas nešviečia                                     | Prietaisas yra atjungimo režime  | ▶ Iš naujo paruoškite akumuliatorių. → psl. 153  |
|   | Jeigu problema išlieka: nėra akumuliatoriaus įtampos                                   | <ul style="list-style-type: none"> <li>▶ Įdėkite kitą akumuliatorių.</li> <li>▶ Akumuliatorių įkraukite.</li> </ul>  |
|   | Prietaisas šlapias / prietaise yra drėgmės   | ▶ Prietaisą prižiūrėkite. → psl. 157   |
| Ventiliatorius nesisuka, šviessos diodas šviečia raudonai                     | Akumuliatoriaus įtampos nepakanka prietaisui eksploatuoti.                             | <ul style="list-style-type: none"> <li>▶ Įdėkite kitą akumuliatorių.</li> <li>▶ Akumuliatorių įkraukite.</li> </ul>  |
| Ventiliatorius nesisuka, diodas šviečia žaliai                                | Ventiliatoriaus kištukinėje jungtyje nėra kontakto                                     | <ul style="list-style-type: none"> <li>▶ Akumuliatorių ir dujų balionėlių išimkite.</li> <li>▶ Įstatykite ventiliatoriaus kištuką.</li> </ul>  |
|   | Ventiliatoriaus kištukas sumontuotas tinkamai, tačiau ventiliatorius vis dar nesisuka. | ▶ Prietaisą pristatykite remontuoti į <b>Hilti</b> techninės priežiūros centrą.  |
| Ventiliatorius sukasi, nėra uždegimo  | Dujų balionėlis tuščias  | <ul style="list-style-type: none"> <li>▶ Paruoškite dujų balionėlį. → psl. 155</li> <li>▶ Įdėkite dujų balionėlį. → psl. 155</li> </ul>  |
|   | Prietaiso naudojimo trukmė pasiekė 40000 kalimo operacijų.                             | ▶ Prietaisą išvalykite. → psl. 158   |
| Prietaiso negalima prispausti   | Dėtuvėje yra mažiau kaip 5 vinių   | ▶ Papildykite vinių juosta.  |
|   | Įstrigo vinis  | <ul style="list-style-type: none"> <li>▶ Akumuliatorių ir dujų balionėlių išimkite.</li> <li>▶ Kai prietaisas užtaisytas, nevykdysite jame jokių techninės priežiūros darbų!</li> <li>▶ Išimkite įstrigusias vinas.</li> </ul> |
| Naudojant plastiką sujungtas vinis, dažni perstūmimo sutrikimai               | Pažeista dėtuvės juosta  | ▶ Dirbdami tvirtai laikykite vinių stūmiklį.   |




## 10 Utilizavimas

### ĮSPĖJIMAS

**Sužalojimo pavojus dėl netinkamo utilizavimo!** Išeinančios dujos ir ištekantis skystis kelia pavojų sveikatai.

- ▶ Pažeistų akumuliatorių nesiųskite paštu ir nepervežkite!
- ▶ Kad būtų išvengta trumpojo jungimo, jungtis uždenkite elektrai nelaidžia medžiaga.
- ▶ Akumuliatorius utilizuokite taip, kad jie negalėtų patekti į vaikų rankas.
- ▶ Akumuliatorių pristatykite utilizuoti į savo **Hilti Store** arba kreipkitės į vietinę kompetentingą utilizavimo įmonę.

 Didelė **Hilti** prietaisų dalis yra pagaminta iš medžiagų, kurias galima perdirbti. Būtina antrinio perdirbimo sąlyga yra tinkamas medžiagų išrūšiavimas. Daugelyje šalių **Hilti** priims Jūsų nebenaudojamą prietaisą perdirbti. Apie tai galite pasiteirauti artimiausiam **Hilti** techninės priežiūros centre arba savo prekybos konsultantui.



- ▶ Elektrinių įrankių, elektroninių prietaisų ir akumuliatorių neišmeskite į buitinius šiukšlynus!

## 11 Gamintojo teikiama garantija

- ▶ Kilus klausimų dėl garantijos sąlygų, kreipkitės į vietinį **Hilti** partnerį.

## 12 Daugiau informacijos

Daugiau informacijos apie valdymą, techniką, aplinką ir perdirbimą rasite šiuo adresu: [qr.hilti.com/manual/?id=440645](http://qr.hilti.com/manual/?id=440645)

Šią nuorodą taip pat rasite dokumentacijos gale kaip QR kodą.

## Μετάφραση οδηγιών χρήσης από το πρωτότυπο

### 1 Στοιχεία για την τεχνική τεκμηρίωση

#### 1.1 Σχετικά με την παρούσα τεκμηρίωση

- Πριν από την πρώτη θέση σε λειτουργία διαβάστε την παρούσα τεκμηρίωση. Αποτελεί προϋπόθεση για ασφαλή εργασία και απρόσκοπτο χειρισμό.
- Προσέξτε τις υποδείξεις ασφαλείας και προειδοποίησης στην παρούσα τεκμηρίωση και στο προϊόν.
- Φυλάξτε τις οδηγίες χρήσης πάντα στο προϊόν και δίνετε το προϊόν σε άλλα πρόσωπα μόνο μαζί με αυτές τις οδηγίες χρήσης.

#### 1.2 Επεξήγηση συμβόλων

##### 1.2.1 Υποδείξεις προειδοποίησης

Οι υποδείξεις προειδοποίησης προειδοποιούν από κινδύνους κατά την εργασία με το προϊόν. Χρησιμοποιούνται οι ακόλουθες λέξεις επισήμανσης:

### ΚΙΝΔΥΝΟΣ

**ΚΙΝΔΥΝΟΣ !**

- ▶ Για μια άμεσα επικίνδυνη κατάσταση, που οδηγεί σε σοβαρό ή θανατηφόρο τραυματισμό.

### ΠΡΟΕΙΔΟΠΟΙΗΣΗ

**ΠΡΟΕΙΔΟΠΟΙΗΣΗ !**

- ▶ Για μια πιθανά επικίνδυνη κατάσταση, που μπορεί να οδηγήσει σε σοβαρό ή θανατηφόρο τραυματισμό.





## ΠΡΟΣΟΧΗ

### ΠΡΟΣΟΧΗ !

► Για μια πιθανόν επικίνδυνη κατάσταση, που ενδέχεται να οδηγήσει σε τραυματισμούς ή υλικές ζημιές.

### 1.2.2 Σύμβολα στις οδηγίες χρήσης

Στις παρούσες οδηγίες χρήσης χρησιμοποιούνται τα ακόλουθα σύμβολα:

|  |  |
|--|--|
|  | Προσέξτε τις οδηγίες χρήσης  |
|  | Υποδείξεις χρήσης και άλλες χρήσιμες πληροφορίες                                   |
|  | Χειρισμός ανακυκλώσιμων υλικών   |
|  | Μην πετάτε τα ηλεκτρικά εργαλεία και τις μπαταρίες στον κάδο οικιακών απορριμμάτων |
|  | <b>Hilti</b> Επαναφορτιζόμενη μπαταρία Li-Ion                                      |
|  | <b>Hilti</b> Φορτιστής   |

### 1.2.3 Σύμβολα σε εικόνες

Στις εικόνες χρησιμοποιούνται τα ακόλουθα σύμβολα:

|  |   |
|--|---|
|  | Αυτοί οι αριθμοί παραπέμπουν στην εκάστοτε εικόνα στην αρχή αυτών των οδηγιών χρήσης.   |
|  | Η αριθμηση δείχνει τη σειρά των βημάτων εργασίας στην εικόνα και ενδέχεται να διαφέρει από τα βήματα εργασίας στο κείμενο.  |
|  | Οι αριθμοί θέσης χρησιμοποιούνται στην εικόνα <b>Επισκόπηση</b> και παραπέμπουν στους αριθμούς του υπομνήματος στην ενότητα <b>Συνοπτική παρουσίαση προϊόντος</b> . |
|  | Αυτό το σύμβολο έχει σκοπό να επιστήση ιδιαίτερα την προσοχή σας κατά την εργασία με το προϊόν.   |

## 1.3 Σύμβολα ανάλογα με το προϊόν

### 1.3.1 Πρόσθετα σύμβολα

Στην τεκμηρίωση ή στο προϊόν μπορεί να χρησιμοποιούνται επιπρόσθετα τα ακόλουθα σύμβολα:

|  |   |
|--|---|
|  | Προειδοποίηση για κίνδυνο γενικής φύσης   |
|  | Χρησιμοποιήστε προστατευτικά γυαλιά   |
|  | Χρησιμοποιήστε προστατευτικά γάντια   |
|  | Μην χρησιμοποιείτε την επαναφορτιζόμενη μπαταρία ποτέ ως κρουστικό εργαλείο.  |
|  | Μην αφήνετε την επαναφορτιζόμενη μπαταρία να πέσει κάτω. Μην χρησιμοποιείτε μια επαναφορτιζόμενη μπαταρία, η οποία έχει δεχτεί χτύπημα ή έχει υποστεί ζημιά με διαφορετικό τρόπο. |

## 1.4 Πληροφορίες προϊόντος

Τα προϊόντα της προορίζονται για τον επαγγελματία χρήστη και ο χειρισμός, η συντήρηση και η επισκευή τους επιτρέπεται μόνο από εξουσιοδοτημένο, ενημερωμένο προσωπικό. Το προσωπικό αυτό πρέπει να έχει ενημερωθεί ειδικά για τους κινδύνους που ενδέχεται να παρουσιαστούν. Από το προϊόν και τα βοηθητικά του μέσα ενδέχεται να προκληθούν κίνδυνοι, όταν ο χειρισμός τους γίνεται με ακατάλληλο τρόπο από μη εκπαιδευμένο προσωπικό ή όταν δεν χρησιμοποιούνται με κατάλληλο τρόπο.

Η περιγραφή τύπου και ο αριθμός σειράς αναγράφονται στην πινακίδα τύπου.



- ▶ Αντιγράψτε τον αριθμό σειράς στον ακόλουθο πίνακα. Θα χρειαστείτε τα στοιχεία προϊόντος για ερωτήματα προς την αντιπροσωπεία μας ή το σέρβις μας.

#### Στοιχεία προϊόντος

|                       |          |
|-----------------------|----------|
| Καρφωτικό εργαλείο GX | GX 90-WF |
| Γενιά                 | 01       |
| Αρ. σειράς            |          |

### 1.5 Δήλωση συμμόρφωσης

Ο κατασκευαστής δηλώνει ως μόνος υπεύθυνος ότι το προϊόν που περιγράφεται εδώ ικανοποιεί την ισχύουσα νομοθεσία και τα ισχύοντα πρότυπα. Ένα αντίγραφο της δήλωσης συμμόρφωσης υπάρχει στο τέλος αυτής της τεκμηρίωσης.

Τα έγγραφα τεχνικής τεκμηρίωσης υπάρχουν εδώ:

Hilti Entwicklungsgesellschaft mbH | Zulassung Geräte | Hiltistraße 6 | 86916 Kaufering, DE

## 2 Ασφάλεια

### 2.1 Υποδείξεις για την ασφάλεια

#### Απαιτήσεις από τον χρήστη

- ▶ Το εργαλείο προορίζεται για επαγγελματίες χρήστες.
- ▶ Ο χειρισμός, η συντήρηση και η επισκευή του εργαλείου επιτρέπεται μόνο από εξουσιοδοτημένο, ενημερωμένο προσωπικό. Το προσωπικό αυτό πρέπει να έχει ενημερωθεί ειδικά για τους κινδύνους που ενδέχεται να παρουσιαστούν.

#### Ασφάλεια προσώπων

- ▶ Να είσαστε πάντα προσεκτικοί, να προσέχετε τι κάνετε και να εργάζεστε με περίσκεψη με το εργαλείο άμεσης τοποθέτησης. Μην χρησιμοποιείτε το εργαλείο όταν είστε κουρασμένοι ή όταν βρίσκεστε υπό την επήρεια ναρκωτικών ουσιών, οινοπνεύματος ή φαρμάκων. Διακόψτε την εργασία σε περίπτωση πόνων ή αδιαθεσίας. Μία στιγμή απροσεξίας κατά τη χρήση του εργαλείου μπορεί να οδηγήσει σε σοβαρούς τραυματισμούς.
- ▶ Αποφεύγετε να παίρνετε με το σώμα σας δυσμενείς στάσεις. Φροντίστε να έχετε καλή ευστάθεια και διατηρείτε πάντα την ισορροπία σας.
- ▶ Φοράτε αντιολισθητικά υποδήματα.
- ▶ Μην κατευθύνετε το εργαλείο εναντίον σας ή προς άλλα πρόσωπα.
- ▶ Μην πιέζετε το εργαλείο κόντρα στο χέρι σας, σε άλλο μέρος του σώματος ή κόντρα σε άλλο πρόσωπο. Μην βάζετε σε καμία περίπτωση το χέρι σας ή άλλο μέρος του σώματος κοντά στη μύτη του εργαλείου. Από την πίεση της μύτης του εργαλείου κόντρα σε ένα μέρος του σώματος μπορεί να προκληθούν σοβαροί τραυματισμοί από ακούσια ενεργοποίηση και εκτόξευση του εξαρτήματος στερέωσης.
- ▶ Μην βάζετε το ελεύθερο χέρι σας κατευθειάν πίσω από υλικά που πρόκειται να στερεώσετε.
- ▶ Μην βάζετε το ελεύθερο χέρι σας κοντά στη μύτη του εργαλείου.
- ▶ Κρατάτε άλλα πρόσωπα, ιδίως παιδιά, μακριά από το χώρο εργασίας.
- ▶ Κατά το χειρισμό του εργαλείου έχετε τα χέρια σας λυγισμένα (όχι τεντωμένα).
- ▶ Φοράτε (ο χρήστης και τα άτομα στον περιβάλλοντα χώρο) κατάλληλο εξοπλισμό προστασίας, αποτελούμε από κατάλληλη προστασία για τα μάτια, ωτασπίδες, προστατευτικό κράνος.

#### Επιμελής χειρισμός και χρήση εργαλείων απευθείας τοποθέτησης.

- ▶ Ποτέ μην αφήνετε χωρίς επίβλεψη ένα γεμάτο εργαλείο.
- ▶ Για τη μεταφορά, αφαιρέστε το φιαλίδιο αερίου από το εργαλείο.
- ▶ Αδειάζετε το εργαλείο πάντα πριν από εργασίες καθαρισμού, σέρβις και συντήρησης, πριν από διαλείμματα από την εργασία καθώς και για αποθήκευση (επαναφορτιζόμενη μπαταρία, φιαλίδιο αερίου και καρφιά).
- ▶ Αποθηκεύετε τα αχρησιμοποίητα φιαλίδια αερίου καθώς και τα εργαλεία που δεν χρησιμοποιούνται, προστατευμένα από υγρασία και υπερβολική θερμοκρασία.
- ▶ Ελέγξτε το εργαλείο και τα αξεσουάρ για τυχόν ζημιές, ώστε να εξασφαλίσετε την απρόσκοπτη και κατάλληλη λειτουργία. Ελέγξτε εάν λειτουργούν σωστά και δεν κολλούν τα κινούμενα μέρη ή εάν υπάρχουν εξαρτήματα που έχουν υποστεί ζημιά. Όλα τα εξαρτήματα πρέπει να είναι σωστά τοποθετημένα και να πληρούν όλες τις απαιτήσεις ώστε να διασφαλίζεται η απρόσκοπτη λειτουργία του εργαλείου. Τα συστήματα προστασίας και τα εξαρτήματα, που δεν αποτελούν μέρος του πακέτου σέρβις που είναι διαθέσιμο ως αξεσουάρ (βλέπε κεφάλαιο "Φροντίδα του εργαλείου"), πρέπει να



επισκευάζονται ή να αντικαθίστανται με κατάλληλο τρόπο από το σέρβις της Hilti εφόσον δεν αναφέρεται κάτι διαφορετικό στις οδηγίες χρήσης.

- ▶ Κρατάτε το εργαλείο πάντα με σιγουριά, όταν καρφώνετε. Έτσι μειώνεται η πιθανότητα της εκτροπής του εξαρτήματος στερέωσης από το υλικό του υποστρώματος.
- ▶ Μην καρφώνετε ποτέ ένα εξάρτημα στερέωσης για δεύτερη φορά. Ποτέ μην τοποθετείτε ένα εξάρτημα στερέωσης πάνω σε άλλο εξάρτημα στερέωσης. Μπορεί να προκληθεί θραύση ή σφήνωση των εξαρτημάτων.
- ▶ Προσέχετε πάντα τις οδηγίες εφαρμογής. Συμβουλευτείτε σχετικά το εγχειρίδιο της Hilti για την απευθείας στερέωση.
- ▶ Μην τραβάτε προς τα πίσω τη μύτη του εργαλείου με το χέρι ή με κάποιο αντικείμενο. Το εργαλείο θα μπορούσε, υπό συγκεκριμένες συνθήκες, να τεθεί σε ετοιμότητα λειτουργίας. Η ετοιμότητα λειτουργίας επιτρέπει την τοποθέτηση καρφιών και σε μέρη του σώματος.

### Χώρος εργασίας

- ▶ Φροντίστε για καλό φωτισμό της περιοχής εργασίας.
- ▶ Χρησιμοποιείτε το εργαλείο μόνο σε χώρους εργασίας με καλό αερισμό.
- ▶ Τοποθετείτε εξαρτήματα στερέωσης μόνο σε ξύλο και σε κατάλληλα προϊόντα ξύλου (βλέπε κατάλληλη χρήση): Η τοποθέτηση σε άλλα υλικά μπορεί να προκαλέσει θραύση των εξαρτημάτων, θραύσματα ή διαμετρική διέλευση του καρφιού.
- ▶ Βεβαιωθείτε πριν από την τοποθέτηση εξαρτημάτων στερέωσης, ότι δε βρίσκεται κανείς πίσω ή κάτω από το χώρο εργασίας.
- ▶ Διατηρήστε τακτοποιημένη την περιοχή εργασίας σας. Απομακρύνετε από τον περιβάλλοντα χώρο εργασίας αντικείμενα από τα οποία θα μπορούσατε να τραυματιστείτε. Η αταξία στον χώρο εργασίας μπορεί να προκαλέσει ατυχήματα.
- ▶ Διατηρείτε τις χειρολαβές στεγνές, καθαρές και απαλλαγμένες από λιπαρές ουσίες και γράσα.
- ▶ Λαμβάνετε υπόψη σας τις περιβαλλοντικές επιδράσεις. Μην εκθέτετε το εργαλείο σε βροχή/χιόνι, μην το χρησιμοποιείτε σε υγρό ή βρεγμένο περιβάλλον. Μην χρησιμοποιείτε το εργαλείο όπου υπάρχει κίνδυνος πυρκαγιάς ή εκρήξεων.
- ▶ Τα κρυμμένα ηλεκτρικά καλώδια και οι σωλήνες υγραερίου και ύδρευσης εγκυμονούν σοβαρούς κινδύνους σε περίπτωση που υποστούν ζημιά κατά την εργασία. Ελέγχετε επομένως προηγουμένως την περιοχή εργασίας π.χ. με έναν ανιχνευτή μετάλλων. Τα εξωτερικά μεταλλικά μέρη στο εργαλείο μπορεί να μεταφέρουν τάση, εάν π.χ. κατά λάθος προκαλέσετε ζημιά σε ένα ηλεκτρικό καλώδιο.
- ▶ Κρατάτε το εργαλείο μόνο από τις μονωμένες επιφάνειες συγκράτησης, όταν εκτελείτε εργασίες κατά τις οποίες το ηλεκτρικό εργαλείο ενδέχεται να έρθει σε επαφή με καλυμμένα ηλεκτρικά καλώδια. Η επαφή με καλώδιο που βρίσκεται υπό τάση μπορεί να θέσει υπό τάση ακόμη και τα μεταλλικά μέρη του εργαλείου και να προκαλέσει ηλεκτροπληξία.

### Θερμικά μέτρα ασφαλείας

- ▶ Αφαιρέστε το φιαλίδιο αερίου, αφήστε το εργαλείο να κρυώσει, εάν έχει υπερθερμανθεί. Μην υπερβείτε τη μέγιστη συχνότητα τοποθέτησης.
- ▶ Φοράτε οπωσδήποτε προστατευτικά γάντια, όταν πρέπει να εκτελέσετε συντηρήσεις χωρίς προηγούμενες να αφήσετε το εργαλείο να κρυώσει.

### Επιμελής χειρισμός και χρήση φιαλιδίων αερίου.

- ▶ Διαβάστε το φύλλο δεδομένων ασφαλείας υλικού του φιαλιδίου αερίου για τη χρήση, τη φροντίδα και τις πρώτες βοήθειες.

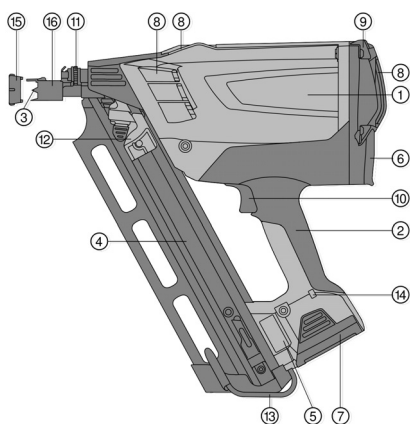
## 2.2 Επιμελής χειρισμός και χρήση επαναφορτιζόμενων μπαταριών

- ▶ Προσέξτε τις ειδικές οδηγίες για τη μεταφορά, την αποθήκευση και τη λειτουργία των επαναφορτιζόμενων μπαταριών Li-Ion.
- ▶ Κρατάτε τις επαναφορτιζόμενες μπαταρίες μακριά από υψηλές θερμοκρασίες, άμεση ηλιακή ακτινοβολία και φωτιά.
- ▶ Δεν επιτρέπεται να αποσυναρμολογείτε, να συμπιέζετε, να θερμαίνετε πάνω από τους 80°C (176°F) ή να καίτε τις επαναφορτιζόμενες μπαταρίες.
- ▶ Μην χρησιμοποιείτε και μην φορτίζετε επαναφορτιζόμενες μπαταρίες, που έχουν χτυπηθεί, έχουν πέσει από ύψος μεγαλύτερο του ενός μέτρου ή έχουν υποστεί άλλοι είδους ζημιά. Επικοινωνείτε σε αυτή την περίπτωση πάντα με το **σέρβις** της Hilti.
- ▶ Εάν η μπαταρία καίει υπερβολικά όταν την ακουμπάτε, ενδέχεται να έχει υποστεί ζημιά. Τοποθετήστε την μπαταρία σε ένα σημείο στο οποίο έχετε ορατότητα, μη εύφλεκτο και με επαρκή απόσταση από εύφλεκτα υλικά. Αφήστε την επαναφορτιζόμενη μπαταρία να κρυώσει. Εάν η μπαταρία εξακολουθεί να καίει υπερβολικά μετά από μία ώρα όταν την ακουμπάτε, τότε έχει υποστεί ζημιά. Επικοινωνήστε με το **σέρβις** της Hilti.



### 3 Περιγραφή

#### 3.1 Συνοπτική παρουσίαση προϊόντος 1



- ① Σώμα εργαλείου
- ② Χειρολαβή
- ③ Μύτη εργαλείου
- ④ Δεσμίδα
- ⑤ Πινακίδα τύπου
- ⑥ Θήκη φιαλιδίου αερίου
- ⑦ Επαναφορτιζόμενη μπαταρία
- ⑧ Σχισμές αερισμού
- ⑨ Καπάκι περιβλήματος
- ⑩ Σκανδάλη
- ⑪ Τροχός ρύθμισης
- ⑫ Σύρτης καρφιών
- ⑬ Άγκιστρο ζώνης
- ⑭ LED
- ⑮ Αντάπτορας για προστασία επιφανειών
- ⑯ Χιτώνιο ολίσθησης

#### 3.2 Κατάλληλη χρήση

Το εργαλείο χρησιμεύει στη στερέωση ξύλου σε ξύλο με τη βοήθεια κατασκευασμένων στοιχείων στερέωσης. Κατάλληλα υλικά είναι μασιφ ξύλα, ξύλα σε φύλλα, κόντρα πλακέ, μορισσανίδες (π.χ. σανίδες OSB), υλικά από ίνες ξυλείας (π.χ. ινοσανίδες MDF) καθώς και υλικά από καπλαμά (π.χ. Multiplex). Το εργαλείο χρησιμεύει στον επαγγελματία χρήστη για εφαρμογές στις ξυλοκατασκευές. Για τις προτεινόμενες εφαρμογές συμβουλευτείτε το εγχειρίδιο της Hilti για την απευθείας στερέωση.

Το εργαλείο, το φιαλίδιο αερίου και τα εξαρτήματα στερέωσης αποτελούν ένα ενιαίο τεχνικό σύνολο. Αυτό σημαίνει, ότι η απροβλημάτιστη στερέωση με αυτό το εργαλείο μπορεί να διασφαλιστεί μόνο εφόσον χρησιμοποιούνται τα ειδικά για αυτό το εργαλείο κατασκευασμένα καρφιά της Hilti και φιαλίδια αερίου της Hilti. Μόνο σε περίπτωση τήρησης αυτών των όρων ισχύουν οι αναφερόμενες από τη Hilti προτάσεις στερέωσης και εφαρμογής. Το εργαλείο επιτρέπεται να καθοδηγείται μόνο με το χέρι. Δεν επιτρέπονται οι παραποιήσεις ή οι μετατροπές στο εργαλείο.

- Χρησιμοποιείτε για αυτό το προϊόν μόνο τις επαναφορτιζόμενες μπαταρίες Li-Ion της **Hilti** της σειράς τύπου B7 που αναφέρονται στο τέλος αυτής της τεκμηρίωσης.
- Χρησιμοποιείτε για αυτές τις επαναφορτιζόμενες μπαταρίες μόνο τον φορτιστή C7 που είναι εγκατεστημένος από τη **Hilti**. Περισσότερες πληροφορίες θα βρείτε στο **Hilti Store** ή στη διεύθυνση: [www.hilti.group](http://www.hilti.group)

#### 3.3 Bluetooth

Αυτό το προϊόν είναι εξοπλισμένο με Bluetooth (προαιρετικά).

Το πρότυπο Bluetooth είναι μια ασύρματη μεταφορά δεδομένων, μέσω της οποίας μπορούν να επικοινωνήσουν μεταξύ τους δύο προϊόντα που υποστηρίζουν Bluetooth σε μια μικρή απόσταση.

#### 3.4 Λειτουργία αδρανοποίησης



Το εργαλείο διαθέτει μια λειτουργία αδρανοποίησης για την προστασία της επαναφορτιζόμενης μπαταρίας Li-Ion από βαθιά εκφόρτιση. Το εργαλείο τίθεται αυτόματα εκτός λειτουργίας μετά από 120 λεπτά εάν δεν το χρησιμοποιήσετε.

- Για επαναφορά της ετοιμότητας λειτουργίας αφαιρέστε για λίγο την μπαταρία και επανατοποθετήστε τη (reset της επαναφορτιζόμενης μπαταρίας).

#### 3.5 Έκταση παράδοσης

Εργαλείο στο βαλιτσάκι, 2 επαναφορτιζόμενες μπαταρίες, φορτιστής, πανί καθαρισμού, οδηγίες χρήσης.



Περσσότερα προϊόντα συστήματος εγκεκριμένα για το προϊόν σας θα βρείτε στο **Hilti Store** ή στη διεύθυνση: **www.hilti.group**

### 3.6 Μέρη συστήματος για τη λειτουργία του εργαλείου

Για τη λειτουργία του εργαλείου είναι απαραίτητα τα εξής: Εργαλείο, φορτισμένη επαναφορτιζόμενη μπαταρία B7 / 1,5 Li-Ion, φιαλίδιο αερίου GC 31 ή GC 32 και καρφιά GX-WF για ενώσεις ξύλου.

## 4 Τεχνικά χαρακτηριστικά

### 4.1 Καρφωτικό εργαλείο

|  |  |
|--|--|
| Εφαρμογή   | Στερέωση καρφιού σε ξύλο τετραγωνικής διατομής           |
| Βάρος (συμπερ. επαναφορτιζόμενης μπαταρίας)                    | 3,7 kg<br>(8,2 lb)                                       |
| Διαστάσεις   | 384 mm x 134 mm x 381 mm<br>(15,1 in x 5,3 in x 15,0 in) |
| Ρύθμιση ισχύος   | καμία  |
| μέγιστη χωρητικότητα δεσμίδας                                  | 75 τεμ.  |
| Γωνία της δεσμίδας   | 34°<br>(0,6 rad)   |
| Μέγιστη συχνότητα τοποθέτησης σε συνεχή λειτουργία             | 1.200 ώρες   |
| Εργασία με διακοπές  | έως και 3 στερεώσεις ανά δευτερόλεπτο                    |
| Διαμέτρηση (φιαλίδιο αερίου)                                   | 40 g<br>(1,4 oz)   |
| Θερμοκρασία εφαρμογής / περιβάλλοντος με φιαλίδιο αερίου GC 31 | -5 °C ... 45 °C<br>(23 °F ... 113 °F)                    |
| Θερμοκρασία εφαρμογής / περιβάλλοντος με φιαλίδιο αερίου GC 32 | -10 °C ... 45 °C<br>(14 °F ... 113 °F)                   |
| Μήκος καρφιών  | 50 mm ... 90 mm<br>(2,0 in ... 3,5 in)                   |
| Διάμετρος καρφιών  | 2,8 mm ... 3,1 mm<br>(0,11 in ... 0,12 in)               |

### 4.2 Επαναφορτιζόμενη μπαταρία Li-Ion B 7/1.5

|                       |                       |
|-----------------------|-----------------------|
| Ονομαστική τάση       | 7,2 V                 |
| Περιεχόμενο ενέργειας | 10,8 Wh<br>(38.900 J) |
| Χωρητικότητα          | 1,5 Ah                |
| Βάρος                 | 0,19 kg<br>(0,42 lb)  |

### 4.3 Πληροφορίες θορύβου και επιτάχυνση κατά EN 15895

Οι αναφερόμενες στις παρούσες οδηγίες τιμές ηχητικής πίεσης και κραδασμών έχουν μετρηθεί σύμφωνα με μια τυποποιημένη μέθοδο μέτρησης και μπορούν να χρησιμοποιηθούν για τη σύγκριση μεταξύ καρφωτικών εργαλείων. Είναι επίσης κατάλληλες για πρόχειρη εκτίμηση των εκθέσεων. Τα αναφερόμενα στοιχεία αντιπροσωπεύουν τις κύριες εφαρμογές του καρφωτικού εργαλείου. Εάν ωστόσο το καρφωτικό εργαλείο χρησιμοποιηθεί σε άλλες εφαρμογές, με διαφορετικά στοιχεία εξοπλισμού ή με ελλιπή συντήρηση, ενδέχεται να διαφέρουν τα στοιχεία. Το γεγονός αυτό μπορεί να αυξήσει σημαντικά τις εκθέσεις σε όλη τη διάρκεια του χρόνου εργασίας. Για μια ακριβή εκτίμηση της έκθεσης θα πρέπει να συνυπολογίζονται και οι χρόνοι, στους οποίους δεν χρησιμοποιείται πραγματικά το εργαλείο. Το γεγονός αυτό μπορεί να μειώσει σημαντικά τις εκθέσεις σε όλη τη διάρκεια του χρόνου εργασίας. Καθορίστε πρόσθετα μέτρα ασφαλείας για την προστασία του χρήστη από την επίδραση του θορύβου και/ή των κραδασμών, όπως για παράδειγμα:



Συντήρηση καρφωτικού εργαλείου και στοιχείων εξοπλισμού, διατήρηση χεριών σε κανονική θερμοκρασία, οργάνωση των σταδίων εργασίας.

### Πληροφορίες θορύβου

|   |            |
|---|------------|
| Στάθμη επιπέδου πίεσης στο χώρο εργασίας ( $L_{pA, 1s}$ )             | 106 dB(A)  |
| Μέγιστο επίπεδο ηχητικής πίεσης στον χώρο εργασίας ( $L_{pC, peak}$ ) | 138 dB (C) |
| Επίπεδο στάθμης ήχου ( $L_{WA, 1s}$ )                                 | 108 dB(A)  |
| Ανακρίβεια θορύβου ( $K_{pA}$ )                                       | 2 dB(A)    |

### Ανάδραση

|  |   |
|--|---|
| Επιτάχυνση ισοδύναμης ενέργειας ( $a_{hw, RMS(3)}$ ) | Αποτελέσματα διάστασης καρφίου 90x3.1 mm σε μασίφ ξύλο ερυθρελάτης <math>2.5 \text{ m/s}^2</math> |
|--|---|


## 5 Θέση σε λειτουργία

### 5.1 Τοποθέτηση καρφιών

#### ΠΡΟΕΙΔΟΠΟΙΗΣΗ

**Κίνδυνος από τη χρήση λανθασμένων εξαρτημάτων στερέωσης** Από τη χρήση λανθασμένων εξαρτημάτων στερέωσης ενδέχεται να προκληθούν βλάβες στο εργαλείο ή/και τραυματισμοί.

- Προσέχετε ιδιαίτερα ώστε να χρησιμοποιείτε κατάλληλα μέσα στερέωσης με σωστή γωνία δεσμιδας.

 Στο κάτω τμήμα της δεσμιδας βρίσκεται ένα ελατήριο συγκράτησης. Εάν υπερβείτε τον μέγιστο αριθμό εξαρτημάτων στερέωσης στη δεσμίδα, η τελευταία λωρίδα καρφιών που έχετε εισάγει δεν μπορεί να συγκρατηθεί πλέον από αυτό το ελατήριο. Απομακρύνετε τη λωρίδα καρφιών που τοποθετήσατε τελευταία.


1. Τοποθετήστε τα εξαρτήματα στερέωσης με τον σωστό προσανατολισμό από κάτω στη δεσμίδα.

#### ΠΡΟΣΟΧΗ

**Τραυματισμός από απροσεξία** Από απροσεξία μπορεί να παγιδευτούν τα δάχτυλά σας.

- Μετακινήστε τον σύρτη καρφιών προσεκτικά, τραβήξτε τον ελεγχόμενα προς τα πίσω πάνω από τα καρφιά, μέχρι να ασφαλίσει στο κάτω άκρο της λωρίδας καρφιών.

2. Σπρώξτε τα εξαρτήματα στερέωσης τελείως προς τη μύτη του εργαλείου.

 Μια πολύ έντονη πρόσκρουση του σύρτη καρφιών στη δεσμίδα καρφιών ενδέχεται να προκαλέσει ζημιά. Μην αφήνετε τον σύρτη καρφιών να χτυπάει ανεξέλεγκτα στη δεσμίδα καρφιών.


### 5.2 Προετοιμασία φιαλιδίου αερίου

#### ΠΡΟΕΙΔΟΠΟΙΗΣΗ

**Κίνδυνος ατυχήματος** Κίνδυνος τραυματισμού από διαφυγή αερίου.

- Το αέριο που μπορεί να διαφύγει από το φιαλίδιο αερίου είναι βλαβερό για τους πνεύμονες, το δέρμα και τα μάτια. Κρατάτε τη δοσιμετρική βαλβίδα μακριά από το πρόσωπο και τα μάτια.
- Το υγραέριο που βρίσκεται υπό πίεση μπορεί να διαφύγει και να θέσει σε κίνδυνο εσάς και άλλα πρόσωπα. Μην αφαιρείτε ποτέ τη δοσιμετρική βαλβίδα από ένα ήδη προετοιμασμένο ή χρησιμοποιημένο φιαλίδιο αερίου.

- Ασφάλεια μεταφοράς για φιαλίδιο αερίου.

 Το φιαλίδιο αερίου είναι εξοπλισμένο με μια ασφάλεια μεταφοράς. Αφαιρέστε την ασφάλεια, πριν τοποθετήσετε το φιαλίδιο αερίου στο εργαλείο.

#### 5.2.1 Αφαίρεση ασφάλειας μεταφοράς

1. Ανασηκώνοντας την, αφαιρέστε το καπάκι ασφάλισης και τη δοσιμετρική βαλβίδα από το φιαλίδιο αερίου.
2. Αποσυνδέστε το καπάκι ασφάλισης από τη δοσιμετρική βαλβίδα.



3. Τοποθετήστε τη δοσιμετρική βαλβίδα με την μπροστινή περσίδα ασφάλισης στην εγκοπή του φιαλιδίου αερίου.



Η δοσιμετρική βαλβίδα έχει μια μπροστινή και μια πίσω περσίδα ασφάλισης.

4. Πιέστε την πίσω περσίδα ασφάλισης δυνατά πάνω από το χείλος του φιαλιδίου αερίου, μέχρι να κουμπώσει η δοσιμετρική βαλβίδα στο φιαλίδιο.

### 5.2.2 Τοποθέτηση φιαλιδίου αερίου 4

1. Ανοίξτε το κάλυμμα της θήκης φιαλιδίου αερίου πιέζοντας το κάλυμμα προς τα επάνω και πίσω.
2. Εισάγετε το φιαλίδιο αερίου και τη δοσιμετρική βαλβίδα στον κόκκινο αντάπτορα.
3. Κλείστε το κάλυμμα, πιέζοντας το κάλυμμα με τον αντίχειρα προς τα κάτω και ασφαλιζοντας τον μηχανισμό ασφάλισης.

### 5.2.3 Τοποθέτηση μπαταρίας 5

#### ΠΡΟΣΟΧΗ

**Κίνδυνος ζημιάς** Από λανθασμένο χειρισμό των εργαλείων μπορεί να προκληθούν υλικές ζημιές.

- Διαβάστε τις οδηγίες χρήσης του φορτιστή C 7 για τη φόρτιση της μπαταρίας καθώς και για πρόσθετες υποδείξεις για τη χρήση και τη φροντίδα της μπαταρίας.

#### ΠΡΟΣΟΧΗ

**Κίνδυνος από πτώση της μπαταρίας.** Εάν δεν είναι σωστά ασφαλισμένη η επαναφορτιζόμενη μπαταρία, μπορεί να πέσει κατά την εργασία.

- Βεβαιωθείτε ότι εδράζει καλά η μπαταρία.

#### ΠΡΟΕΙΔΟΠΟΙΗΣΗ

**Κίνδυνος τραυματισμού** Κατά την τοποθέτηση της επαναφορτιζόμενης μπαταρίας μπορεί να υποστείτε εκδορές.

- Προσοχή κατά την τοποθέτηση της επαναφορτιζόμενης μπαταρίας.

1. Βεβαιωθείτε πριν από την τοποθέτηση της επαναφορτιζόμενης μπαταρίας, ότι δεν υπάρχουν ξένα σώματα στις επαφές της επαναφορτιζόμενης μπαταρίας και στις επαφές στο εργαλείο.
2. Εισάγετε συρταρωτά την μπαταρία από κάτω στο άνοιγμα στο τέλος της λαβής μέχρι να κουμπώσει. Το LED ανάβει για λίγο πράσινο και υποδηλώνει ότι το εργαλείο είναι σε ετοιμότητα λειτουργίας.
3. Φορτίζετε πλήρως τις μπαταρίες πριν από την πρώτη θέση του εργαλείου σε λειτουργία.

## 5.3 Κατάσταση φόρτισης επαναφορτιζόμενης μπαταρίας

| Βλάβη                             | Πιθανή αιτία | Λύση  |
|-----------------------------------|--------------|---|
| Το πράσινο LED ανάβει/αναβοσβήνει | ανάβει       | ► Η μπαταρία είναι σε ετοιμότητα λειτουργίας.   |
|                                   | αναβοσβήνει  | ► Μειωμένη τάση επαναφορτιζόμενης μπαταρίας. Αντικαταστήστε σύντομα την επαναφορτιζόμενη μπαταρία.  |
| Το κόκκινο LED ανάβει/αναβοσβήνει | ανάβει       | <ul style="list-style-type: none"> <li>► Η τάση της μπαταρίας δεν επαρκεί πλέον για τη λειτουργία του εργαλείου. Αντικαταστήστε την επαναφορτιζόμενη μπαταρία.</li> <li>► Χρησιμοποιήστε τη δεύτερη επαναφορτιζόμενη μπαταρία το αργότερο όταν ανάβει κόκκινο το LED στο εργαλείο. Ταυτόχρονα φορτίστε την μπαταρία για την επόμενη αντικατάσταση.</li> </ul> |



| Βλάβη                             | Πιθανή αιτία                        | Λύση  |
|-----------------------------------|-------------------------------------|---|
| Το κόκκινο LED ανάβει/αναβοσβήνει | αναβοσβήνει                         | <ul style="list-style-type: none"> <li>▶ Η επαναφορτιζόμενη μπαταρία είναι πολύ κρύα (&lt; -15°C/&lt; 5°F) ή πολύ ζεστή (&gt; 60°C/&gt; 140°F) και δεν τίθεται σε λειτουργία ούτε ο ανεμιστήρας. Αφαιρέστε την επαναφορτιζόμενη μπαταρία και αφήστε την επαναφορτιζόμενη μπαταρία να φτάσει στην απαραίτητη θερμοκρασία.</li> </ul> |
| Απουσία σήματος                   | Κανένα LED δεν ανάβει ή αναβοσβήνει | <ul style="list-style-type: none"> <li>▶ Η τάση της μπαταρίας βρίσκεται κάτω από την οριακή τιμή. Φορτίστε την μπαταρία.</li> </ul>   |

## 6 Χειρισμός

### 6.1 Δυνατότητες ρύθμισης στη μύτη του εργαλείου

- ▶ Μπορείτε να ρυθμίζετε το βάθος εισχώρησης των καρφιών από τη θέση της μύτης του εργαλείου. Χρησιμοποιήστε για αυτόν τον σκοπό τον τροχό ρύθμισης.

### 6.2 Προστασία από ευαίσθητες επιφάνειες

#### ΠΡΟΕΙΔΟΠΟΙΗΣΗ

**Κίνδυνος τραυματισμού** Μπορεί να ενεργοποιήσετε ακούσια μια αποτυχημένη πυροδότηση.

- ▶ Απομακρύνετε από το εργαλείο την επαναφορτιζόμενη μπαταρία και το φιαλίδιο αερίου πριν από την τοποθέτηση και αφαίρεση της προστασίας επιφανειών.
- ▶ Χρησιμοποιήστε τον αντάπτορα για προστασία επιφανειών για εργασίες στην ορατή περιοχή σε ευαίσθητες επιφάνειες, π.χ. προσόψεις.



Ο αντάπτορας για την προστασία της επιφάνειας μειώνει αποτυπώματα της μύτης του εργαλείου στην επιφάνεια του ξύλου.

### 6.3 Ασφάλεια ενεργοποίησης

1. Μην χρησιμοποιείτε το προϊόν ποτέ χωρίς ασφάλεια ενεργοποίησης (χιτώνιο ολίσθησης).
2. Το εργαλείο είναι εξοπλισμένο με ασφάλεια για προστασία από ακούσια ενεργοποίηση. Το χιτώνιο ολίσθησης αποτρέπει το εκούσιο ή ακούσιο τράβηγμα της μύτης του εργαλείου προς τα πίσω. Με τον τρόπο αυτό αποφεύγονται τα καρφώματα.

### 6.4 Τοποθέτηση καρφιών



Μπορείτε να τοποθετείτε καρφιά μόνο, όταν υπάρχουν περισσότερα από 5 καρφιά στη δεαμίδα. Συγκρατήστε καλά το εργαλείο. Αποφύγετε τα υποστρώματα με απόσβεση. Ενεργοποιείτε τη σκανδάλη μόνο όταν το εργαλείο πιέζεται πλήρως. Μην αφήνετε τη σκανδάλη, πριν εισέλθει πλήρως το καρφί.

1. Πιέστε τη μύτη του εργαλείου κόντρα στο υπόστρωμα και πιέστε τελειώς το εργαλείο στο υπόστρωμα.
2. Καρφώστε πιέζοντας τη σκανδάλη.
3. Αφήστε τη σκανδάλη και ανασηκώστε το εργαλείο τελειώς από το υπόστρωμα μετά το κάρφωμα.





## 7 Άδειασμα εργαλείου

### 7.1 Αφαίρεση επαναφορτιζόμενης μπαταρίας



Αποθηκεύετε την επαναφορτιζόμενη μπαταρία κατά το δυνατό σε δροσερό και στεγνό χώρο. Ποτέ μην αποθηκεύετε την επαναφορτιζόμενη μπαταρία στον ήλιο, επάνω σε καλοριφέρ ή πίσω από τζάμια. Όταν παρέλθει η διάρκεια ζωής τους πρέπει να διαθέσετε τις μπαταρίες στα απορρίμματα με τρόπο φιλικό προς το περιβάλλον και με ασφάλεια.

1. Πιέστε τα δύο κουμπιά απασφάλισης.
2. Αφαιρέστε την επαναφορτιζόμενη μπαταρία από το εργαλείο τραβώντας την προς τα κάτω.

### 7.2 Αφαίρεση φιαλιδίου αερίου

1. Ανοίξτε το καπάκι της θήκης φιαλιδίου αερίου.
2. Αφαιρέστε το φιαλίδιο αερίου.
3. Κλείστε τη θήκη φιαλιδίου αερίου.

### 7.3 Άδειασμα λωρίδας καρφιών

1. Απασφαλίστε το μηχανισμό ασφάλισης του σύρτη καρφιών πιέζοντας τη μαύρη κεφαλή.
2. Αφήστε το σύρτη να γλιστρήσει προσεκτικά και σιγά-σιγά προς τη μύτη του εργαλείου, μέχρι να τερματίσει.
3. Αφήστε τα καρφιά στη δεσμίδα να γλιστρήσουν προς τα κάτω.
4. Πιέστε το εσωτερικό κουμπάκι στο κάτω άκρο της δεσμίδας. Τώρα μπορείτε να απομακρύνετε τελείως τα καρφιά από τη δεσμίδα.

### 7.4 Άγκιστρο εργαλείου



#### ΠΡΟΕΙΔΟΠΟΙΗΣΗ

**Κίνδυνος τραυματισμού** Μια πτώση του εργαλείου μπορεί να θέσει σε κίνδυνο εσάς και/ή άλλους.

- ▶ Βεβαιωθείτε ότι το αναρτημένο στο άγκιστρο ζώνης εργαλείο έχει καλή ευστάθεια.
- ▶ Με το άγκιστρο εργαλείου μπορείτε να στερεώνετε το εργαλείο στη ζώνη σας, σε σκάλα ή σε κάποιο δοκάρι οροφής. Πιέστε το άγκιστρο της ζώνης κατά τη διαμήκη άξονα της δεσμίδας προς το εργαλείο. Με τον τρόπο αυτό ξεκομπώνεται το άγκιστρο της ζώνης και μπορείτε να το κλείσετε ή να το ανοίξετε.

## 8 Φροντίδα και συντήρηση

### 8.1 Φροντίδα του εργαλείου



Πριν από εργασίες φροντίδας και συντήρησης πρέπει να αδειάζετε το εργαλείο (απομακρύνετε το φιαλίδιο αερίου και τα εξαρτήματα στερέωσης από το εργαλείο). Αφαιρέστε την επαναφορτιζόμενη μπαταρία, το φιαλίδιο αερίου και τη δεσμίδα καρφιών τελείως από το εργαλείο.

1. Καθαρίζετε το εξωτερικό του εργαλείου τακτικά με ελαφρώς βρεγμένο πανί καθαρισμού.
2. Ποτέ μη χρησιμοποιείτε το εργαλείο με βουλωμένες σχισμές αερισμού! Καθαρίζετε τις σχισμές αερισμού προσεκτικά με μια στεγνή βούρτσα.
3. Εμποδίστε την εισχώρηση υγρασίας και ξένων σωμάτων στο εσωτερικό του εργαλείου καθώς και της επαναφορτιζόμενης μπαταρίας.
4. Αφήστε το εργαλείο να στεγνώσει έξω από το βολιτσάκι, σε περίπτωση που έχει εισχωρήσει υγρασία. Απομακρύνετε για τον σκοπό αυτό την μπαταρία και διατηρήστε ανοιχτό το πίσω κάλυμμα της θήκης του φιαλιδίου αερίου.
5. Διατηρείτε τις χειρολαβές πάντα καθαρές από λάδια και λιπαρές ουσίες.
6. Μην χρησιμοποιείτε συσκευή ψεκασμού, συσκευή εκτόξευσης δέσμης ατμού ή τρεχούμενο νερό για τον καθαρισμό!
7. Μην χρησιμοποιείτε υλικά περιποίησης που περιέχουν σιλικόνη.
8. Διατηρείτε τις επαφές της μπαταρίας απαλλαγμένες από λάδια και γράσα.



## 8.2 Επισκευή εργαλείου

- ▶ Ελέγχετε τακτικά όλα τα εξωτερικά μέρη του εργαλείου για τυχόν ζημιές και την άψογη λειτουργία όλων των χειριστηρίων. Μην χρησιμοποιείτε το εργαλείο, όταν έχουν υποστεί ζημιά εξαρτήματά του ή όταν δεν λειτουργούν απρόσκοπτα τα χειριστήρια.



Εάν παρουσιαστούν βλάβες στο εργαλείο, αναθέστε την επισκευή του εργαλείου στο σέρβις της Hilti.

## 8.3 Καθαρισμός εργαλείου 10



Το εργαλείο χρειάζεται τακτική συντήρηση και καθαρισμό. Προτείνουμε έναν καθαρισμό το αργότερο μετά από 40000 στερεώσεις. Καθαρίστε το εργαλείο ακόμη και όταν παρουσιάζονται συχνά προβλήματα, όπως π.χ. προβλήματα ανάφλεξης ή κενές στερεώσεις.

- ▶ Καθαρίζετε τακτικά το εργαλείο. Χρησιμοποιείτε για τον καθαρισμό αποκλειστικά και μόνο προϊόντα της Hilti ή προϊόντα συγκρίσιμης ποιότητας.
  - ▶ Τα υλικά που απαιτούνται για τον σκοπό αυτό, τα εργαλεία και τα υποστρώματα είναι διαθέσιμα ως αξεσουάρ από τη Hilti.
  - ▶ Μπορείτε να αναθέσετε στο σέρβις της Hilti τη διενέργεια εργασιών συντήρησης. Επικοινωνήστε για τον σκοπό αυτό με το τοπικό υποκατάστημα της Hilti.

## 8.4 Καθαρισμός εμβόλου 11

Ρύποι και υπολείμματα από τη δεσμίδα μπορεί να εμποδίζουν την κίνηση του εμβόλου. Παρουσιάζονται συχνές κενές στερεώσεις. Σε μια τέτοια περίπτωση πρέπει να πραγματοποιείται καθαρισμός εμβόλου ως εξής:

1. Αφαιρέστε την επαναφορτιζόμενη μπαταρία, το φιαλίδιο αερίου και τα εξαρτήματα στερέωσης από το εργαλείο.
2. Σπρώξτε προς τα πίσω το έμβολο με κατσαβίδι μέχρι να τερματίσει.
3. Ψεκάστε άφθονο καθαριστικό στη μύτη του εργαλείου.
4. Τοποθετήστε πρώτα την μπαταρία και μετά το φιαλίδιο αερίου ξανά στο εργαλείο.
5. Τραβήξτε προς τα πίσω με το χέρι τον σύρτη καρφίων και κάντε πέντε κενές στερεώσεις σε κατάλληλο υπόστρωμα (βλέπε κατάλληλη χρήση).
6. Τοποθετήστε ξανά το εξάρτημα στερέωσης και συνεχίστε ως συνήθως την εργασία σας.
7. Επαναλάβετε ενδεχομένως τα βήματα 1-6.

## 9 Βοήθεια σε περίπτωση βλάβης

| Βλάβη                           | Πιθανή αιτία   | Λύση  |
|---------------------------------|--|---|
| Συχνές κενές στερεώσεις         | Ταχύτητα εργασίας πολύ υψηλή   | ▶ Τηρήστε τη μέγιστη συχνότητα τοποθέτησης.   |
|                                 | Δεν έχετε πιέσει πλήρως το εργαλείο και/ή δεν έχετε τραβήξει πλήρως τη σκανδάλη. | ▶ Πιέστε πλήρως το εργαλείο και μην αφήνετε τη σκανδάλη, πριν εισέλθει πλήρως το καρφί. |
|                                 | Το εργαλείο έχει φτάσει στη διάρκεια χρήσης των 40000 στερεώσεων.                | ▶ Καθαρίστε το εργαλείο.<br>→ σελίδα 170  |
|                                 | Κολλημένο έμβολο   | ▶ Καθαρίστε το έμβολο.<br>→ σελίδα 170  |
| Ανομοιόμορφες προεξοχές καρφίων | Το εργαλείο έχει φτάσει στη διάρκεια χρήσης των 40000 στερεώσεων.                | ▶ Καθαρίστε το εργαλείο.<br>→ σελίδα 170  |
|                                 | Ξύλο σκληρό και/ή με ρόζους  | ▶ Αντικαταστήστε τα καρφιά ή, εφόσον είναι δυνατό, το υπόστρωμα.                        |
|                                 | Φιαλίδιο αερίου άδειο  | ▶ Προετοιμάστε το φιαλίδιο αερίου. → σελίδα 166   |



| Βλάβη  | Πιθανή αιτία  | Λύση   |
|--|---|--|
| Ανομοιόμορφες προεξοχές καρφιών  | Φιαλίδιο αερίου άδειο   | ► Τοποθετήστε το φιαλίδιο αερίου. → σελίδα 167   |
|  | Ανεπαρκής εφαρμογή / δεν υπάρχει υπόστρωμα  | ► Τοποθετήστε τα καρφιά. → σελίδα 168  |
|  | Ταχύτητα εργασίας πολύ υψηλή  | ► Τηρήστε τη μέγιστη συχνότητα τοποθέτησης.  |
| Λάθος θέση εμβόλου   | Κολλημένο έμβολο (υπολείμματα χαρτιών, καρφιών ή ξύλων στο εργαλείο)                  | ► Καθαρίστε το έμβολο. → σελίδα 170  |
| Δεν καρφώνει: Το εργαλείο δείχνει πλήρη ετοιμότητα λειτουργίας, χειρισμός της σκανδάλης, το εργαλείο δεν καρφώνει. | Δεν έχετε πιέσει τελείως το εργαλείο  | ► Τοποθετήστε τα καρφιά. → σελίδα 168  |
| Κόλλημα καρφιών  | Καρφί κολλημένο στη μύτη του εργαλείου  | <ul style="list-style-type: none"> <li>► Αφαιρέστε την επαναφορτιζόμενη μπαταρία και το φιαλίδιο αερίου.</li> <li>► Αφαιρέστε το κολλημένο καρφί.</li> <li>► Σπρώξτε το έμβολο με ένα κατσαβίδι τελείως προς τα πίσω.</li> </ul> |
| Κάλυψη φιαλιδίου αερίου < 1000 καρφιά  | Απώλεια αερίου λόγω συχνής μη παραγωγικής εφαρμογής πίεσης                            | ► Πιέζετε το εργαλείο μόνο κόντρα στην επιφάνεια, μόνο όταν θέλετε πραγματικά να κάνετε μια στερέωση.  |
| Το κάλυμμα της θήκης του φιαλιδίου αερίου δεν κλείνει (με τοποθετημένο φιαλίδιο αερίου).                           | Δεν έχει αφαιρεθεί η ασφάλεια μεταφοράς από το φιαλίδιο αερίου                        | ► Αφαιρέστε την ασφάλεια μεταφοράς. → σελίδα 166   |
| Καρφί πολύ βαθιά   | Μύτη εργαλείου πολύ πίσω  | ► Πραγματοποιήστε ρυθμίσεις στη μύτη του εργαλείου. → σελίδα 168   |
| Το καρφί προεξέχει   | Μύτη εργαλείου πολύ μπροστά   | ► Πραγματοποιήστε ρυθμίσεις στη μύτη του εργαλείου. → σελίδα 168   |
|  | Πολύ επίπεδη γωνία πίεσης   | ► Πιέστε το εργαλείο κατά το δυνατό υπό ορθή γωνία προς το υπόστρωμα.  |
| Το εργαλείο γλιστράει στην επιφάνεια   | Ο αντάπτορας για την προστασία επιφανειών είναι τοποθετημένος στη μύτη του εργαλείου. | ► Χρησιμοποιήστε τον αντάπτορα για προστασία επιφανειών. → σελίδα 168  |
| Ο ανεμιστήρας δεν λειτουργεί, το LED αναβοσβήνει κόκκινο   | Επαναφορτιζόμενη μπαταρία πολύ κρύα (<-15°C) ή πολύ ζεστή (>60°C)                     | <ul style="list-style-type: none"> <li>► Αφαιρέστε την επαναφορτιζόμενη μπαταρία, αφήστε τη να ζεσταθεί/να κρυώσει.</li> <li>► Τοποθετήστε μια άλλη επαναφορτιζόμενη μπαταρία.</li> </ul>  |
| Ο ανεμιστήρας δεν λειτουργεί, LED σβηστό   | Το εργαλείο βρίσκεται σε λειτουργία βαθιάς αδράνειας                                  | ► Κάντε επαναφορά της επαναφορτιζόμενης μπαταρίας. → σελίδα 164  |
|  | Εάν επιμένει το πρόβλημα: χωρίς τάση μπαταρίας  | <ul style="list-style-type: none"> <li>► Τοποθετήστε μια άλλη επαναφορτιζόμενη μπαταρία.</li> <li>► Φορτίστε την επαναφορτιζόμενη μπαταρία.</li> </ul>   |
|  | Βρεγμένο εργαλείο / υγρασία στο εργαλείο  | ► Φροντίστε το εργαλείο. → σελίδα 169  |



| Βλάβη   | Πιθανή αιτία   | Λύση   |
|---|--|--|
| Ο ανεμιστήρας δεν λειτουργεί, το LED ανάβει κόκκινο   | Η τάση της μπαταρίας για τη λειτουργία του εργαλείου δεν επαρκεί.                              | <ul style="list-style-type: none"> <li>▶ Τοποθετήστε μια άλλη επαναφορτιζόμενη μπαταρία.</li> <li>▶ Φορτίστε την επαναφορτιζόμενη μπαταρία.</li> </ul>   |
| Ο ανεμιστήρας δεν λειτουργεί, το LED ανάβει πράσινο   | Η σύνδεση με τον ανεμιστήρα έχει διακοπεί  | <ul style="list-style-type: none"> <li>▶ Αφαιρέστε την επαναφορτιζόμενη μπαταρία και το φιαλίδιο αερίου.</li> <li>▶ Συνδέστε το βύσμα του ανεμιστήρα.</li> </ul>   |
|   | Το βύσμα του ανεμιστήρα είναι σωστά τοποθετημένο, ο ανεμιστήρας εξακολουθεί να μην λειτουργεί. | <ul style="list-style-type: none"> <li>▶ Αναθέστε την επισκευή της συσκευής στο σέρβις της <b>Hilti</b>.</li> </ul>  |
| Ο ανεμιστήρας λειτουργεί, το εργαλείο δεν πυρσοκροτεί | Φιαλίδιο αερίου άδειο  | <ul style="list-style-type: none"> <li>▶ Προετοιμάστε το φιαλίδιο αερίου. → σελίδα 166</li> <li>▶ Τοποθετήστε το φιαλίδιο αερίου. → σελίδα 167</li> </ul>  |
|   | Το εργαλείο έχει φτάσει στη διάρκεια χρήσης των 40000 σπρε-ώσεων.                              | <ul style="list-style-type: none"> <li>▶ Καθαρίστε το εργαλείο. → σελίδα 170</li> </ul>  |
| Το εργαλείο δεν μπορεί να πιεστεί                     | Λιγότερα από 5 καρφιά στη δεσμίδα  | <ul style="list-style-type: none"> <li>▶ Γεμίστε τη λωρίδα καρφιών.</li> </ul>   |
|   | Καρφί κολλημένο  | <ul style="list-style-type: none"> <li>▶ Αφαιρέστε την επαναφορτιζόμενη μπαταρία και το φιαλίδιο αερίου.</li> <li>▶ Μην πραγματοποιείτε εργασίες συντήρησης σε γεμάτο εργαλείο!</li> <li>▶ Αφαιρέστε τα κολλημένα καρφιά.</li> </ul> |
| Συχνές ζημιές μεταφοράς σε πλαστικά καρφιά            | Λωρίδα δεσμίδας με ζημιά   | <ul style="list-style-type: none"> <li>▶ Συγκρατήστε καλά τον σύρτη καρφιών κατά τον χειρισμό.</li> </ul>  |

## 10 Διάθεση στα απορρίμματα

### ΠΡΟΕΙΔΟΠΟΙΗΣΗ

**Κίνδυνος τραυματισμού από ακατάλληλη διάθεση στα απορρίμματα!** Κίνδυνοι για την υγεία από εξερχόμενα αέρια ή υγρά.

- ▶ Μην αποστέλλετε επαναφορτιζόμενες μπαταρίες που έχουν υποστεί ζημιά!
- ▶ Καλύψτε τις συνδέσεις με ένα μη αγώγιμο υλικό, για να αποφύγετε βραχυκυκλώματα.
- ▶ Πετάξτε τις μπαταρίες έτσι ώστε να μην μπορούν να καταλήξουν στα χέρια παιδιών.
- ▶ Απορρίψτε την μπαταρία στο **Hilti Store** ή απευθυνθείτε στην αρμόδια επιχείρηση διάθεσης απορριμμάτων.

Τα προϊόντα της **Hilti** είναι κατασκευασμένα σε μεγάλο ποσοστό από ανακυκλώσιμα υλικά. Προϊπόθεση για την ανακύκλωσή τους είναι ο κατάλληλος διαχωρισμός των υλικών. Σε πολλές χώρες, η **Hilti** παραλαμβάνει το παλιό σας εργαλείο για ανακύκλωση. Απευθυνθείτε στο σέρβις της **Hilti** ή στον σύμβουλο πωλήσεων.



- ▶ Μην πετάτε τα ηλεκτρικά εργαλεία, της ηλεκτρονικές συσκευές και τις επαναφορτιζόμενες μπαταρίες στον κάδο οικιακών απορριμμάτων!

## 11 Εγγύηση κατασκευαστή

- ▶ Για ερωτήσεις σχετικά με τους όρους εγγύησης απευθυνθείτε στον τοπικό συνεργάτη της **Hilti**.



## 12 Περισσότερες πληροφορίες

Περισσότερες πληροφορίες για τον χειρισμό, την τεχνολογία, το περιβάλλον και την ανακύκλωση θα βρείτε στον ακόλουθο σύνδεσμο: [qr.hilti.com/manual/?id=440645](http://qr.hilti.com/manual/?id=440645)

Στο τέλος αυτής της τεκμηρίωσης θα βρείτε αυτόν τον σύνδεσμο και ως κωδικό QR.

## Οριγinal kullanım kılavuzu

### 1 Dokümantasyon verileri

#### 1.1 Bu doküman için

- Çalıştırmadan önce bu dokümanı okuyunuz. Bu, güvenli çalışma ve arızasız kullanım için ön koşuldur.
- Bu dokümanda ve ürün üzerinde bulunan güvenlik ve uyarı bilgilerine dikkat ediniz.
- Kullanım kılavuzunu her zaman ürün üzerinde bulundurunuz ve ürünü sadece bu kılavuz ile birlikte başka kişilere veriniz.

#### 1.2 Resim açıklaması

##### 1.2.1 Uyarı bilgileri

Uyarı bilgileri, ürün ile çalışırken ortaya çıkabilecek tehlikelere karşı uyarır. Aşağıdaki uyarı metinleri kullanılır:

#### TEHLİKE

##### TEHLİKE !

- ▶ Ağır vücut yaralanmalarına veya doğrudan ölüme sebep olabilecek tehlikeler için.

#### İKAZ

##### İKAZ !

- ▶ Ağır yaralanmalara veya ölüme neden olabilecek tehlikeler için.







#### DİKKAT

##### DİKKAT !

- ▶ Vücut yaralanmalarına veya maddi hasarlara yol açabilecek olası tehlikeli durumlar için.

##### 1.2.2 Kullanım kılavuzundaki semboller

Bu kullanım kılavuzunda aşağıdaki semboller kullanılmıştır:


|   |   |
|---|---|
|  | Kullanım kılavuzuna dikkat edilmelidir                  |
|  | Kullanım uyarıları ve diğer gerekli bilgiler            |
|  | Geri dönüşümlü malzemeler ile çalışma                   |
|  | Elektrikli aletleri ve aküleri evdeki çöplere atmayınız |
|  | <b>Hilti</b> Lityum İyon akü                            |
|  | <b>Hilti</b> Şarj cihazı                                |

##### 1.2.3 Resimlerdeki semboller

Resimlerde aşağıdaki semboller kullanılmıştır:

|          |  |
|----------|--|
| <b>2</b> | Bu sayılar, kullanım kılavuzunun başlangıcındaki ilgili çizime atanmıştır.   |
| <b>3</b> | Numaralandırma, resimdeki çalışma adımlarının sırasını göstermektedir ve metindeki çalışma adımlarından farklı olabilir. |








|   |   |
|---|---|
| 11  | Pozisyon numaraları <b>Genel bakış</b> resminde kullanılır ve <b>Ürüne genel bakış</b> bölümündeki açıklama numaralarına referans niteliğindedir. |
|  | Bu işaret, ürün ile çalışırken dikkatinizi çekmek için koyulmuştur.   |

### 1.3 Ürüne bağlı semboller

#### 1.3.1 İlave semboller

Aşağıdaki semboller ek olarak bu dokümanda veya üründe kullanılabilir:

|   |  |
|---|--|
|  | Genel tehlikelere karşı ikaz   |
|  | Koruyucu gözlük kullanınız   |
|  | Koruyucu eldiven kullanınız  |
|  | Aküyü asla darbe aleti olarak kullanmayınız.                               |
|  | Aküyü düşürmeyiniz. Darbe almış veya hasar görmüş bir aküyü kullanmayınız. |

### 1.4 Ürün bilgileri

**HILTI** ürünleri profesyonel kullanıcıların kullanımı için öngörülmüştür ve sadece yetkili personel tarafından kullanılabilir ve bakımı yapılabilir. Bu personel, meydana gelebilecek tehlikeler hakkında özel olarak eğitim görmüş olmalıdır. Aletin ve ilgili yardımcı gereçlerin eğitimsiz personel tarafından usulüne uygun olmayan şekilde kullanılması ve amaçları dışında çalıştırılması sonucu tehlikeli durumlar söz konusu olabilir. Tip tanımı ve seri numarası, tip plakası üzerinde belirtilmiştir.

- Seri numarasını aşağıdaki tabloya aktarınız. Ürün bilgileri acente veya servis merkezini aradığınızda sorulabilir.

#### Ürün bilgileri

|                         |          |
|-------------------------|----------|
| GX çivi çakma tabancası | GX 90-WF |
| Nesil                   | 01       |
| Seri no.                |          |

### 1.5 Uygunluk beyanı

Üretici burada tanımlanan ürünün geçerli yasalara ve standartlara uygun olduğunu kendi sorumluluğunda beyan eder. Bu dokümanın sonunda uygunluk beyanının bir kopyasını bulabilirsiniz.

Teknik dokümantasyonlar eklidir:

Hilti Entwicklungsgesellschaft mbH | Zulassung Geräte | Hiltistraße 6 | 86916 Kaufering, DE

## 2 Güvenlik

### 2.1 Güvenlik uyarıları

#### Kullanıcı ile ilgili talepler

- Bu alet profesyonel kullanıcılar için uygundur.
- Alet sadece yetkili personel tarafından kullanılabilir, bakımı ve onarımı yapılabilir. Bu personel meydana gelebilecek tehlikeler hakkında özel olarak eğitim görmüş olmalıdır.

#### Kişilerin güvenliği

- Dikkatli olunuz, ne yaptığınıza dikkat ediniz ve doğrudan montaj aleti ile çalışırken bilinçli ve mantıklı bir şekilde hareket ediniz. Eğer yorgunsanız veya uyuşturucu, alkol veya ilaçların etkisi altındaysanız aleti kullanmayınız. Ağrılarınız varsa veya kendinizi iyi hissetmiyorsanız çalışmayı durdurunuz. Aletin kullanımı esnasında bir anlık dikkatsizlik ciddi yaralanmalara yol açabilir.
- Uygunsuz vücut hareketlerinden kaçınınız. Güvenli bir duruş sağlayınız ve her zaman dengeli durunuz.
- Kaymayan ayakkabı giyiniz.
- Aleti kendinize veya başka birine doğru tutmayınız.



- ▶ Aleti elinize, vücudunuzun başka bir yerine veya başka birine doğru bastırmayınız. Elinizi veya vücudunuzun başka bir yerini kesinlikle alet ucunun yakınına konumlandırmayınız. Alet ucunun vücuda doğru bastırılması sabitleme elemanının yanlışlıkla çalışması ve devreye girmesiyle ağır yaralanmalara yol açabilir.
- ▶ Boştaki elinizi sabitlenecek malzemenin arkasına doğrudan yerleştirmeyiniz.
- ▶ Boştaki elinizi alet burun kısmının yakınına koymayınız.
- ▶ Çalışırken başka kişileri özellikle çocukları etki alanından uzak tutunuz.
- ▶ Aleti çalıştırırken kollarınızı bükünüz (uzatmayınız).
- ▶ Uygun koruyucu gözlük, kulaklık ve koruyucu kasktan oluşan koruyucu donanım kullanınız (aleti kullanan ve çevredeki personel).

### **Doğrudan montaj aletleri kullanımında özen gösterilmesi.**

- ▶ Yüklü bir aleti asla kontrolsüz bırakmayınız.
- ▶ Nakliye sırasında gaz kutusunu aletten çıkarınız.
- ▶ Temizleme, servis ve bakım çalışmalarından önce, çalışmaya ara vermede aynı şekilde depolamadan önce alet boşaltılmalıdır (gaz kutu ve uç).
- ▶ Kullanılmayan gaz kutularını ve ayrıca kullanılmayan aletleri, neme ve aşırı ısıya karşı korumalı depolayınız.
- ▶ Aletin ve aksesuarların, kusursuz ve düzgün bir şekilde çalışabilmeleri için hasarlı veya arıza olup olmadıklarını kontrol ediniz. Hareketli parçaların kusursuz çalışıp çalışmadığını ve sıkışıp sıkışmadığını veya parçaların hasarlı olup olmadığını kontrol ediniz. Bütün parçalar doğru takılmış olmalıdır ve aletin kusursuz bir şekilde çalışması için tüm koşullar yerine getirilmiş olmalıdır. Hasar gören koruma tertibatları ve parçalar, aksesuar olarak verilen servis paketine dahil olmamaları durumunda (bkz. Bölüm "Aletin Bakımı"), kullanım kılavuzunda aksi belirtilmiyorsa Hilti servisi tarafından onarılmalı veya değiştirilmelidir.
- ▶ Sabitleme gerçekleştirirken aleti her zaman sıkıca yerinde tutunuz. Bu sayede sabitleme elemanının sapma olasılığı, alt zemin malzemesi tarafından azaltılır.
- ▶ Bir sabitleme elemanını asla ikinci bir yerde kullanmaya çalışmayınız. Bir sabitlemeyi diğer bir sabitlemenin üzerine oturtmayınız. Bu durum ilgili elemanların kırılmasına ve sıkışmasına neden olabilir.
- ▶ Kullanım yönetmeliklerini her zaman dikkate alınız. Bunun için Hilti'nin doğrudan sabitleme el kitabına bakınız.
- ▶ Alet ucunu eliniz veya bir nesne ile geri çekmeyiniz. Alet duruma göre kullanıma hazır hale getirilebilir. Kullanıma hazır olması yanlışlıkla vücuda denk gelmesine neden olabilir.

### **Çalışma yeri**

- ▶ Çalışma yerinin iyi aydınlatılmasını sağlayın.
- ▶ Aleti, sadece iyi havalandırılmış çalışma ortamında kullanınız.
- ▶ Sabitleme elemanlarını sadece ahşap ve uygun ahşap malzemelere oturtunuz (bkz. Usulüne uygun kullanım): Başka malzemeler üzerindeki kullanım, elemanların kırılmasına, parçalanmasına veya malzemeye gömülmesine neden olabilir.
- ▶ Sabitleme elemanlarını yerleştirmeden önce çalışma yerinin arkasında veya altında kimsenin bulunmamasına dikkat ediniz.
- ▶ Çalışma yerinizi düzenli tutunuz. Çalıştığınız yerin çevresinden sizi yaralayabilecek yabancı cisimleri uzaklaştırınız. Çalışma yerindeki düzensizlik kazalara sebebiyet verebilir.
- ▶ Tutamakları kuru, temiz ve yağsız ve gressiz bir şekilde tutunuz.
- ▶ Çevre etkilerini dikkate alınız. Aleti yağmurda bırakmayınız, nemli ve ıslak ortamlarda kullanmayınız. Aleti yangın veya patlama tehlikesi olan bir yerde kullanmayınız.
- ▶ Üzeri kaplı olan elektrik hatları, gaz ve su boruları çalışma esnasında hasar görürse ciddi bir tehlike oluşturur. Bundan dolayı önceden çalışma alanını örn. bir metal arama aleti ile kontrol ediniz. Eğer örn. bir akım hattına yanlışlıkla zarar verdiyseniz, aletin dışında duran metal parçalar elektrik çarpmasına neden olabilir.
- ▶ EK aletin gizli elektrik kablolarına temas edebileceği yerlerde çalışıyorsanız aleti sadece izole edilmiş tutamak yüzeyinden tutunuz. Elektrik ileten bir hat ile temasta metal parçalar da gerilim altında kalır ve elektrik çarpmasına neden olabilir.

### **Termik güvenlik önlemleri**

- ▶ Alet aşırı derecede ısınır, gaz kutusunu çıkartınız ve aleti soğumaya bırakınız. Maksimum ayar frekansını aşmayınız.
- ▶ Aleti önceden soğutmadan bakım çalışmaları yapmak zorundaysanız mutlaka koruyucu eldiven kullanınız.

### **Gaz tüplerinin özenli çalıştırılması ve kullanımı.**

- ▶ Kullanım, bakım ve ilk yardım önlemleri için gaz tüpüne yönelik malzeme güvenliği bilgi föyünü okuyunuz.

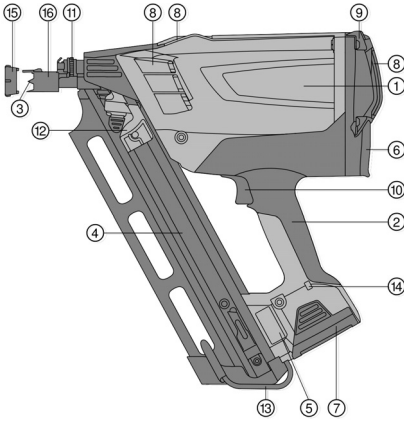


## 2.2 Aküü aletlerin özenli çalıştırılması ve kullanımı

- ▶ Lityum İyon akülerin taşıma, depolama ve kullanımına yönelik özel talimatları dikkate alınız.
- ▶ Aküler, yüksek sıcaklıklarda, doğrudan güneş ışığından ve ateşten uzak tutulmalıdır.
- ▶ Aküler parçalarına ayrılmalı, ezilmemeli, 80°C (176°F) üzerine ısıtılmamalı veya yakılmamalıdır.
- ▶ Darbe almış, bir metreden daha yüksek bir yerden düşmüş veya başka bir şekilde hasar görmüş aküleri kullanmayınız veya şarj etmeyiniz. Bu durumda her zaman **Hilti servisi** ile irtibat kurunuz.
- ▶ Akü tutulamayacak kadar sıcaksa arızalı olabilir. Pili, yanıcı malzemelere yeterli mesafede, görünür ve yanıcı olmayan bir yere yerleştiriniz. Aküyü soğumaya bırakınız. Akü bir saat sonra hala dokunulamayacak kadar sıcaksa, arızalı demektir. **Hilti servisi** ile iletişim kurunuz.

## 3 Tanımlama

### 3.1 Ürüne genel bakış



- |   |                                |
|---|--------------------------------|
| ① | Alet gövdesi                   |
| ② | Tutamak                        |
| ③ | Alet ucu                       |
| ④ | Magazin                        |
| ⑤ | Tip plakası                    |
| ⑥ | Gaz kutusunun takılacağı bölme |
| ⑦ | Akü                            |
| ⑧ | Havalandırma delikleri         |
| ⑨ | Gövde kapağı                   |
| ⑩ | Tetik                          |
| ⑪ | Ayar çarkı                     |
| ⑫ | Çivi iticisi                   |
| ⑬ | Kemer kancası                  |
| ⑭ | LED                            |
| ⑮ | Yüzey koruması için adaptör    |
| ⑯ | İtme kovani                    |

### 3.2 Usulüne uygun kullanım

Alet, ahşabın ahşap üzerine özel üretim bir sabitleme elemanı ile sabitlenmesi için kullanılır. Uygun malzemeler ahşap, lamine, sunta, tahta malzemeler (örn. OSB yönlendirilmiş ahşap levha), ağaç lifi malzemeleri (örn. MDF fiber levha) ve kaplama malzemeleri (örn. multiplaks). Alet profesyonel kullanıcıların tahta işlerinde kullanımı için tasarlanmıştır. Kullanım tavsiyeleri için Hilti'nin doğrudan sabitleme el kitabına bakınız.

Alet, gaz kutusu ve sabitleme elemanları teknik bir ünite oluşturur. Yani, problemsiz bir sabitleme işlemi ancak, alet için özel olarak üretilmiş olan Hilti uçlarının ve Hilti gaz kutularının kullanılması halinde gerçekleştirilebilir. Hilti tarafından belirtilen sabitleme ve uygulama önerileri ancak, bu koşulların sağlanması durumunda geçerlidir. Alet sadece manuel olarak kullanılabilir. Alette onarımlara veya değişikliklere izin verilmez.

- Bu ürün için sadece bu dokümanın sonunda belirtilen B7 tip serisi **Hilti** lityum iyon aküleri kullanınız.
- Bu aküler için sadece **Hilti** tarafından onaylanan şarj cihazı C7'yi kullanınız. Daha fazla bilgiyi **Hilti Store**'da veya şu adreste bulabilirsiniz: [www.hilti.group](http://www.hilti.group)

### 3.3 Bluetooth

Bu üründe Bluetooth donanımı mevcuttur (opsiyonel).

Bluetooth bir kablosuz veri aktarımı fonksiyonudur, bu sayede kısa mesafedeki iki Bluetooth uyumlu ürün birbirleriyle iletişim kurabilir.

### 3.4 Derin uyku modu



Alet, lityum-iyon akülerin derin deşarja karşı korunması için derin uyku moduna sahiptir. Alet 120 dakika boyunca hiç kullanılmazsa otomatik olarak tamamen kapanır.





- Tekrar kullanıma hazır hale getirmek için aküyü kısa süreliğine çıkarınız ve tekrar yerleştiriniz (akü sıfırlaması).

### 3.5 Teslimat kapsamı

Takım çantasında alet, 2 akü, şarj cihazı, temizleme bezi, kullanım kılavuzu.

Ürün için izin verilen diğer sistem ürünlerini **Hilti Store** da veya şu adreste bulabilirsiniz: [www.hilti.group](http://www.hilti.group)

### 3.6 Alet çalışması için sistem bileşenleri

Alet çalışması için şunlar gereklidir: Alet, şarj edilmiş akü B7 / 1,5 Li-Ion, gaz tüpü GC 31 veya GC 32 ve GX-WF, ahşap bağlantıları için çivi.

## 4 Teknik veriler

### 4.1 Çivi çakma tabancası

|  |  |
|--|--|
| <b>Kullanım</b>  | Kare ahşap üzerine çivi çakma                            |
| <b>Ağırlık (akü dahil)</b>                                     | 3,7 kg<br>(8,2 lb)                                       |
| <b>Boyutlar</b>  | 384 mm x 134 mm x 381 mm<br>(15,1 in x 5,3 in x 15,0 in) |
| <b>Güç ayarı</b>   | Yok  |
| <b>Maksimum magazin kapasitesi</b>                             | 75 adt.  |
| <b>Magazin doldurma açısı</b>                                  | 34°<br>(0,6 rad)   |
| <b>Sürekli çalışmada maksimum çakma frekansı</b>               | 1.200 saat   |
| <b>Aralıklı çalışma</b>  | Saniyede maks. 3 sabitleme                               |
| <b>Kalibre (gaz kutusu)</b>                                    | 40 g<br>(1,4 ons)  |
| <b>GC 31 gaz tüpü ile kullanım sıcaklığı / ortam sıcaklığı</b> | -5 °C ... 45 °C<br>(23 °F ... 113 °F)                    |
| <b>GC 32 gaz tüpü ile kullanım sıcaklığı / ortam sıcaklığı</b> | -10 °C ... 45 °C<br>(14 °F ... 113 °F)                   |
| <b>Uç uzunluğu</b>   | 50 mm ... 90 mm<br>(2,0 in ... 3,5 in)                   |
| <b>Uç çapı</b>   | 2,8 mm ... 3,1 mm<br>(0,11 in ... 0,12 in)               |

### 4.2 Lityum iyon akü B 7/1.5

|                        |                        |
|------------------------|------------------------|
| <b>Nominal gerilim</b> | 7,2 V                  |
| <b>Enerji içeriği</b>  | 10,8 Wsa<br>(38.900 J) |
| <b>Kapasite</b>        | 1,5 Ah                 |
| <b>Ağırlık</b>         | 0,19 kg<br>(0,42 lb)   |

### 4.3 EN 15895 uyarınca gürültü bilgisi ve hızlanma

Bu talimatlarda belirtilen ses basıncı ve titreşim değerleri, ilgili normlara uygun bir ölçüm metodu ile ölçülmüştür ve çivi tabancalarının birbirleri ile karşılaştırılması için kullanılabilir. Zorlanmaların geçici olarak değerlendirilmesine de uygundur. Belirtilen değerler, çivi tabancasının ana kullanım alanlarını temsil eder. Çivi tabancasının farklı uygulamalar için farklı donanımlar ile veya yeterli bakım yapılmamış şekilde kullanılması durumunda, bu veriler sapma gösterebilir. Bu durum, toplam çalışma süresi boyunca zorlanmayı belirgin şekilde yükseltebilir. Zorlanma derecesinin doğru tahmin edilmesi için, aletin açık olmasına rağmen kullanılmadığı süreler de dikkate alınmalıdır. Bu durum, toplam çalışma süresi boyunca zorlanmayı belirgin



şekilde azaltabilir. Kullanıcıyı ses ve/veya titreşimin etkilerinden koruyacak ek güvenlik önlemleri belirleyiniz, örneğin: Çivi tabancasının ve ekipmanlarının bakımının yapılması, ellerin sıcak tutulması, iş aklışlarının organizasyonu.

### Gürültü bilgisi

|   |            |
|---|------------|
| Çalışma yerindeki emisyon ses basıncı seviyesi ( $L_{pA, 1s}$ ) | 106 dB(A)  |
| Çalışma yerinde üst ses basıncı seviyesi ( $L_{pC, peak}$ )     | 138 dB (C) |
| Ses gücü seviyesi ( $L_{WA, 1s}$ )                              | 108 dB(A)  |
| Ses emniyetsizliği ( $K_{pA}$ )                                 | 2 dB(A)    |

### Geri tepme

|   |  |
|---|--|
| İvmelenme enerji karşılığı ( $a_{hw, RMS(3)}$ ) | 90x3.1 mm boyutlu çiviler için masif ladin ağacı <2.5 m/s <sup>2</sup> üzerindeki sonuçlar |
|---|--|


## 5 Çalıştırma

### 5.1 Ucun takılması

#### İKAZ

**Yanlış takılmış sabitleme elemanları nedeniyle tehlike** Yanlış sabitleme elemanlarının kullanımı aletin arızalanmasına ve/veya yaralanmalara neden olabilir.

- ▶ Doğru magazin doldurma açısına sahip uygun sabitleme aracının kullanılmasına özellikle dikkat ediniz.

 Magazinin alt tarafında bir tutucu yay mevcuttur. Magazin içindeki maksimum sabitleme elemanı sayısına ulaşıldığında, son takılan uç şeridi bu yay tarafından tutulamaz. Son takılan uç şeridini çıkartınız.


1. Sabitleme elemanlarını doğru hizada alt kısımdan magazine yerleştiriniz.

#### DİKKAT

**Dikkatsizlik nedeniyle yaralanma** Dikkatsizlik nedeniyle parmağınızı sıkıştırabilirsiniz.

- ▶ Uç iticisini dikkatlice hareket ettiriniz, kontrollü şekilde uç şeridinin sonuna oturana kadar uç üzerinden çekiniz.

2. Sabitleme elemanlarını aletin ucu yönünde tamamen kaydırınız.


 Uç iticisinin uç şeridine sert bir şekilde temas etmesi bu tertibata zarar verebilir. Uç iticilerinin kontrolsüz şekilde uç şeritlerine çarpmasını engelleyiniz.

### 5.2 Gaz kutusunun hazırlanması

#### İKAZ

**Kaza tehlikesi** Çıkan gaz nedeniyle yaralanma tehlikesi.

- ▶ Gaz kutusundan çıkan gaz ciğerleriniz, cildiniz ve gözleriniz için zararlıdır. Dozajlama valfini yüzünüzden ve gözünüzden uzak tutunuz.
- ▶ Basınç altındaki gaz nedeniyle kaçak ortaya çıkabilir, sizin ve diğer kişilerin yaralanmasına neden olabilir. Hazırlanmış veya kullanılmış bir gaz kutusunun dozajlama valfini asla çıkarmayınız.
- ▶ Gaz kutusu için taşıma koruması.

 Gaz kutusu bir taşıma korumasına sahiptir. Gaz kutusunu alete yerleştirmeden önce korumayı çıkartınız.

#### 5.2.1 Taşıma korumasının çıkartılması

1. Gaz kutusunun emniyet kapağını ve dozajlama valfini kaldırınız.
2. Emniyet kapağını dozajlama valfinden ayırınız.



3. Dozajlama valfini ön yerleştirme yivi ile gaz kutusu setine yerleştiriniz.



Dozajlama valfi bir ön ve bir arka yerleştirme yivine sahiptir.

4. Arka sabitleme yivine gaz kutusunun kenarından dozajlama valfi kutuya oturana kadar bastırınız.

### 5.2.2 Gaz kutusunun bağlanması 4

1. Gaz kutusu bölmesinin kapağını yukarı ve arkaya doğru bastırarak açınız.
2. Gaz kutusunu ve dozajlama valfini kırmızı adaptöre takınız.
3. Kapağı baş parmağınız ile aşağı bastırarak ve kilitletmesini sağlayarak kapatınız.

### 5.2.3 Akünün yerleştirilmesi 5



#### DİKKAT

**Hasar tehlikesi** Aletin yanlış kullanımı maddi kayıplara yol açabilir.

- Akülerin şarj edilmesi için kullanılan C 7 şarj cihazının kullanım kılavuzunu ve akülerin kullanımına ve bakımına yönelik diğer uyarıları okuyunuz.



#### DİKKAT

**Akünün dışarı düşme riski.** Akü doğru biçimde kilitlenmemiş ise, çalışma sırasında düşebilir.

- Akünün alette emniyetli bir şekilde yerleşip yerleşmediğini kontrol ediniz.



#### İKAZ

**Düşen akü nedeniyle** Akünün takılması sırasında cildiniz sıkışabilir.

- Aküleri yerleştirirken dikkatli olunuz.

1. Aküler yerleştirilmeden önce, akü kontaklarında ve alet içindeki kontaklarda yabancı cisim bulunmadığından emin olunmalıdır.
2. Aküyü alt tarafından, tutamağın sonundaki açıklığa oturana kadar itiniz. LED kısa süre yeşil yanarak aletin kullanıma hazır olduğunu gösterecektir.
3. Aletin ilk kullanımından önce aküleri tamamen şarj ediniz.

### 5.3 Akü şarj durumu

| Arıza                             | Olası sebepler                   | Çözüm   |
|-----------------------------------|----------------------------------|---|
| Yeşil LED yanıyor/yanıp sönüyor   | yanıyor                          | ► Akü kullanıma hazırdır.   |
|                                   | yanıp sönüyor                    | ► Azalan akü gerilimi. Akü yakın zamanda değiştirilmelidir.   |
| Kırmızı LED yanıyor/yanıp sönüyor | yanıyor                          | ► Akü gerilimi artık aleti çalıştırmak için yeterli değil. Akü değiştirilmelidir.<br>► Aletin üzerindeki LED kırmızı yanıyor, en kısa zamanda ikinci aküye geçiniz. Aküyü bir sonraki değiştirme için derhal şarj ediniz. |
|                                   | yanıp sönüyor                    | ► Akü çok soğuk (<-15°C / <5°F) veya çok sıcak (>60°C / >140°F) ve fan da çalışmıyor. Aküyü çıkarınız ve gereken sıcaklık değerine ulaşması için ısınmaya veya soğumaya bırakınız.  |
| Sinyal yok                        | LED yanmıyor veya yanıp sönmüyor | ► Akü gerilimi sınır değerinin altında yer alıyor. Akü şarj edilmelidir.  |



## 6 Kullanım

### 6.1 Alet ucundaki ayarlama seçenekleri 6

- ▶ Ucu sürme derinliğini alet ucunun konumu üzerinden ayarlayabilirsiniz. Bunun için ayar çarkını kullanınız.

### 6.2 Hassas yüzey koruması 7

**İKAZ**

**Düşen akü nedeniyle** Yanlışlıkla hatalı ateşleme tetiklenebilir.

- ▶ Yüzey korumasının montajından ve sökülmesinden önce aletten aküyü ve gaz tüpünü çıkarınız.
- ▶ Dış cephe gibi hassas yüzeylerde çalışma sırasında yüzey koruma adaptörünü kullanınız.



Yüzey koruma adaptörü, alet ucunun ahşap yüzeyde iz bırakmasını engeller.

### 6.3 Çalıştırma emniyeti

1. Ürünü, çalıştırma emniyeti (itme kovani) olmadan asla çalıştırmayınız.
2. Alet, uygun olmayan tetikleme karşı bir sigorta ile donatılmıştır. İtme kovani alet ucunun bilerek veya bilmeyerek geri çekilmesini engeller. Böylece serbest kalma önlenir.

### 6.4 Çivinin yerleştirilmesi



Uçları yerleştirebilmeniz için mağazinde 5'ten fazla uç olmalıdır.  
Aleti sıkıca tutunuz. Esneyen zeminlerden kaçınınız.  
Tetiğe alet tamamen bastırıldıktan sonra basınız.  
Çivi tamamen gömülene kadar tetik bırakılmamalıdır.

1. Alet ucunu yere bastırınız ve aleti dayanak noktasına kadar itiniz.
2. Tetiğe basarak yerleştirme işlemini başlatınız.
3. Tetiği bırakınız ve yerleştirmenin ardından aleti yerden kaldırınız.

## 7 Aletin boşaltılması

### 7.1 Akünün çıkartılması



Aküyü mümkün olduğunca serin ve kuru yerde muhafaza ediniz. Aküyü kesinlikle güneşte bırakmayınız, ısıtıcıların üzerine veya camların arkasına koymayınız. Kullanım süreleri dolduktan sonra aküleri çevreye zarar vermeden ve güvenli bir şekilde imha ediniz.

1. Her iki kilit açma düğmesine basınız.
2. Aküyü aletin alt kısmından çekiniz.

### 7.2 Gaz kutusunun alınması

1. Gaz kutusunun takılacağı bölmenin kapağını açınız.
2. Gaz kutusunu çıkarınız.
3. Gaz kutusunun takılacağı bölmeyi açınız.

### 7.3 Uç şeridinin boşaltılması 8

1. Siyah başlığa basarak uç iticinin kilidini açınız.
2. İticiyi aletin ucu yönünde yerine oturana kadar dikkatli ve yavaşça itiniz.
3. Ucu mağazinin altına doğru kaymasını sağlayınız.
4. Mağazinin alt ucundaki mandala basınız. Şimdi ucu mağazinden tamamen çıkartabilirsiniz.



## 7.4 Alet askısı 9

### İKAZ

**Düşen akü nedeniyle** Düşen alet size veya başka kişilere zarar verebilir.

- ▶ Kemer kancasına asılı aletin iyi sabitlendiğinden emin olunuz.
- ▶ Alet askısını kullanarak aleti kemerinize, merdivene veya çatı kirişine asabilirsiniz. Kemer halkasını magazin boyuna ekseninde cihaz yönünde bastırın. Bu sayede kemer kancası yuvadan çözülür ve içeriye veya dışarıya katlanabilir.

## 8 Bakım ve onarım

### 8.1 Alet bakımı

**i** Bakım ve onarım çalışmalarından önce alet boşaltılmalıdır (gaz kutusu ve sabitleme elemanı aletten sökülmelidir). Aküyü, gaz tüpünü ve uç şeridini aletten tamamen çıkarınız.

1. Aletin dış yüzeyini düzenli olarak hafif nemli bir temizleme bezi ile temizleyiniz.
2. Aleti hiçbir zaman havalandırma delikleri tıkalı iken çalıştırmayınız! Havalandırma deliklerini kuru bir fırça ile dikkatlice temizleyiniz.
3. Nemin ve yabancı cisimlerin aletin ve akünün içine girmesine engel olunuz.
4. Nem girişi olduysa, aleti alet çantasının dışına çıkarınız ve kuruması için bırakınız. Bu sırada aküyü çıkarınız ve gaz tüpü gözünün arka kapağını açık bırakınız.
5. Alettaki tutamak kısmını yağdan uzak tutunuz.
6. Temizlik için püskürtme aleti, buharlı alet veya su kullanmayınız!
7. Silikon içerikli bakım malzemesi kullanmayınız.
8. Akü bağlantılarını yağdan ve nemden arındırınız.

### 8.2 Aletin onarılması

- ▶ Dışarıda duran tüm alet parçalarını hasar görme bakımından ve tüm kumanda elemanlarını sorunsuz çalışma bakımından düzenli olarak kontrol ediniz. Parçalar hasarlı ise veya kumanda elemanları kusursuz çalışmıyorsa, aleti kullanmayınız.



Alette hasar veya arıza oluşması durumunda aleti **Hilti** servisine tamir ettiriniz.

### 8.3 Aletin temizlenmesi 10

**i** Aletin düzenli bakım ve temizliğe ihtiyacı vardır. Temizleme işleminin en fazla 40.000 sabitlemeden sonra yapılmasını öneriyoruz. Ateşleme arızaları veya boş atışlar gibi arıza durumları çoğalıyorsa, alet temizlenmelidir.

- ▶ Aleti düzenli olarak temizleyiniz. Aletin temizlenmesi için sadece **Hilti** ürünlerini veya aynı kaliteye sahip ürünleri kullanınız.
  - ▶ Bunun için gerekli malzemeler, aletler ve dokümanlar aksesuar olarak **Hilti**'den temin edilebilir.
  - ▶ Gerekli bakım çalışmalarını **Hilti** servisine yaptırabilirsiniz. Bunun için yerel **Hilti** temsilciniz ile irtibat kurunuz.

### 8.4 Pistonun temizlenmesi 11

Kir ve magazinleme artıkları nedeniyle piston hareketi kısıtlanabilir. Bunun neticesinde boş atışlar söz konusu olabilir. Bu gibi durumlarda aşağıdaki şekilde piston temizliği yapılmalıdır:

1. Aküyü, gaz kutusunu ve sabitleme elemanlarını aletten tamamen çıkarınız.
2. Bir tornavida yardımıyla pistonu dayanak noktasına kadar arkaya itiniz.
3. Alet ucuna temizleyici püskürtünüz.
4. Önce aküyü ve ardından gaz tüpünü tekrar alete yerleştiriniz.
5. Uç iticisini elle geri çekiniz ve uygun bir zemin üzerinde beş adet boş atış yapınız (bkz. Usulüne uygun kullanım).



6. Sabitleme elemanını tekrar yerleştiriniz ve normal çalışma düzeninize devam ediniz.  
7. Gerekirse 1-6 arası adımları tekrarlayınız.

## 9 Arıza durumunda yardım

| Arıza   | Olası sebepler   | Çözüm   |
|---|--|---|
| Çok sık boş atış gerçekleşiyor  | Çalışma hızı çok yüksek  | ► Maksimum atış frekansına uyunuz.  |
|   | Alet tamamen preslenmemiş ve/veya tetiğe tamamen basılmamış.       | ► Aleti tamamen bastırınız ve uç tamamen gömülene kadar tetiği bırakmayınız.  |
|   | Alet 40.000 sabitlemelik kullanım süresine ulaştı.                 | ► Aleti temizleyiniz. → Sayfa 181   |
|   | Sıkışmış piston  | ► Pistonu temizleyiniz. → Sayfa 181   |
| Düzensiz çivi yönlendirmeleri   | Alet 40.000 sabitlemelik kullanım süresine ulaştı.                 | ► Aleti temizleyiniz. → Sayfa 181   |
|   | Sert ve/veya boğumlu ahşap   | ► Çivileri veya mümkünse zemini değiştiriniz.   |
|   | Gaz kutusu boş   | ► Gaz kutusu için hazırlık yapınız. → Sayfa 178   |
|   |  | ► Gaz kutusunu yerleştiriniz. → Sayfa 179   |
|   | Yetersiz yüzey / hatalı zemin                                      | ► Ucu takınız. → Sayfa 180  |
| Çalışma hızı çok yüksek   | ► Maksimum atış frekansına uyunuz.                                 |   |
| Piston yanlış konum   | Piston sıkışmış (alette kağıt, çivi veya ahşap kalıntıları mevcut) | ► Pistonu temizleyiniz. → Sayfa 181   |
| Atış yapılmıyor: Alet çalışma hazır durumda, tetiğe basılıyor, alet atış yapmıyor | Alet tamamen bastırılmamış   | ► Ucu takınız. → Sayfa 180  |
| Çivi kıskacı  | Alet ucuna çivi sıkışmış   | ► Aküyü ve gaz kutusunu çıkarınız.<br>► Sıkışan ucu çıkarınız.<br>► Bir tornavida yardımıyla pistonu tamamen geri itiniz. |
| Gaz tüpü kapasitesi < 1000 çivi   | Sık ve verimsiz gerçekleşen presleme nedeniyle gaz kaybı           | ► Aleti yüzey üzerine sadece gerçekten çivi çakmak istediğinizde bastırınız.  |
| Gaz kutusu gözünün kapağı kapanmıyor (gaz kutusu takılıyken).                     | Gaz kutusunun taşıma koruması çıkartılmamıştır                     | ► Taşıma korumasını çıkarınız. → Sayfa 178  |
| Uç çok zayıf çalışıyor  | Alet ucu çok geride  | ► Ayarları alet ucuna uygulayınız. → Sayfa 180  |
| Uç dışarıda   | Alet ucu çok ileride   | ► Ayarları alet ucuna uygulayınız. → Sayfa 180  |
|   | Çok düz baskı açısı  | ► Aleti mümkün olduğunca zemine dik açılı şekilde bastırınız.   |
| Alet yüzey üzerinde kayıyor   | Yüzey koruması adaptörü alet ucuna monte edilmiş                   | ► Yüzey koruma adaptörünü kullanınız. → Sayfa 180   |
| Körük çalışmıyor, LED kırmızı yanıp sönüyor                                       | Akü çok soğuk (<-15°C) veya çok sıcak (>60°C)                      | ► Aküyü çıkarınız, ısıtınız veya soğumaya bırakınız.<br>► Başka bir akü yerleştiriniz.                                    |
| Körük çalışmıyor, LED yanmıyor  | Alet bekleme modunda   | ► Aküyü sıfırlayınız. → Sayfa 176   |
|   | Sorun devam ederse: Akü gerilimi yok                               | ► Başka bir akü yerleştiriniz.<br>► Aküyü şarj ediniz.  |



| Arıza  | Olası sebepler   | Çözüm  |
|--|--|--|
| Körük çalışmıyor, LED yanmıyor                                   | Alet nemli/Alette nem mevcut                                   | ► Aletin bakımını yapınız.<br>→ Sayfa 181  |
| Körük çalışmıyor, LED kırmızı yanıyor                            | Akü gerilimi aletin çalışması için yeterli değil.              | ► Başka bir akü yerleştiriniz.<br>► Aküyü şarj ediniz.   |
| Körük çalışmıyor, LED yeşil yanıyor                              | Körüğün soket bağlantısı kırılmış                              | ► Aküyü ve gaz kutusunu çıkarınız.<br>► Fan soketini takınız.  |
|  | Körük soketi doğru monte edilmiş, fakat körük hala çalışmıyor. | ► Alet <b>Hilti</b> servisi tarafından onarılmalıdır.  |
| Körük çalışıyor, alet ateşleme yapmıyor                          | Gaz kutusu boş   | ► Gaz kutusu için hazırlık yapınız.<br>→ Sayfa 178   |
|  | Alet 40.000 sabitlemelik kullanım süresine ulaştı.             | ► Gaz kutusunu yerleştiriniz.<br>→ Sayfa 179   |
| Alet basınç üretmiyor  | Magazinde 5'ten az uç mevcut                                   | ► Uç şeridini doldurunuz.  |
|  | Uç sıkışmış  | ► Aküyü ve gaz kutusunu çıkarınız.<br>► Alet şarj edilirken üzerinde bakım çalışması yapmayınız!<br>► Sıkışan ucu çıkarınız. |
| Plastikle bağlanmış çivilerde sıkça nakliye hasarları görülmüyor | Hasarlı magazin şeridi   | ► Uç iticisini çalıştırma sırasında sıkıca tutunuz.  |

## 10 İmha



### İKAZ

**Usulüne uygun olmayan imha nedeniyle yaralanma tehlikesi!** Dışarı çıkan gaz ve sıvılar nedeniyle sağlık sorunları.

- Hasar görmüş aküleri hiç bir şekilde göndermeyiniz!
- Kısa devreleri önlemek için, akünün bağlantılarını iletken olmayan bir malzeme ile kapatınız.
- Aküleri, çocukların ellerine geçmeyecek şekilde imha ediniz.
- Aküyü size en yakın **Hilti Store** da imha ediniz veya imha etmek için yetkili şirketinize başvurunuz.

**Hilti** ürünleri yüksek oranda tekrar kullanılabilen malzemelerden üretilmiştir. Geri dönüşüm için gerekli koşul, usulüne uygun malzeme ayırımıdır. Çoğu ülkede **Hilti** eski aletlerini yeniden değerlendirmek üzere geri alır. Bu konuda **Hilti** müşteri hizmetlerinden veya satış temsilcinizden bilgi alabilirsiniz.



- Elektrikli el aletlerini, elektronik cihazları ve aküleri evdeki çöplere atmayınız!

## 11 Üretici garantisi

- Garanti koşullarına ilişkin sorularınız için lütfen yerel **Hilti** iş ortağınıza başvurunuz.

## 12 Diğer bilgiler

Kullanım, teknoloji, çevre ve geri dönüşüm hakkında daha fazla bilgi aşağıdaki bağlantıda bulunabilir: [qr.hilti.com/manual/?id=440645](http://qr.hilti.com/manual/?id=440645)

Bu bağlantıya dokümanın sonunda bulunan QR kodu taratarak da ulaşabilirsiniz.







# EC Declaration of Conformity | UK Declaration of Conformity



**Manufacturer:**  
**Hilti Corporation**  
Feldkircherstraße 100  
9494 Schaan | Liechtenstein

**Importer:**  
**Hilti (Gt. Britain) Limited**  
1 Trafford Wharf Road, Old Trafford  
Manchester, M17 1BY

**GX 90-WF (01)**

Serial Numbers: 1-9999999999

2006/42/EC | Supply of Machinery (Safety)  
Regulations 2008

EN 55014-1:2017 +  
A11:2020

2014/30/EU Electromagnetic Compatibility  
Regulations 2016

EN 61000-6-1:2007

2011/65/EU | The Restriction of the Use of  
Certain Hazardous Substances in Electrical and  
Electronic Equipment Regulations 2012

**Mario Grazioli**  
Head of Quality Management  
Business Unit Direct Fastening

Schaan, 06.09.2021

**Dr. Lars Taenzer**  
Head of BU Direct Fastening  
Business Unit Direct Fastening



B 7



C 7

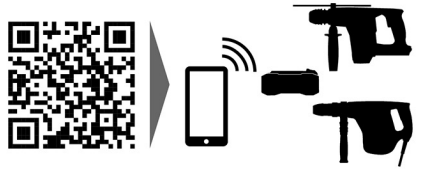








Hilti Corporation  
LI-9494 Schaan  
Tel.:+423 234 21 11  
Fax:+423 234 29 65  
[www.hilti.group](http://www.hilti.group)



440645